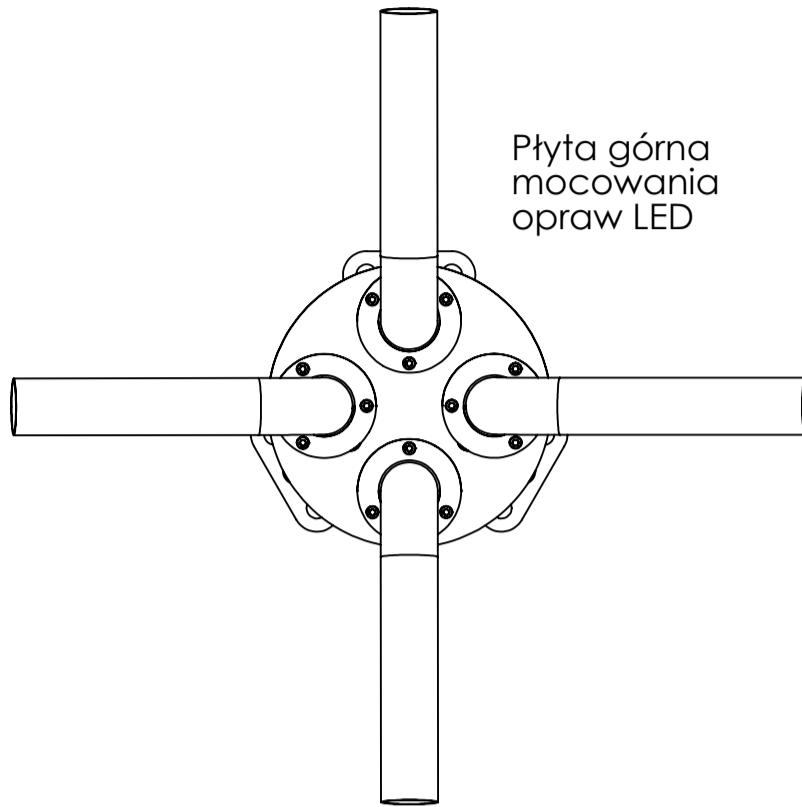
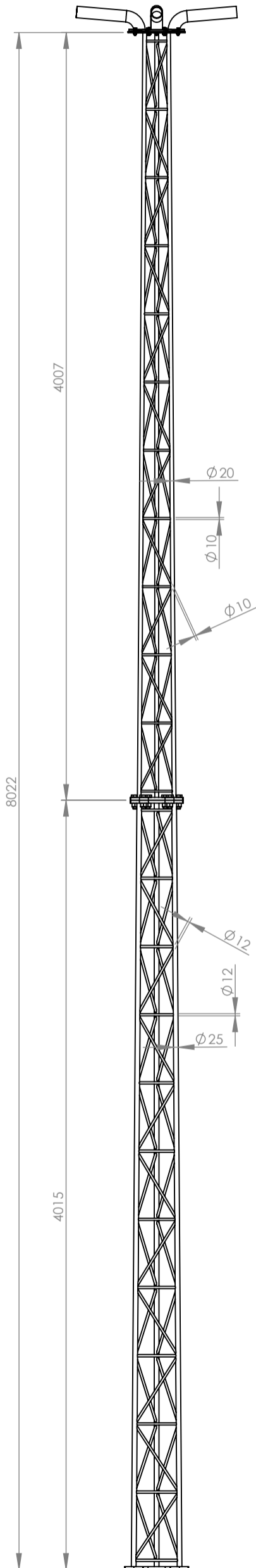
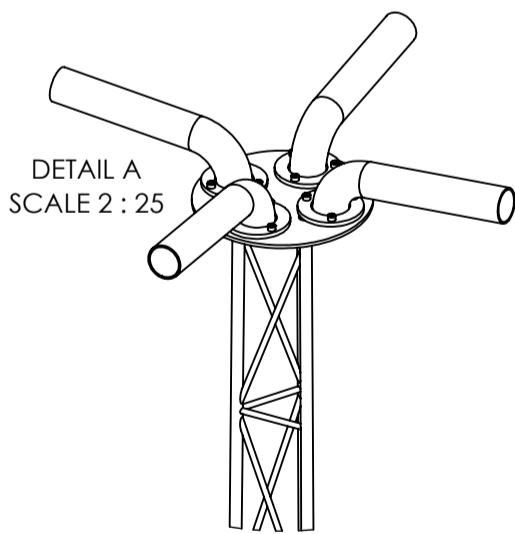


Wieża oświetleniowa Alupro WSH8-W240-125



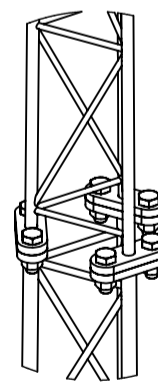
Specyfikacja techniczna:

- wieża oświetleniowa pod 4 naświetlacze LED
- wymienna głowica górna
- w przedstawionej konfiguracji model z rurą fi 60 mm
- rury montażowe oprawy led regulowane w jednej osi
- płyta górna z przelotkami na okablowanie lamp
- wysokość wieży 6 metrów
- szerokość wieży dołem 240 mm w osiach
- wykonanie - stal S235 pręty pełne
- masa wersji stalowej: 128 kg
- możliwa opcjonalna wersja aluminiowa
- mocowanie do fundamentu 6 szpilek M20
- kołnierze złączne blacha stalowa #15 mm
- Śruby złączne M20x60 - 6 na poziom
- przekroje prętów: fi25, fi20, fi12 i fi10
- moduły o długości 4 metry (łatwie w transporcie)

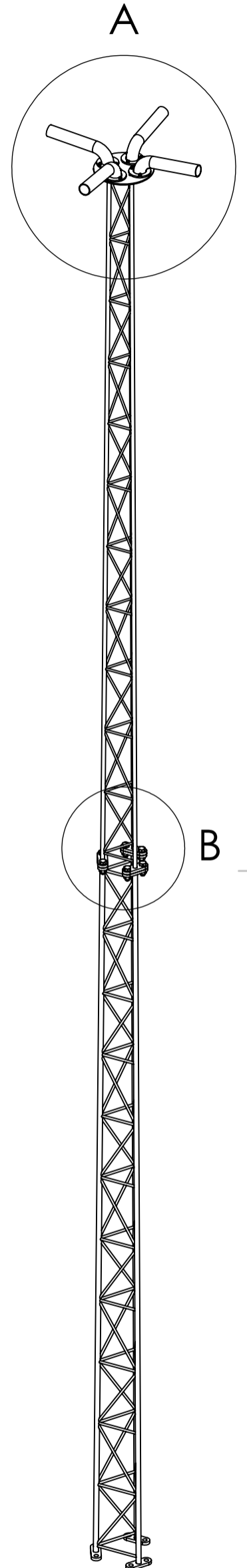


Płyta górna mocowania opraw LED - Izometria

DETAIL B
SCALE 2 : 25



Rozwiązanie złącza sekcji,
3 x kołnierz i 6 x śruba M20x60



CHYBA ŻE OKREŚLONO INACZEJ: WYMIARY SĄ W MILIMETRACH WYKOŃCZENIE POWIERZCHNI: TOLERANCJE: LINIOWA: KĄTOWA:		WYKOŃCZENIE: ocynk ogniowy		STEP OSTRE KRAWĘDZIE	NIE SKALUJ RYSUNKU	POPRAWKA
					Rysunek jest własnością Alupro S.C. Kopiowanie i używanie bez zezwolenia narusza prawa autorskie	
NARYS.	M. Kubiak	PODPIS	DATA		TYTUŁ: Wieża Oświetleniowa WSH8	
SPRAWDZ.					NR RYSUNKU 2025.02.20.03 rev.0	
ZATWIER.					Custom	
WYPROD.				MATERIAŁ: stal S235 OC	SKALA:1:50	
Z.JAKOŚCI				WAGA: XXX kg	ARKUSZ 1 Z 1	