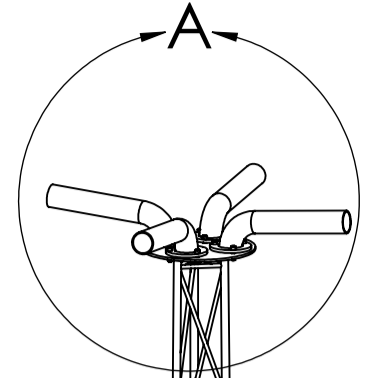
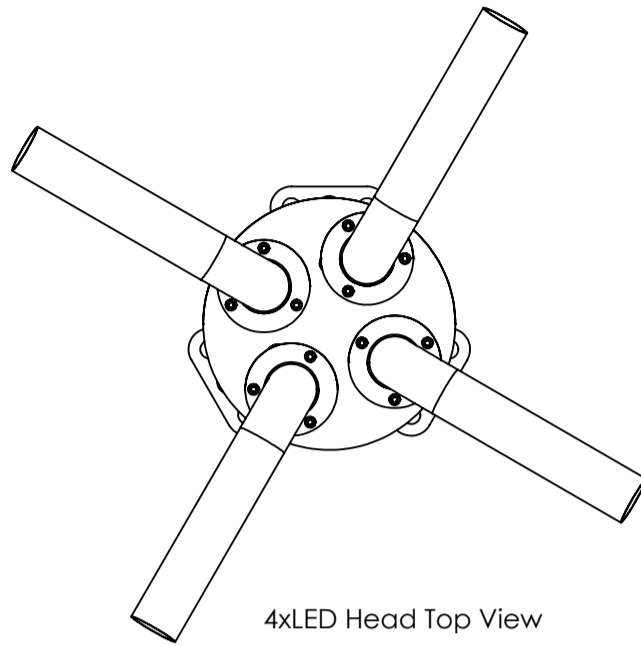
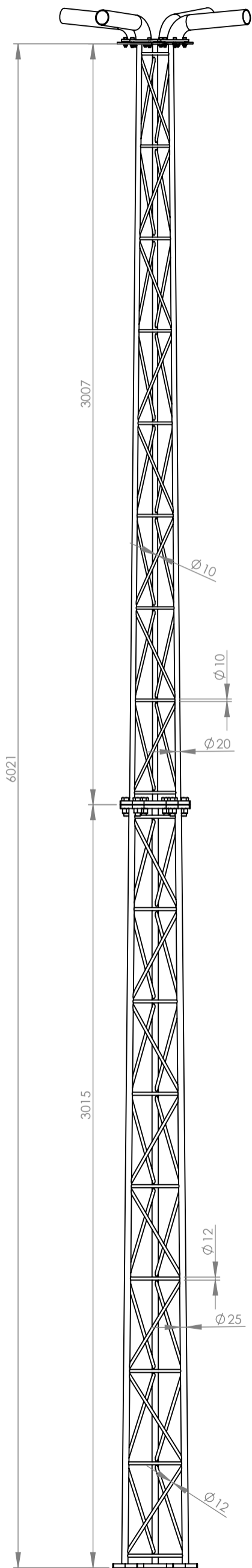
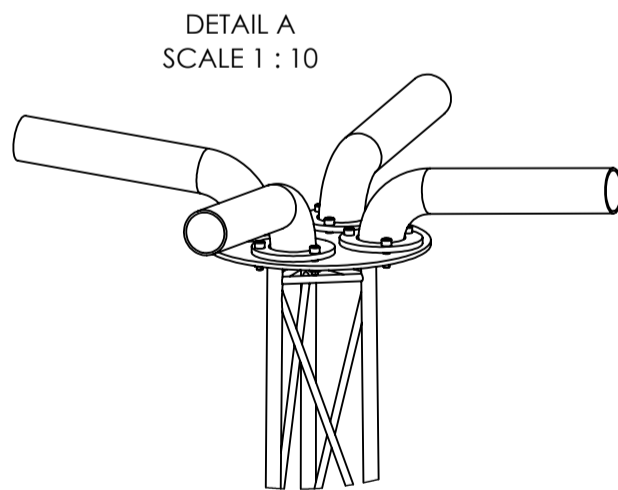


# Light Tower Alupro WSH6-W240-125

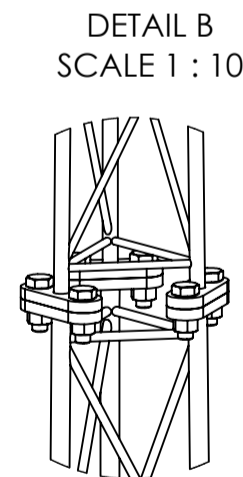


## Technical specification:

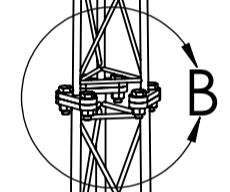
- Lighting tower for 4 LED floodlights
- Removable top head
- Model with an Ø60 mm tube in the presented configuration
- LED fixture mounting tubes adjustable on one axis
- Top plate with cable feed-throughs for lamp wiring
- Tower height: 6 meters
- Tower width at the base: 240 mm (center to center)
- Construction: S235 steel, solid rods
- Weight of the steel version: 64 kg
- Optional aluminum version available
- Anchoring to the foundation: 6 × M20 anchor bolts
- Joint flanges made of 15 mm steel plate
- Joint bolts: M20×60, 6 per level
- Rod cross-sections: Ø25, Ø20, Ø12, and Ø10
- Modules 3 meters long (easier to transport)
- Optional single 6 m module




4xLED Head



6xM20 Section Joint



CHYBA ŻE OKREŚLONO INACZEJ: WYMIARY SĄ W MILIMETRACH WYKOŃCZENIE POWIERZCHNI: TOLERANCJE: LINIOWA: KĄTOWA:		WYKOŃCZENIE: <b>zinc plating</b>		STEP OSTRE KRAWĘDZIE	NIE SKALUJ RYSUNKU	POPRAWKA
					 Rysunek jest własnością Alupro S.C. Kopiowanie i używanie bez zezwolenia narusza prawa autorskie	
NARYS.	M. Kubiak	PODPIS	DATA		TYTUŁ: <b>Light Tower WSH6</b>	
SPRAWDZ.						
ZATWIER.						
WYPROD.						
Z.JAKOŚCI				MATERIAŁ: <b>steel S235 OC</b>	NR RYSUNKU <b>2025.02.20 rev.0</b>	Custom
				WAGA: XXX kg	SKALA:1:20	ARKUSZ 1 Z 1