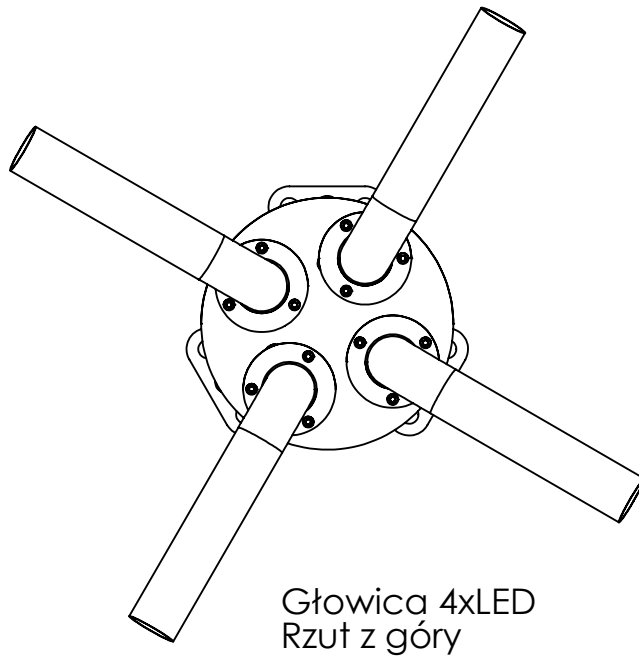
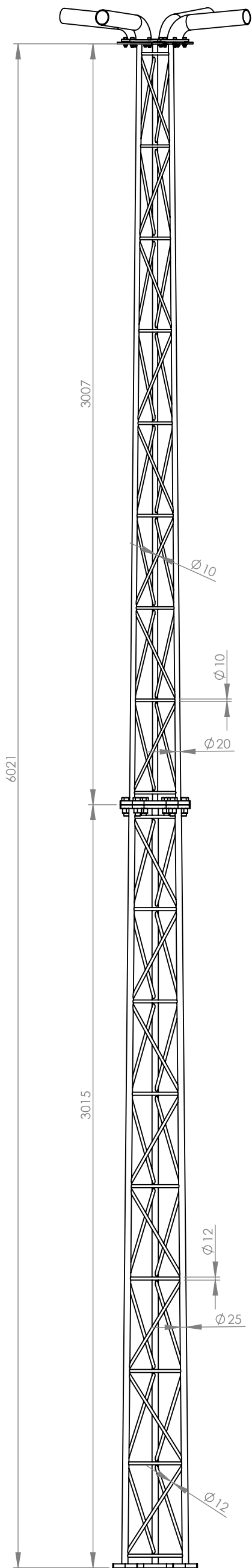
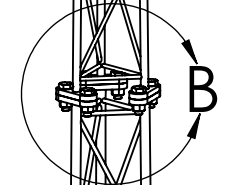
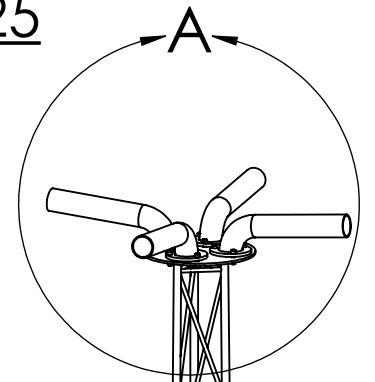


Wieża oświetleniowa Alupro WSH6-W240-125



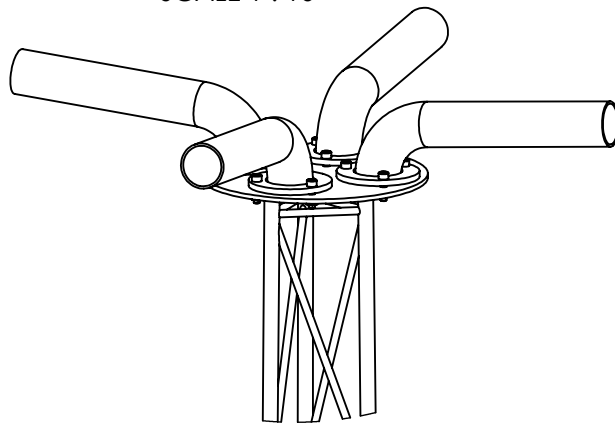
Głowica 4xLED
Rzut z góry



Specyfikacja techniczna:

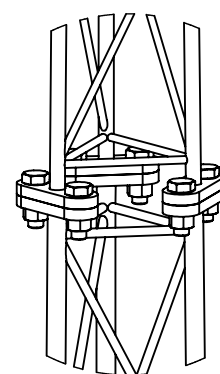
- wieża oświetleniowa pod 4 naświetlacze LED
- wymienna głowica górna
- w przedstawionej konfiguracji model z rurą ϕ 60 mm
- rury montażowe oprawy led regulowane w jednej osi
- płyta górna z przelotkami na okablowanie lamp
- wysokość wieży 6 metrów
- szerokość wieży dołem 240 mm w osiach
- wykonanie - stal S235 pręty pełne
- masa wersji stalowej: 64 kg
- możliwa opcjonalna wersja aluminiowa
- mocowanie do fundamentu 6 szpilek M20
- kołnierze złączne blacha stalowa #15 mm
- Śruby złączne M20x60 - 6 na poziom
- przekroje prętów: ϕ 25, ϕ 20, ϕ 12 i ϕ 10
- moduły o długości 3 metry (łatwie w transporcie)
- pojedynczy moduł L=6m opcjonalnie

DETAIL A
SCALE 1 : 10



Głowica 4xLED

DETAIL B
SCALE 1 : 10



Łączenie sekcji 6xM20

CHYBA ŻE OKREŚLONO INACZEJ: WYMIARY SĄ W MILIMETRACH WYKOŃCZENIE POWIERZCHNI: TOLERANCJE: LINIOWA: KĄTOWA:		WYKOŃCZENIE: ocynk ogniowy		STEP OSTRE KRAWĘDZIE	NIE SKALUJ RYSUNKU	POPRAWKA
					Rysunek jest własnością Alupro S.C. Kopiowanie i używanie bez zezwolenia narusza prawa autorskie	
IMIĘ I NAZWISKO	PODPIS	DATA			TYTUŁ: Wieża Oświetleniowa WSH6	
NARYS.	M. Kubiak					
SPRAWDZ.						
ZATWIER.						
WYPROD.						
Z.JAKOŚCI				MATERIAŁ: stal S235 OC	NR RYSUNKU 2025.02.20 rev.0	Custom
				WAGA: XXX kg	SKALA:1:20	ARKUSZ 1 Z 1