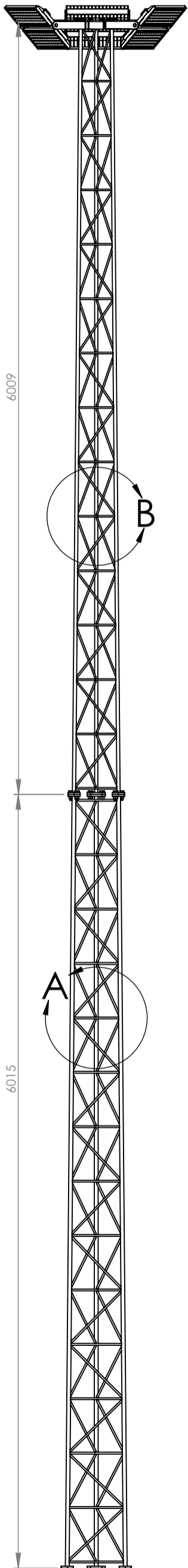
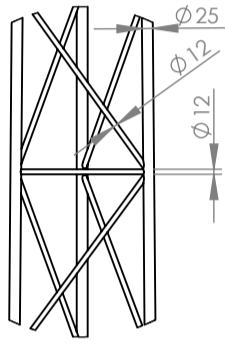
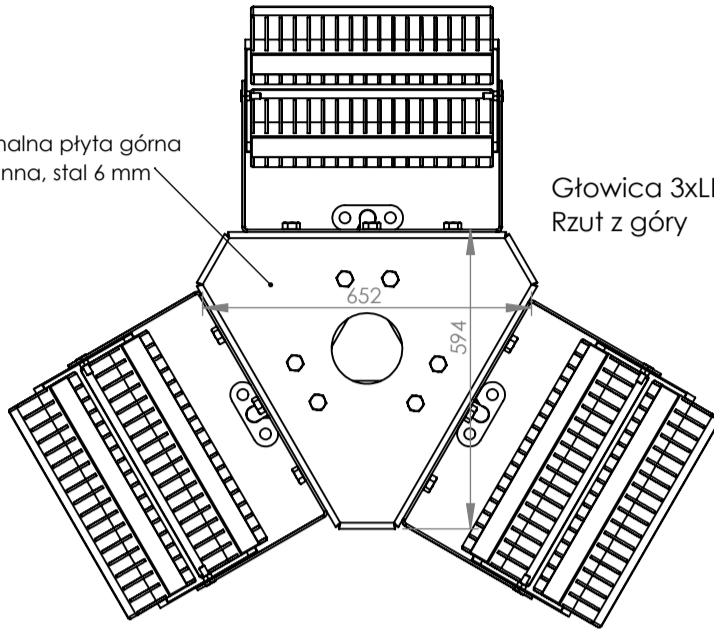


Wieża oświetleniowa Alupro WSH12-W450-240

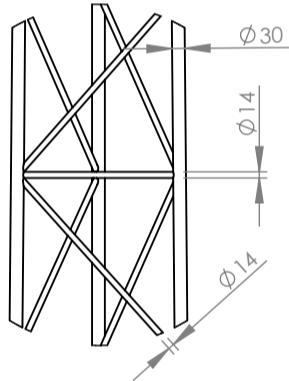


opcjonalna płyta górna
wymienna, stal 6 mm

Głowica 3xLED 500W
Rzut z góry



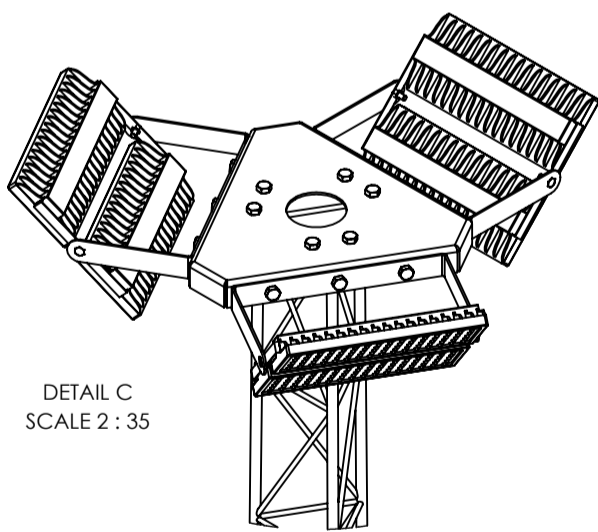
DETAIL B
SCALE 2 : 35



DETAIL A
SCALE 2 : 35

Specyfikacja techniczna:

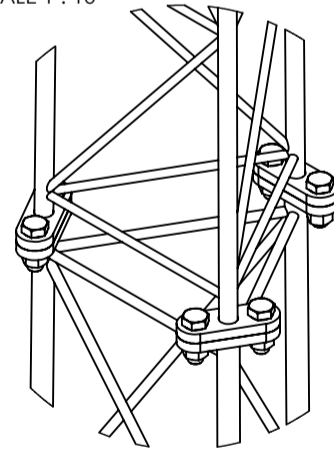
- wieża oświetleniowa pod 3 naświetlacze LED duże
- wymienna głowica górna
- w przedstawionej konfiguracji model blachą szczytową 500 mm
- regulacja zapewniona przez uchwyt oprawy LED
- otwór centralny płyty pozwala sprowadzić zasilanie led środkiem kratownicy
- wysokość wieży 12 metrów
- szerokość wieży dołem 450 mm w osiach, szczyt 240 mm
- wykonanie - stal S235 pręty pełne
- masa wersji stalowej: 264 kg + 15 km blacha szczytowa
- możliwa opcjonalna wersja aluminiowa
- mocowanie do fundamentu 6 szpilek M20
- kołnierze złączne blacha stalowa #15 mm
- Śruby złączne M20x60 - 6 na poziom
- przekroje prętów: fi30, fi20, fi14 i fi12
- moduły o długości 6 metrów



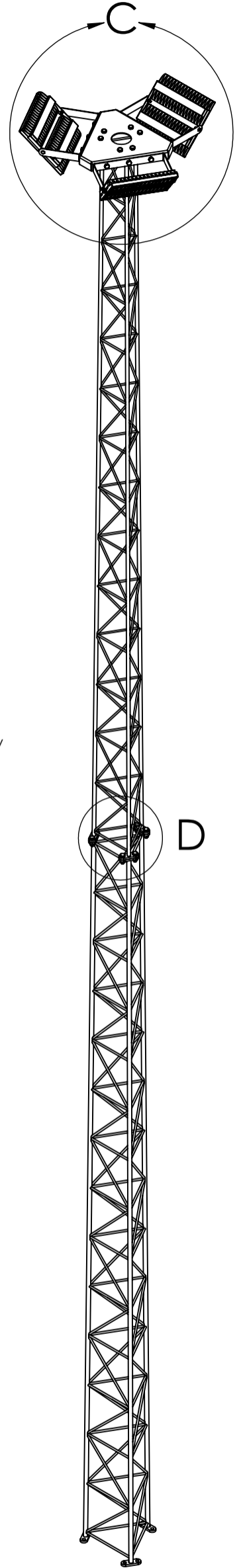
DETAIL C
SCALE 2 : 35

Głowica 3xLED 500W

DETAIL D
SCALE 1 : 10



Złącze kołnierzowe
śruby M16x60



CHYBA ŻE OKREŚLONO INACZEJ: WYMIARY SĄ W MILIMETRACH WYKOŃCZENIE POWIERZCHNI: TOLERANCJE: LINIOWA: KĄTOWA:		WYKOŃCZENIE: ocynk ogniowy		STĘP OSTRE KRAWĘDZIE	NIE SKALUJ RYSUNKU	POPRAWKA
NARYS. M. Kubiak		IMIĘ I NAZWISKO		DATA	TYTUŁ: Wieża Oświetleniowa WSH12-240	
SPRAWDZ.		PODPIS			NR RYSUNKU 2025.03.07.01 rev.0	
ZATWIER.					Custom	
WYPROD.					SKALA:1:20	
Z.JAKOŚCI					ARKUSZ 1 Z 1	
		MATERIAŁ: stal S235 OC			WAGA: XXX kg	



Rysunek jest własnością Alupro S.C.
Kopowanie i używanie bez zezwolenia
narusza prawa autorskie