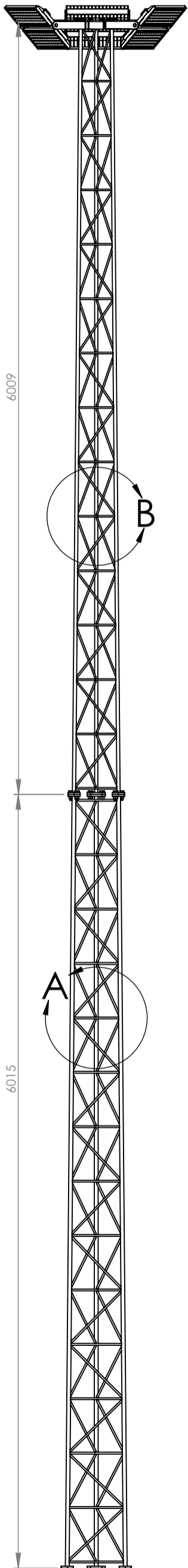
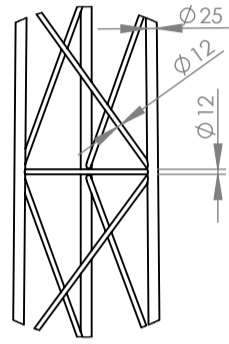
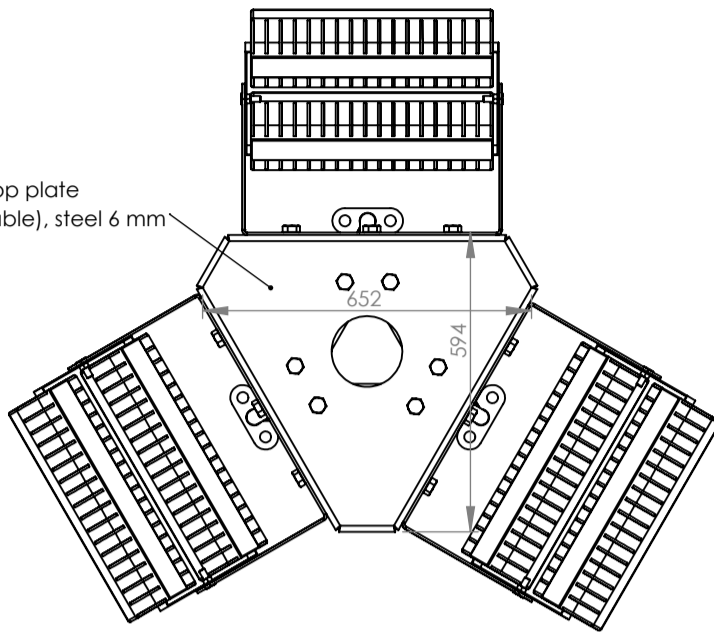


Lighting Tower Alupro WSH12-W450-240

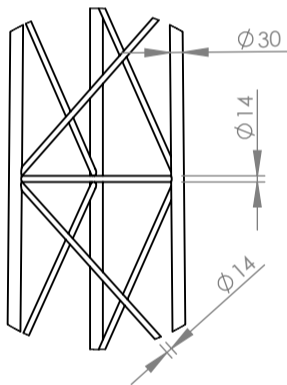


Head Plate 3xLED 500W
Top view

Optional top plate
(exchangeable), steel 6 mm



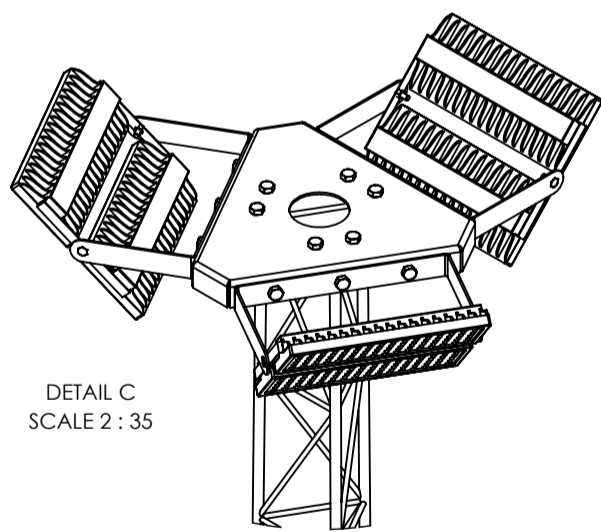
DETAIL B
SCALE 2 : 35



DETAIL A
SCALE 2 : 35

Technical specification:

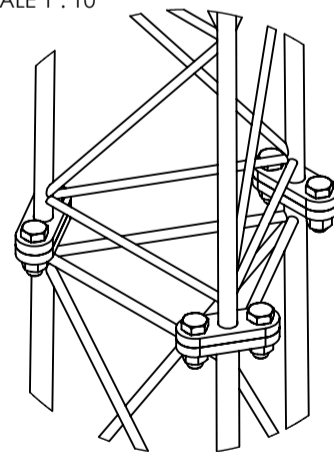
- Lighting tower for 3 large LED floodlights
- Interchangeable top assembly
- In the configuration shown, the model has a 500 mm top plate
- Adjustment provided by the LED fixture mount
- A central hole in the plate allows the LED power feed to be routed through the middle of the lattice
- Tower height: 12 meters
- Tower width at the base: 450 mm center-to-center; at the top: 240 mm
- Construction: S235 steel with solid rods
- Weight of the steel version: 264 kg plus a 15 kg top plate
- Optional aluminum version available
- Foundation mounting with 6 - M20 anchor rods
- Connecting flanges made of 15 mm thick steel plate
- Connecting bolts M20x60 - 6 per level
- Rod cross-sections: $\varnothing 30$, $\varnothing 20$, $\varnothing 14$, and $\varnothing 12$
- Modules are 6 meters long each



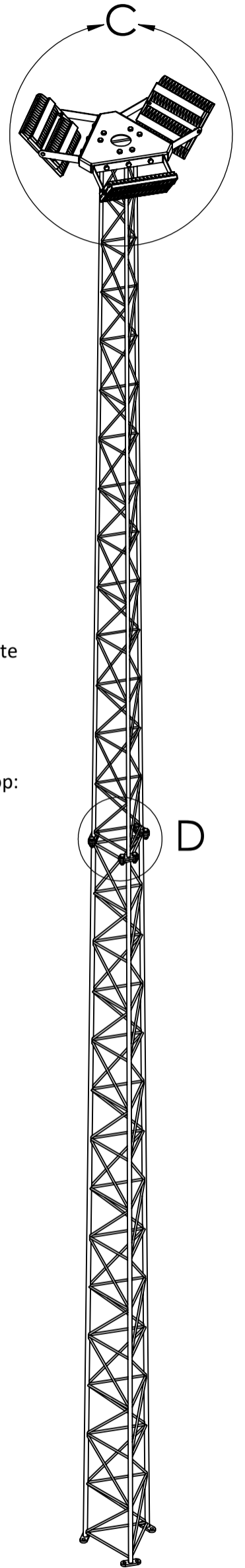
DETAIL C
SCALE 2 : 35

3xLED 500W Head

DETAIL D
SCALE 1 : 10



Flange joint
bolts 6 pcs M20x60



CHYBA ŻE OKREŚLONO INACZEJ: WYMIARY SĄ W MILIMETRACH WYKOŃCZENIE POWIERZCHNI: TOLERANCJE: LINIOWA: KĄTOWA:		WYKOŃCZENIE: hot dip zinc plated		STĘP OSTRE KRAWĘDZIE		NIE SKALUJ RYSUNKU		POPRAWKA	
NARYS. M. Kubiak		IMIE I NAZWISKO		DATA		TYTUŁ: Lighting Tower WSH12-240		Rysunek jest własnością Alupro S.C. Koplowanie i używanie bez zezwolenia narusza prawa autorskie	
SPRAWDZ.		PODPIS				NR RYSUNKU		2025.03.07.02 rev.0	
ZATWIER.						MATERIAŁ: steel S235 OC		SKALA:1:20	
WYPROD.						WAGA: XXX kg		ARKUSZ 1 Z 1	
Z.JAKOŚCI								Custom	