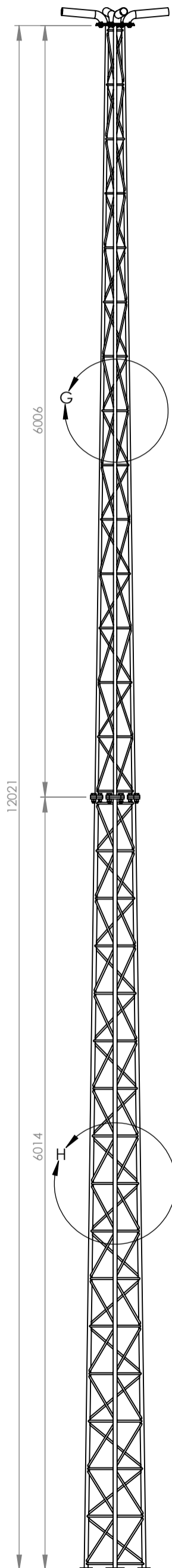
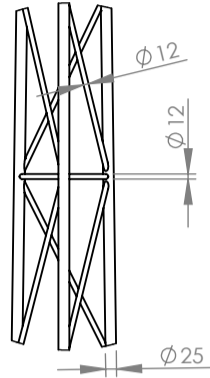


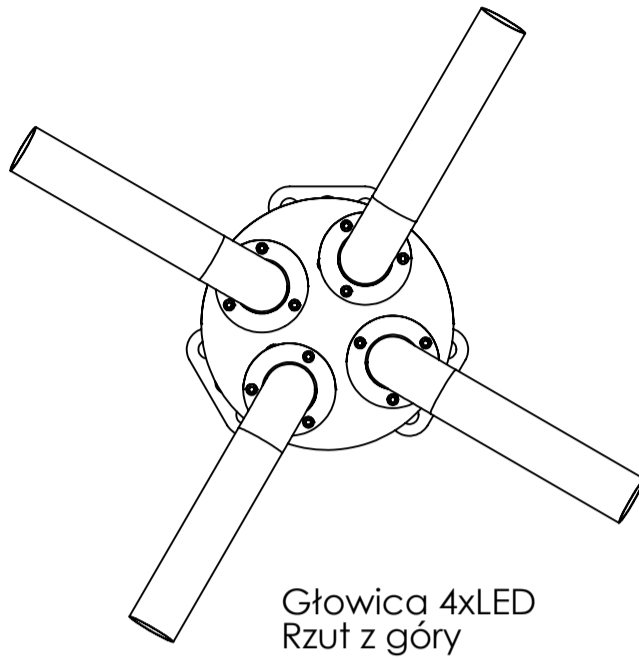
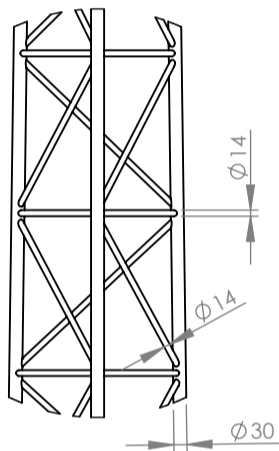
Wieża oświetleniowa Alupro WSH12-W450-125



DETAIL G
SCALE 2 : 35



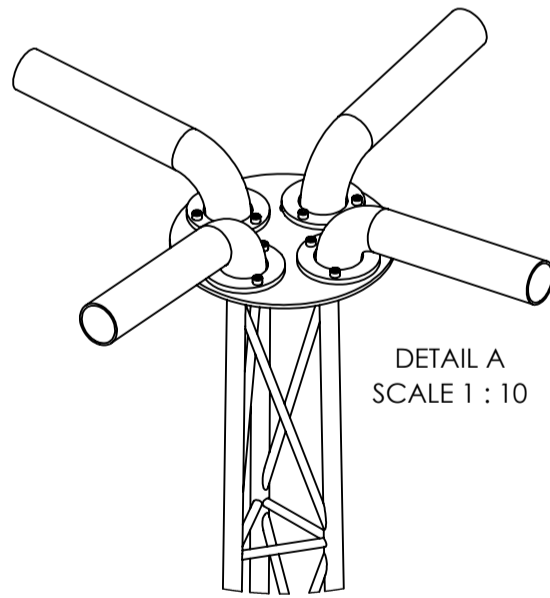
DETAIL H
SCALE 2 : 35



Głowica 4xLED
Rzut z góry

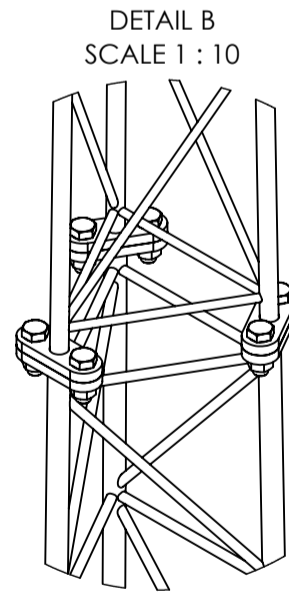
Specyfikacja techniczna:

- wieża oświetleniowa pod 4 naświetlacze LED
- wymienna głowica górna
- w przedstawionej konfiguracji model z rurą fi 60 mm
- rury montażowe oprawy led regulowane w jednej osi
- płyta górna z przelotkami na okablowanie lamp
- wysokość wieży 12 metrów
- szerokość wieży dołem 450 mm w osiach
- wykonanie - stal S235 pręty pełne
- masa wersji stalowej: 264 kg
- możliwa opcjonalna wersja aluminiowa
- mocowanie do fundamentu 6 szpilek M20
- kołnierze złączne blacha stalowa #15 mm
- Śruby złączne M20x60 - 6 na poziom
- przekroje prętów: fi30, fi20, fi14 i fi12
- moduły o długości 6 metrów



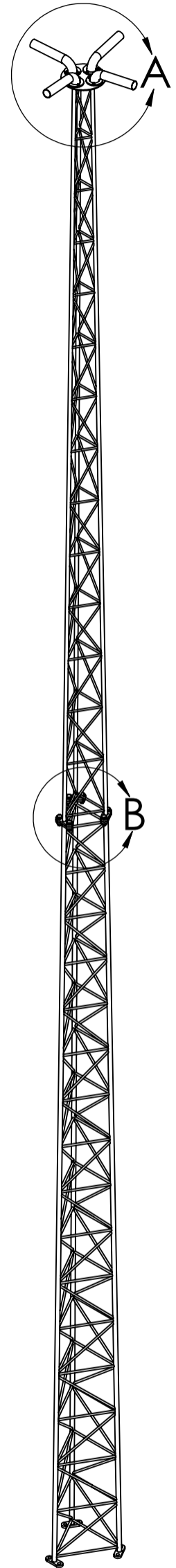
DETAIL A
SCALE 1 : 10

Głowica 4xLED



DETAIL B
SCALE 1 : 10

Złącze kołnierzowe
śruby M16x60



CHYBA ŻE OKREŚLONO INACZEJ: WYMIARY SĄ W MILIMETRACH WYKOŃCZENIE POWIERZCHNI: TOLERANCJE: LINIOWA: KĄTOWA:		WYKOŃCZENIE: ocynk ogniowy		STĘP OSTRE KRAWĘDZIE	NIE SKALUJ RYSUNKU	POPRAWKA
					Rysunek jest własnością Alupro S.C. Kopiowanie i używanie bez zezwolenia narusza prawa autorskie	
NARYS.	M. Kubiak	PODPIS	DATA		TYTUŁ: Wieża Oświetleniowa WSH12	
SPRAWDZ.					NR RYSUNKU 2025.02.24.06 rev.0	
ZATWIER.					Custom	
WYPROD.				MATERIAŁ: stal S235 OC		
Z.JAKOŚCI				WAGA: XXX kg	SKALA:1:20	ARKUSZ 1 Z 1