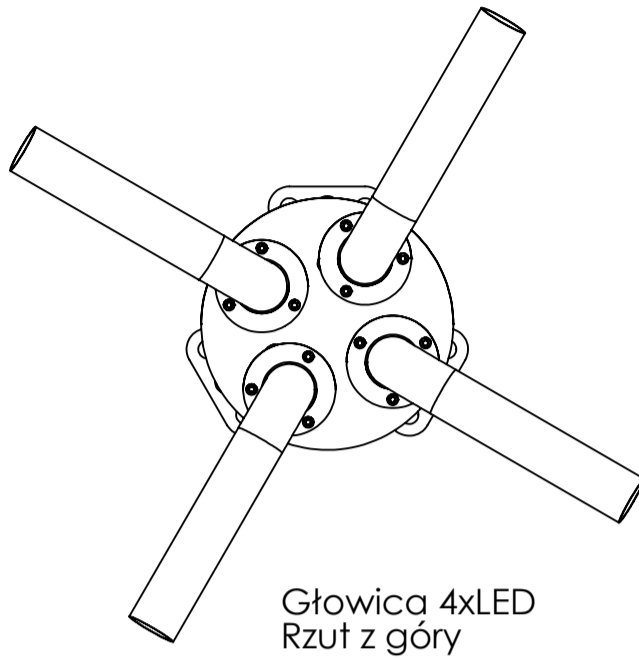
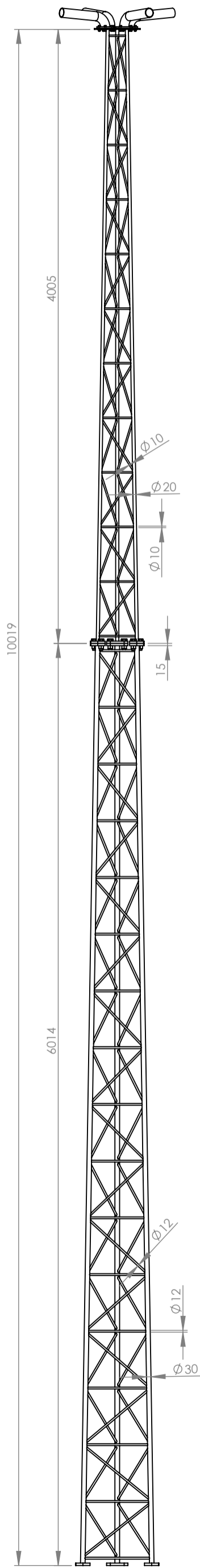


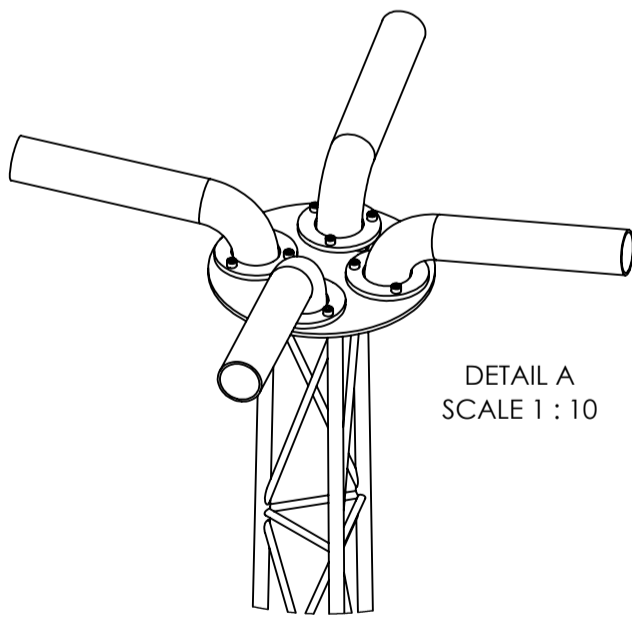
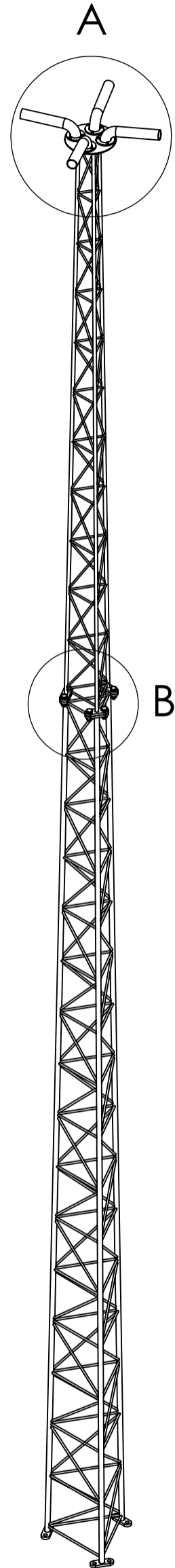
Wieża oświetleniowa Alupro WSH10-W450-125



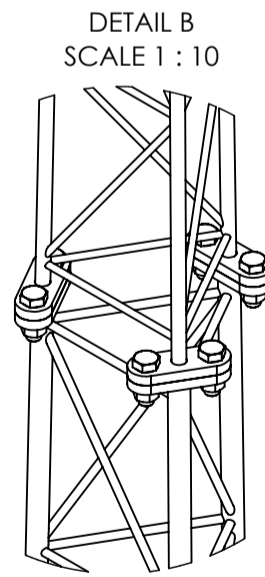
Głowica 4xLED
Rzut z góry

Specyfikacja techniczna:

- wieża oświetleniowa pod 4 naświetlacze LED
- wymienna głowica górna
- w przedstawionej konfiguracji model z rurą fi 60 mm
- rury montażowe oprawy led regulowane w jednej osi
- płyta górna z przelotkami na okablowanie lamp
- wysokość wieży 10 metrów
- szerokość wieży dołem 450 mm w osiach
- wykonanie - stal S235 pręty pełne
- masa wersji stalowej: 198 kg
- możliwa opcjonalna wersja aluminiowa
- mocowanie do fundamentu 6 szpilek M20
- kołnierze złączne blacha stalowa #15 mm
- Śruby złączne M20x60 - 6 na poziom
- przekroje prętów: fi30, fi20, fi12 i fi10
- moduły o długości 6 i 4 metry



DETAIL A
SCALE 1 : 10



DETAIL B
SCALE 1 : 10

Głowica 4xLED

Złącze kołnierzowe
śruby M16x60

CHYBA ŻE OKREŚLONO INACZEJ: WYMIARY SĄ W MILIMETRACH WYKOŃCZENIE POWIERZCHNI: TOLERANCJE: LINIOWA: KĄTOWA:		WYKOŃCZENIE: ocynk ogniowy		STEP OSTRE KRAWĘDZIE	NIE SKALUJ RYSUNKU	POPRAWKA
					Rysunek jest własnością Alupro S.C. Koplowanie i używanie bez zezwolenia narusza prawa autorskie	
IMIĘ I NAZWISKO	PODPIS	DATA			TYTUŁ: Wieża Oświetleniowa WSH10	
NARYS.	M. Kubiak					
SPRAWDZ.						
ZATWIER.						
WYPROD.						
Z.JAKOŚCI				MATERIAŁ: stal S235 OC	NR RYSUNKU 2025.02.24.01 rev.0	Custom
				WAGA: XXX kg	SKALA:1:20	ARKUSZ 1 Z 1