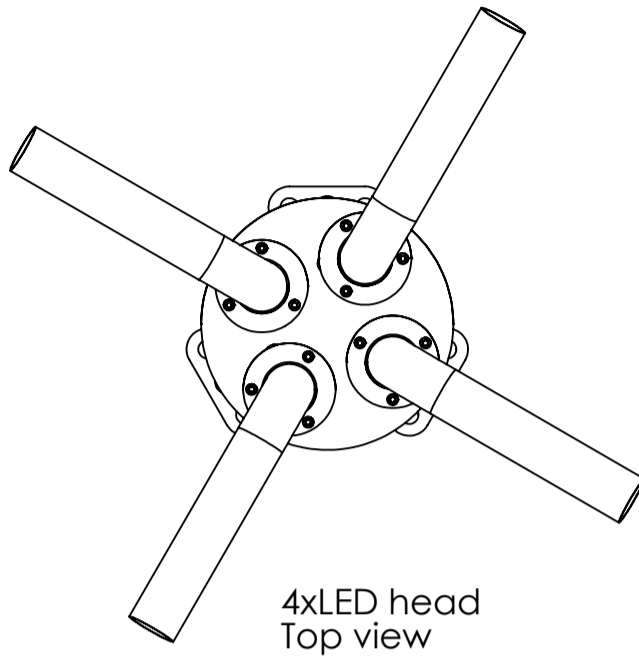
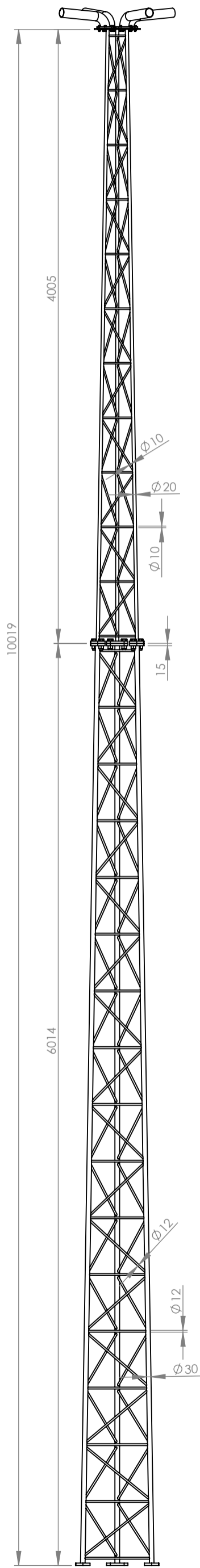
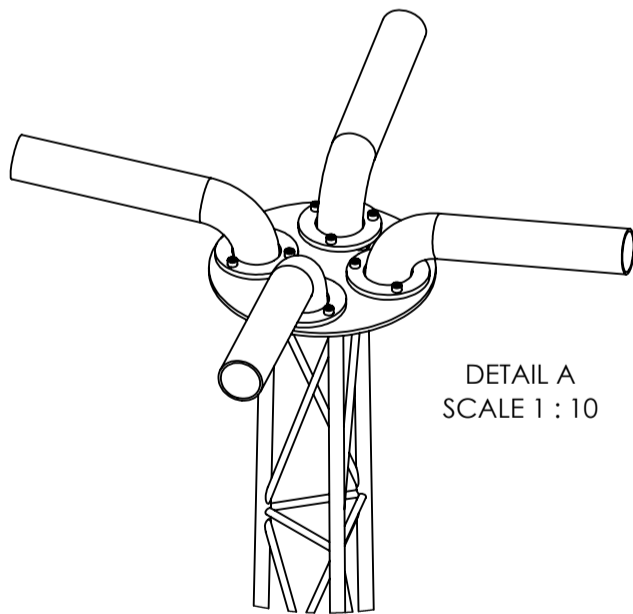


# Lighting Tower Alupro WSH10-W450-125

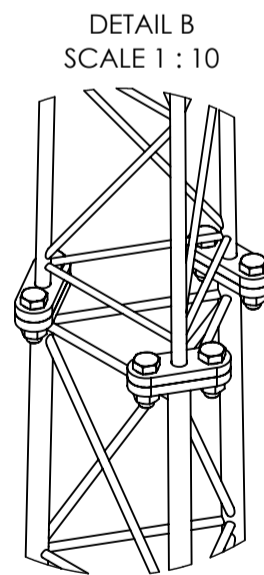


## Technical Specification:

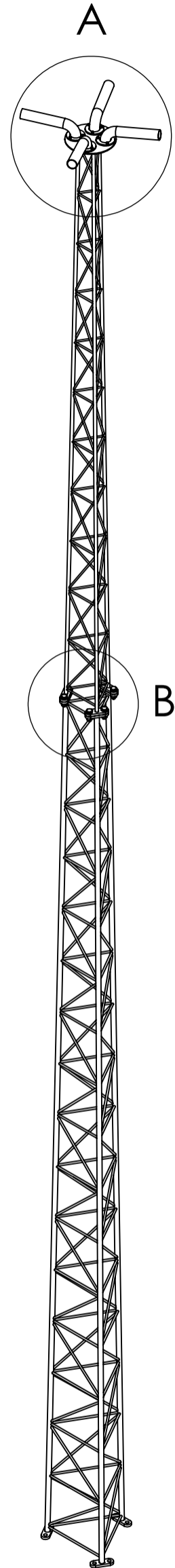
- Lighting tower for 4 LED floodlights
- Interchangeable (removable) top head
- In the presented configuration: model with a 60 mm (2.36 in) pipe
- LED fixture mounting pipes adjustable along one axis
- Top plate with pass-through openings for lamp wiring
- Tower height: 10 m (32.8 ft)
- Tower base width: 450 mm (17.7 in) measured on the rod axes
- Fabricated from S235 solid steel rods
- Weight of the steel version: 198 kg (436 lb)
- Optional aluminum version available
- Anchoring to the foundation with 6 × M20 studs
- Joining flanges made of 15 mm steel plate
- Connecting bolts M20 × 60 – 6 per level
- Rod diameters: 30mm, 20mm, 12mm, and 10mm
- Module lengths: 6m and 4m



4xLED head



Flange joint  
screws M16x60



CHYBA ŻE OKREŚLONO INACZEJ: WYMIARY SĄ W MILIMETRACH WYKOŃCZENIE POWIERZCHNI: TOLERANCJE: LINIOWA: KĄTOWA:		WYKOŃCZENIE: <b>hot dip galvanized</b>		STEP OSTRE KRAWĘDZIE	NIE SKALUJ RYSUNKU	POPRAWKA
					Rysunek jest własnością Alupro S.C. Koplowanie i używanie bez zezwolenia narusza prawa autorskie	
NARYS.	M. Kubiak	PODPIS	DATA		TYTUŁ: <b>Light Tower WSH10</b>	
SPRAWDZ.						
ZATWIER.						
WYPROD.						
Z.JAKOŚCI				MATERIAŁ: <b>steel S235 OC</b>	NR RYSUNKU <b>2025.02.24.02 rev.0</b>	Custom
				WAGA: XXX kg	SKALA:1:20	ARKUSZ 1 Z 1