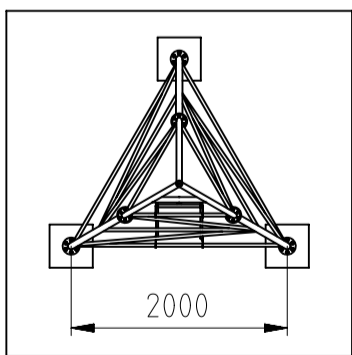
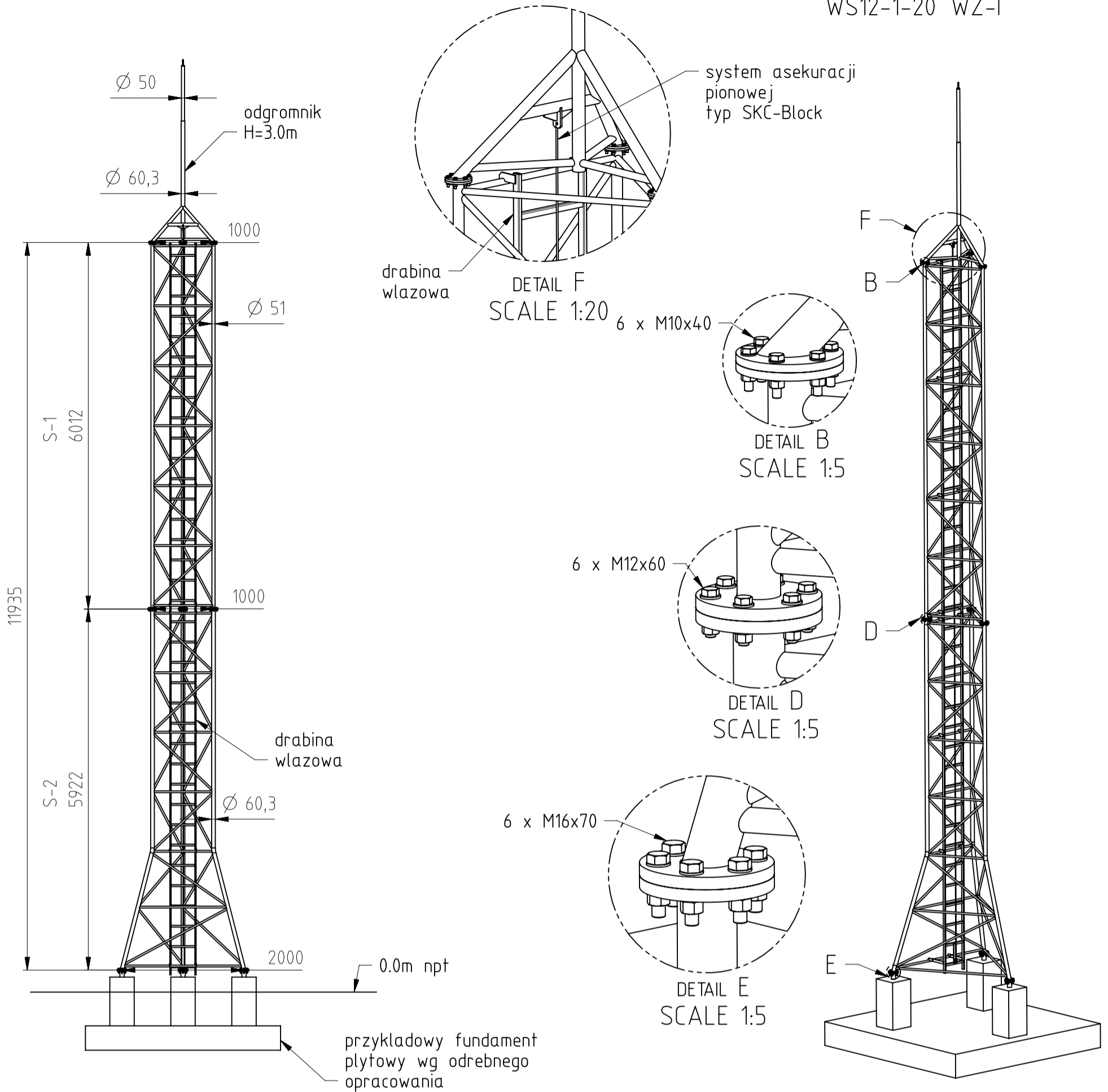


# Karta katalogowa wieży stalowej typowej WS12-1-20 WZ-I



### Dostępne akcesoria:

- wsporniki anten omni/sektorowych/radiolinii
- drabinki / trasy kablowe
- systemy asekuracji SKC-Block / Soll / Haca
- systemy odgromowe (w tym izolowane)
- oznakowanie przeszkodowe dzienne i nocne
- zabezpieczenia przed wejściem osob niepowołanych

### Parametry:

Wysokosc: 12.0m  
 Ciezar: 473kg  
 szerokosc na szczycie: 1.0m  
 szerokosc u podstawy: 2.0m  
 maksymalna powierzchnia urzadzen: 2.0m<sup>2</sup>  
 material: S235

<small>TOLERANCES (UNLESS OTHERWISE SPECIFIED): ISO 2768-1/2018 "M" SERIES</small> <small>THIS DRAWING CONTAINS CONFIDENTIAL INFORMATION WHICH IS THE PROPERTY OF AluPro sp. z o.o. COMPANY. THIS DRAWING MAY NOT BE REPRODUCED, TRANSFERRED OR USED, OR ITS CONTENTS DISCLOSED WITHOUT THE PRIOR WRITTEN PERMISSION OF AluPro sp. z o.o. COMPANY</small>			
MATERIAL:	S235	QUANTITY:	DRAWN BY: D.Wojciechowski
MACHINE:			DATE: 11/01/2025
DRAWING PREPARED FOR:	AluPro		CHECKED BY:
TITLE:	Karta katalogowa Wieży stalowej typ WS12-1-20 WZ-I		3D FILE:
FIRST ANGLE PROJECTION:		SCALE:	1 : 70
		JOB NUMBER:	SHEET: 1 of 1
	AluPro	DRAWING NO°:	2025.01.11.01A
		REV:	A