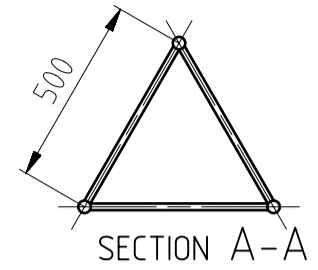


KARTA KATALOGOWA

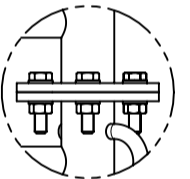
MASZT M500 H=18.0m
 TYPOWY
 1:100



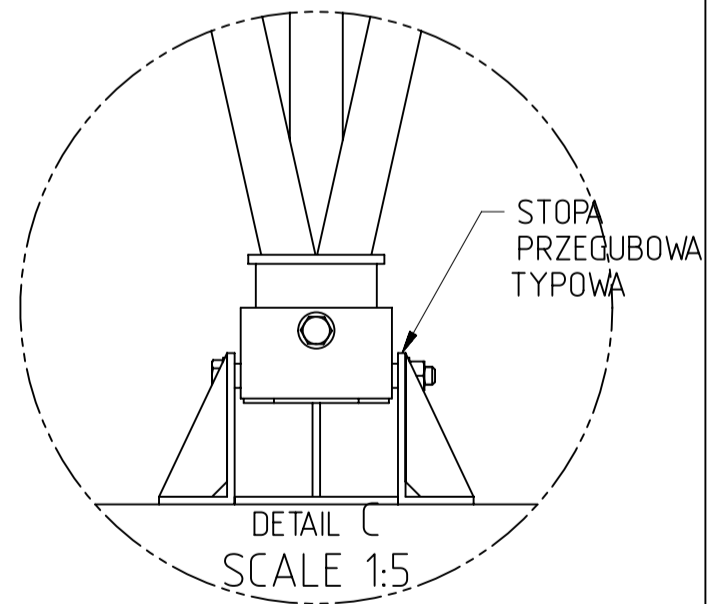
SECTION A-A

Przekroje prętów masztu:
 Krawężniki: $\varnothing 35 \times 2.0$
 Wykratowanie: $\varnothing 20 \times 2.0$
 Materiał: AW6063T6
 Ciężar: 79.0kg

Łączenia segmentów
 kołnierzowe 3 x M8x30

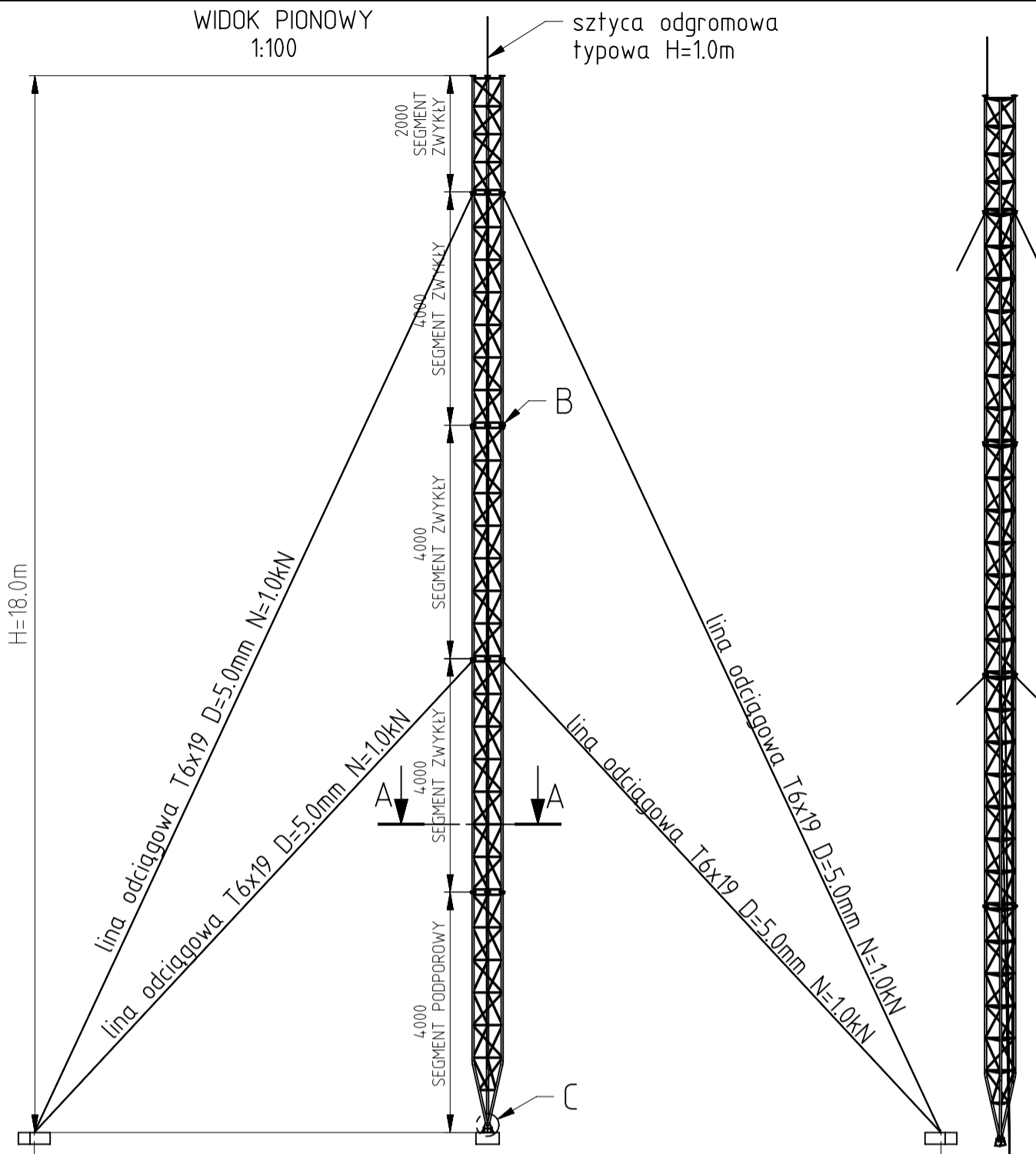


DETAIL B
 SCALE 1:5



DETAIL C
 SCALE 1:5

WIDOK PIONOWY
 1:100



RZUT
 1:100

R=9.0m

3 x 120°

AluPro sp. z o.o. Jana Pawła II 42, 05-250 Słupno

MATERIAŁ:		ILUŚĆ:	RYSOWAŁ:	D.Wojciechowski
INNE:			DATA:	27/09/2024
RYSUNEK WYKOANANY DLA: AluPro			BRANŻA:	
			PLIK 3D:	
TYTUŁ: Karta katalogowa - Maszt aluminiowy AluPro M500-18 typowy			SKALA: 1 : 100	ARKUSZ: 1 of 1
PROJEKTOWAŁ mgr inż. Piotr A. Kopczyński; POM/034-3/PWOK/09			NR ZLECENIA:	
			NUMER RYSUNKU 2024.09.27.01A	REV: A

Rysunek jest własnością AluPro sp. z o.o.
 Wykorzystywanie, kopiowanie, przetwarzanie
 bez zgody właściciela zabronione