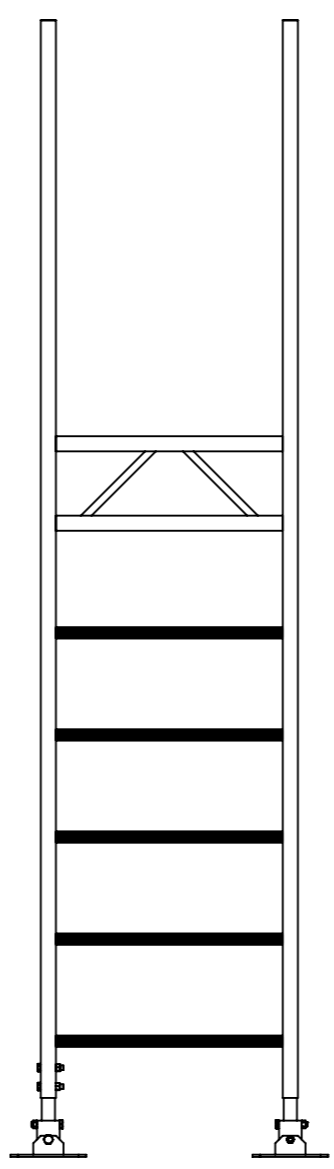
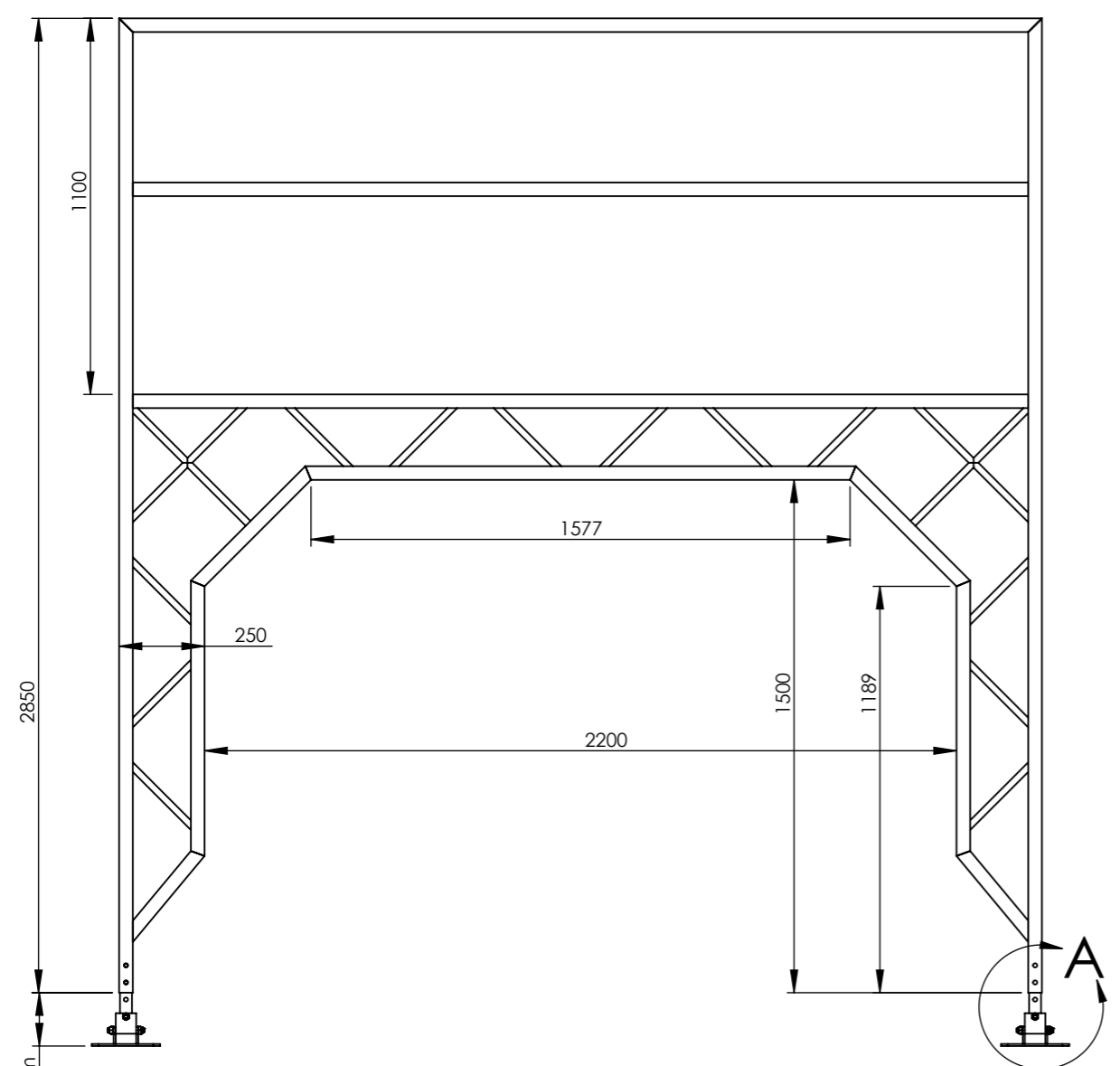
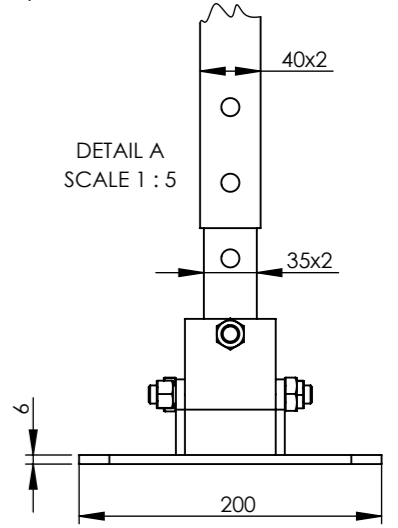


# Przełaz Dachowy ZABTRAP BASIC L270H150

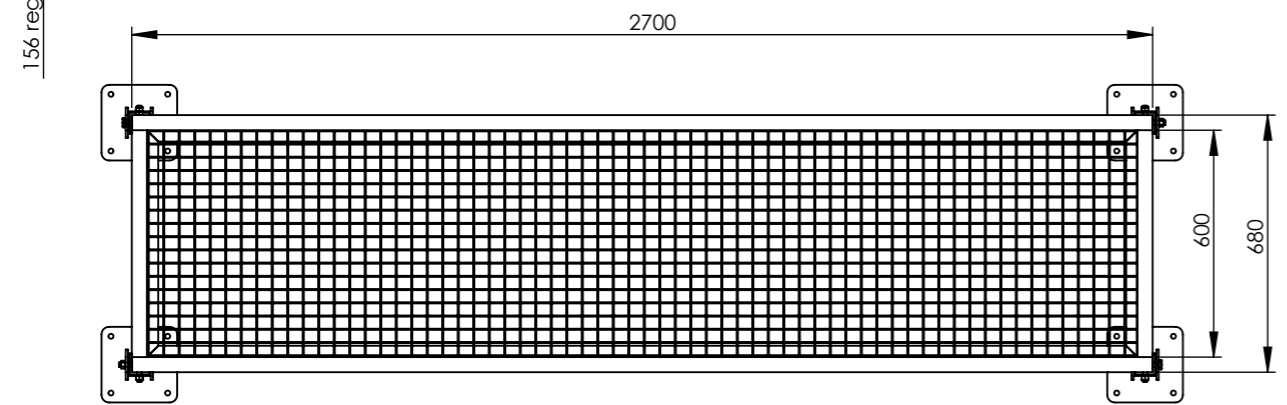
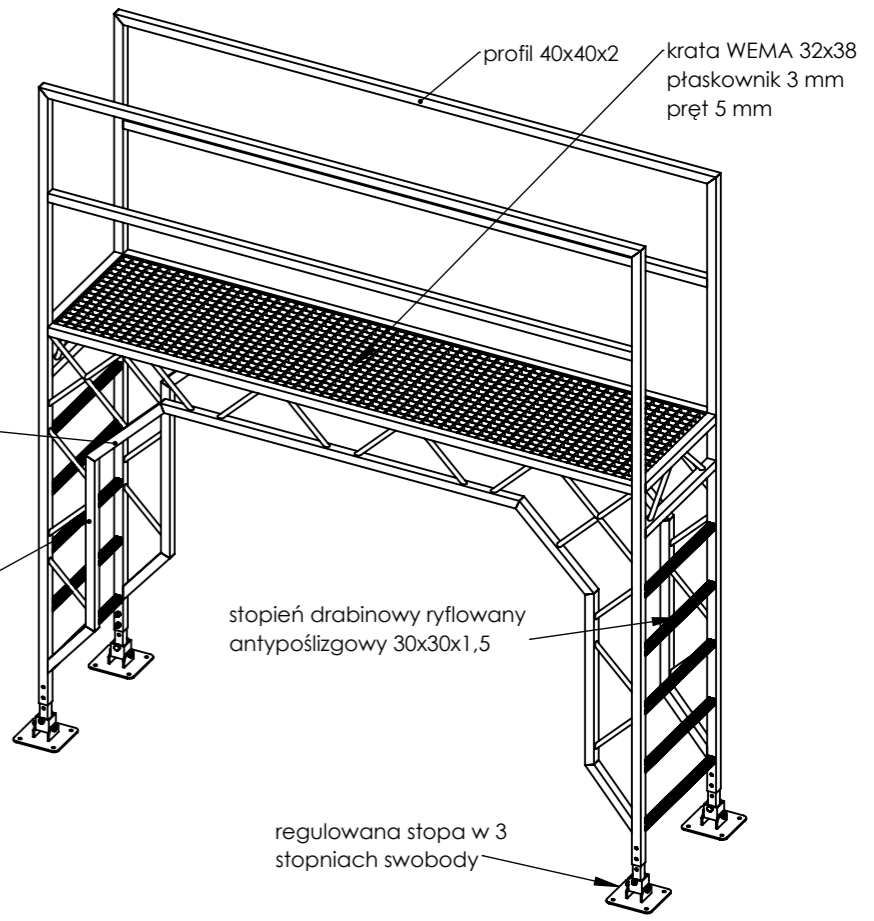
Regulowana stopa +/- 300 mm  
 Dopasowanie do krzywizny podłoża  
 2 stopnie swobody  
 Płyta dolna pozwala na przykręcenie do pow. dachu

## Specyfikacja techniczna:

- aluminium AW6063 + podest stal
- spawane metodą TIG
- konstrukcja kratownicowa poprawiająca sztywność
- stopy regulowane
- możliwość przykręcenia do dachu
- masa bez podestu 47 kg
- masa z podestem 105 kg



konstrukcja narożników poprawiająca sztywność  
 zakratowanie wzmacniające i dosztywniające 250 mm



CHYBA ŻE OKREŚLONO INACZEJ: WYMIARY SĄ W MILIMETRACH WYKOŃCZENIE POWIERZCHNI: TOLERANCJE: LINIOWA: KĄTOWA:		WYKOŃCZENIE:		STEP OSTRE KRAWĘDZIE	NIE SKALUJ RYSUNKU	POPRAWKA
NARYS. M. Kubiak		IMIĘ I NAZWISKO	PODPIS	DATA	alupro® Rysunek jest własnością Alupro S.C. Kopiowanie i używanie bez zezwolenia narusza prawa autorskie	
SPRAWDZ.	ZATWIER.	TYTUŁ: <b>Podest ZabTrap Basic</b>			NR RYSUNKU	
WYPROD.	Z.JAKOŚCI	MATERIAŁ: konstrukcja alu podest stal			2023.12.01.02 rev. 0	
		WAGA: XXX kg			SKALA: 1:200	ARKUSZ 1 Z 1