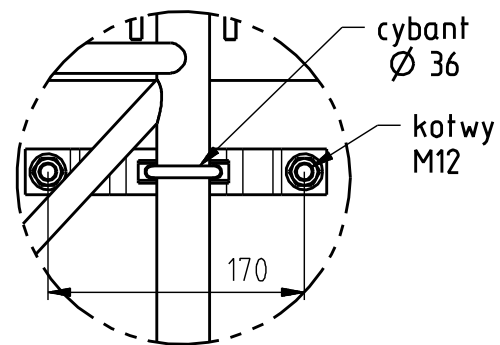
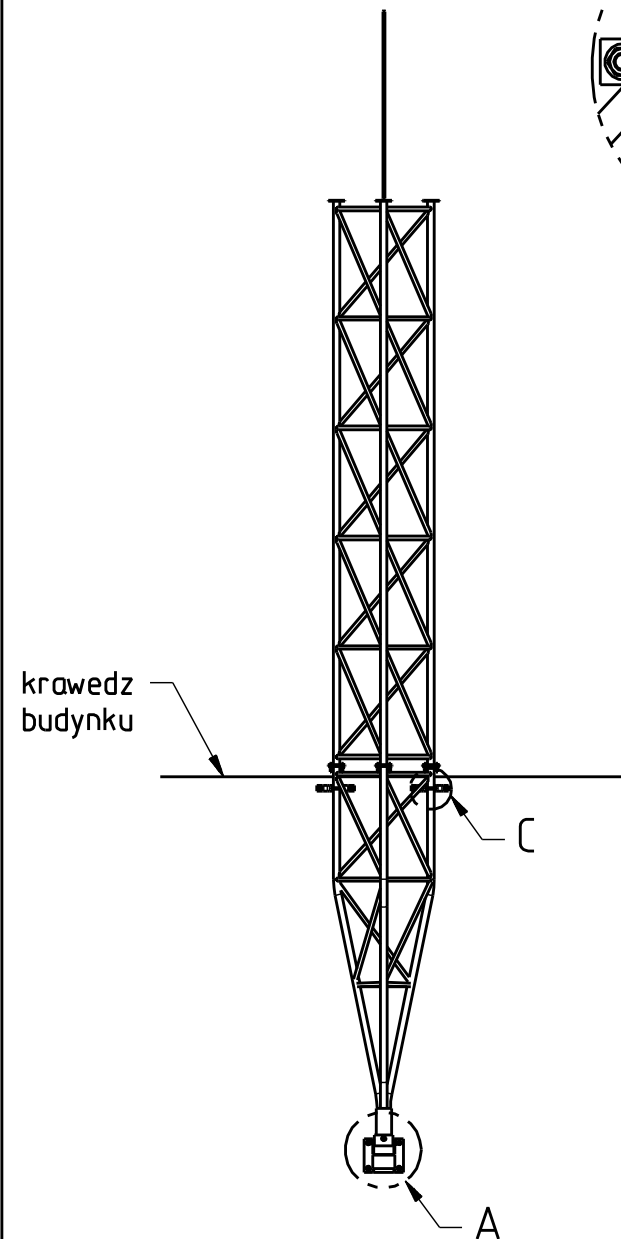


Rysunek jest własnością firmy P.P.H.U. Elmax S.C.  
Kopiowanie, udostępnianie, przetwarzanie bez zgody właściciela zabronione

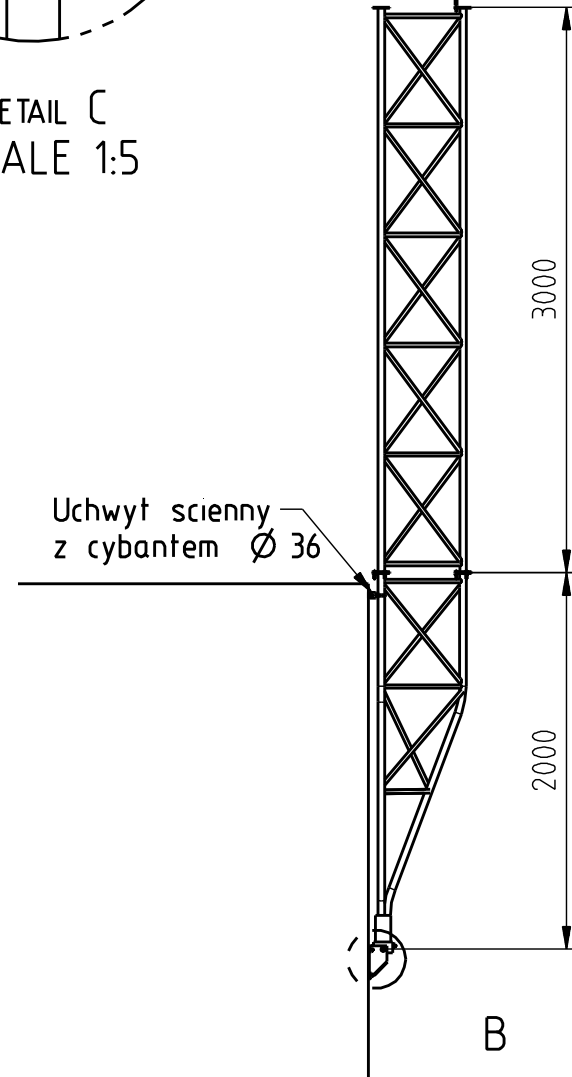
rysunek wykonał:  
mgr inż. Dariusz Wojciechowski  
P.P.H.U. Elmax S.C.  
ul. Limby 7  
04-836 Warszawa



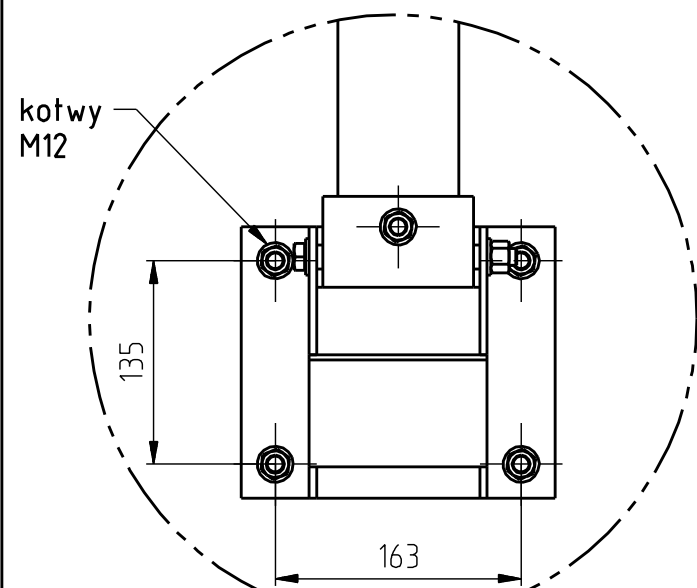
DETAIL C  
SCALE 1:5



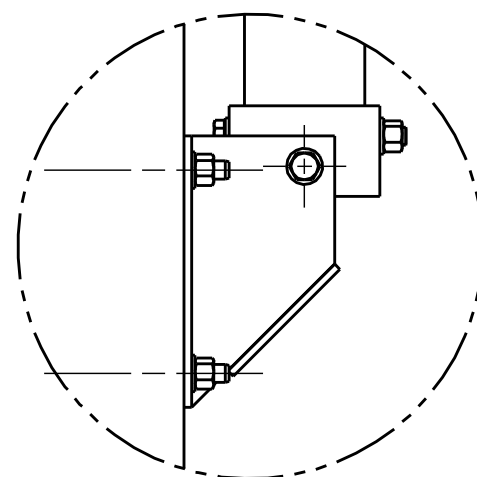
Uchwyt ścienny z cybantem  $\varnothing 36$



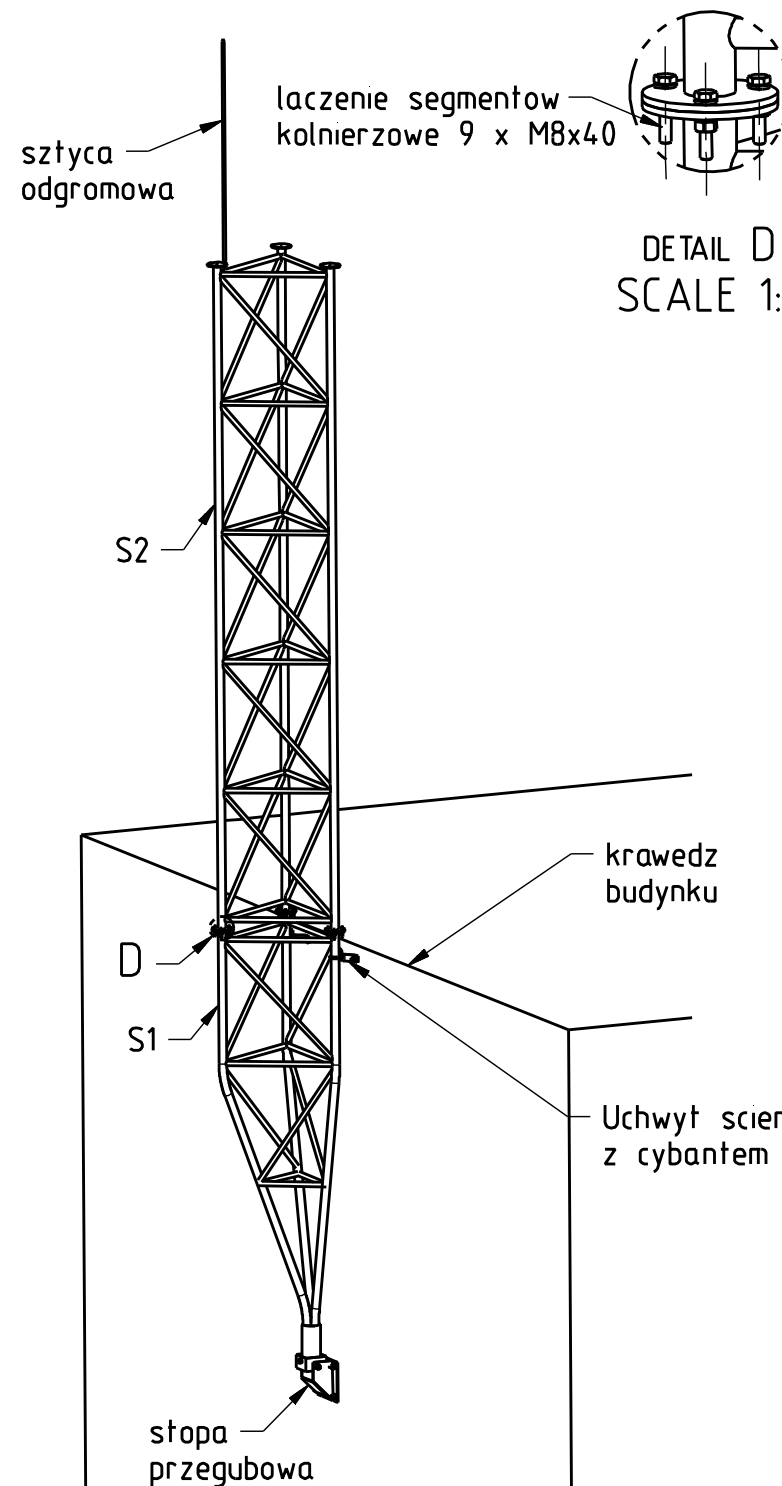
B



DETAIL A  
SCALE 1:5



DETAIL B  
SCALE 1:5



DETAIL D  
SCALE 1:5

Dane techniczne:

Waga: 13.8 kg

Wymiary:

- wysokość masztu: 5000mm
- ilość segmentów: 2
- długość segmentu: 2000mm / 3000mm
- szerokość: 500mm (do osi rur)
- sr. otw. mocujących przegub:  $\varnothing 12.0\text{mm}$
- rozstaw otw. przegubu: 135x163mm

Profil:

- Rury nosne (krawężniki):  $\varnothing 35 \times 1.5$
- skratowanie poziome:  $\varnothing 20 \times 1.5$
- skratowanie ukośne:  $\varnothing 20 \times 1.5$
- kolnierze:  $\varnothing 90 \times 5\text{mm}$
- Tuleja:  $\varnothing 80 \times 3$
- przegub: płaskowniki 5mm

Mocowanie:

- przegub mocowany do ściany za pomocą 4 kołwy
- mocowania górne za pomocą 4 kołwy M12 (uwaga! cybant zaciskać możliwie blisko węzła kratownicy)

Łączenie segmentów - kolnierzowe  
(9 śrub M8)

Technologia spawania: TIG  
Material: aluminium 6063 T6

|  |           |               |                  |
|--|-----------|---------------|------------------|
| <small>TOLENCES UNLESS OTHERWISE SPECIFIED ISO 2768-1/1998 "M" SERIES</small>  |           |               |                  |
| <small>THIS DRAWING CONTAINS CONFIDENTIAL INFORMATION WHICH IS THE PROPERTY OF P.P.H.U. ELMAX S.C. COMPANY. THIS DRAWING MAY NOT BE REPRODUCED, TRANSFERRED OR USED, OR ITS CONTENTS DISCLOSED WITHOUT THE PRIOR WRITTEN PERMISSION OF P.P.H.U. ELMAX S.C. COMPANY</small> |           |               |                  |
| MATERIAL:  | QUANTITY: | DRAWN BY:     | D. Wojciechowski |
| MACHINE:   |           | DATE:         |                  |
| DRAWING PREPARED FOR: AluPro   |           | CHECKED BY:   |                  |
| TITLE: Karta katalogowa Masztu typu M500-5 wersja mocowana do ściany   |           | 3D FILE:      |                  |
| FIRST ANGLE PROJECTION:  |           | SCALE: 1 : 40 | SHEET: 1 of 1    |
| P.P.H.U. Elmax S.C.<br><b>AluPro</b>   |           | JOB NUMBER:   |                  |
| DRAWING NO°: 2011.09.23.06A  |           | REV: A        |                  |