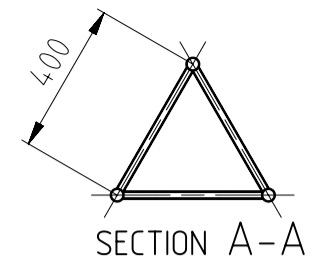
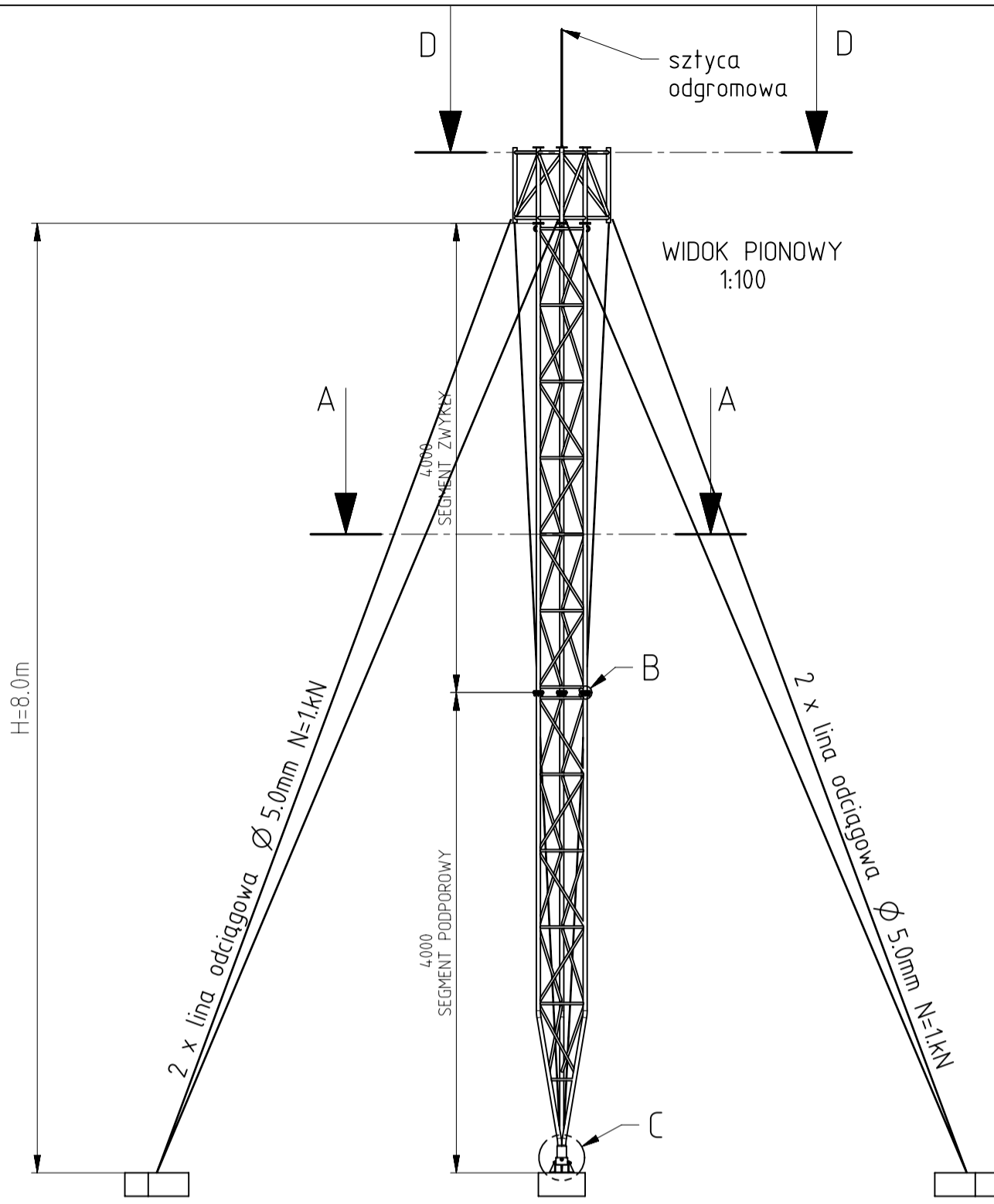
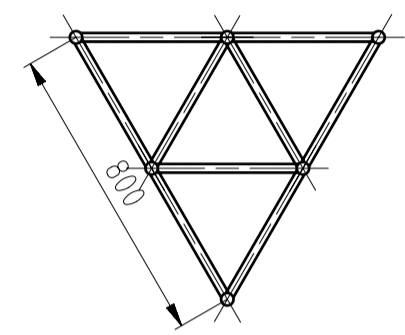


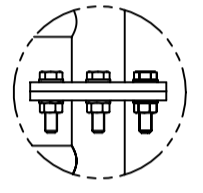
MASZT M400 H=8.0m
z KORONĄ SEPARACYJNĄ 1:100



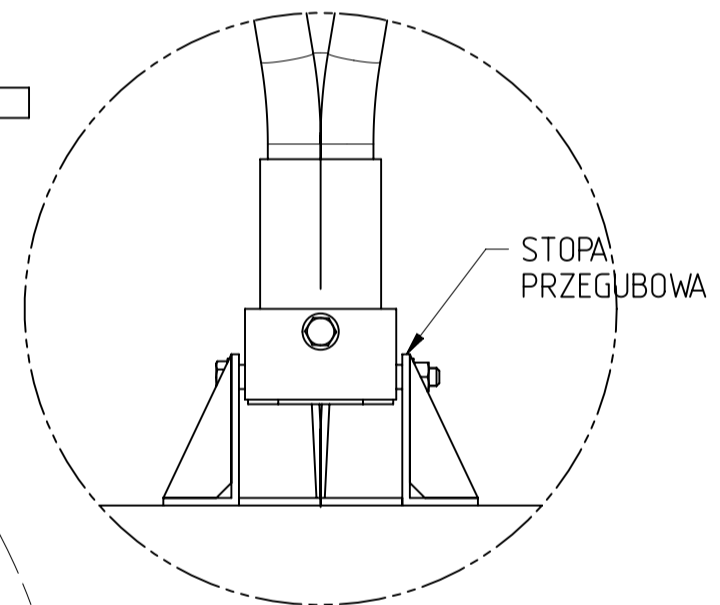
Przekroje prętów masztu:
Krawężniki: \varnothing 35x1.5
Wykratowanie: \varnothing 20x1.5
Materiał: AW6063T6
Ciężar: 28.0kg



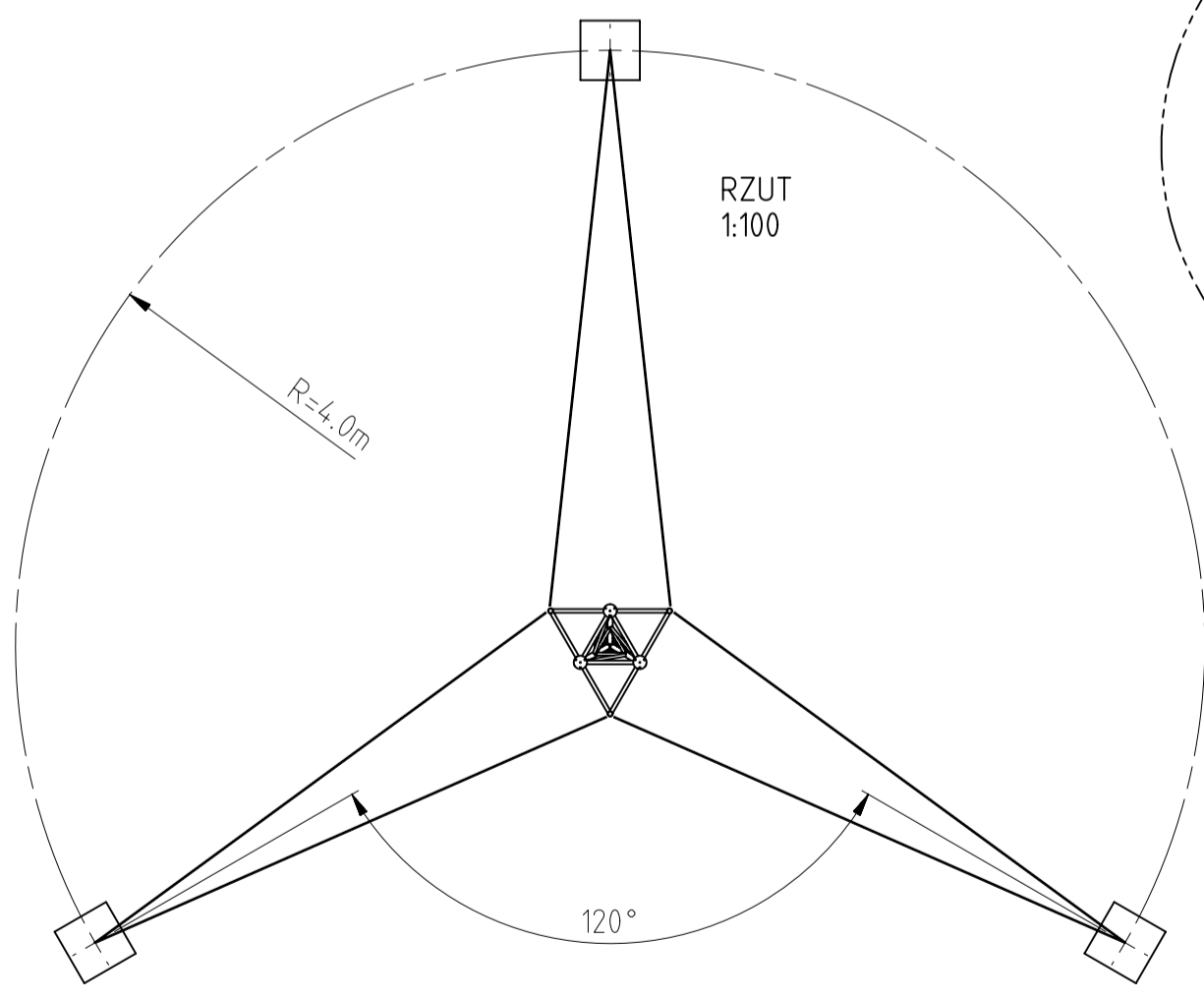
Łączenia segmentów
kołnierzowe 3 x M8x30



DETAIL B
SCALE 1:5



DETAIL C
SCALE 1:5



| | | | |
|--|--|----------------|---------------------------------|
| AluPro Spółka Cywilna. ul. Bohaterów 26, 03-026 Warszawa | | | |
| MATERIAŁ: | | ILOŚĆ: | RYSOWAL: D.Wojciechowski |
| INNE: | | | DATA: 27-11-2013 |
| RYSUNEK WYKOANANY DLA: AluPro | | | BRANŻA: |
| TYTUŁ: Karta katalogowa - Maszt aluminiowe AluPro M400-8 dosztywniony skretnie | | SKALA: 1 : 100 | ARKUSZ: 1 of 1 |
| PROJEKTOWAL mgr inż. Piotr A. Kopczyński; POM/034-3/PWOK/09 | | NR ZLECENIA: | NUMER RYSUNKU 2013.11.27.04A |
| | | | REV: A |

Rysunek jest własnością AluPro S.C.
Wykorzystywanie, kopiowanie, przetwarzanie
bez zgody właściciela zabronione