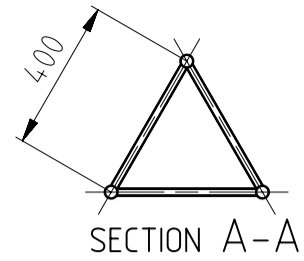
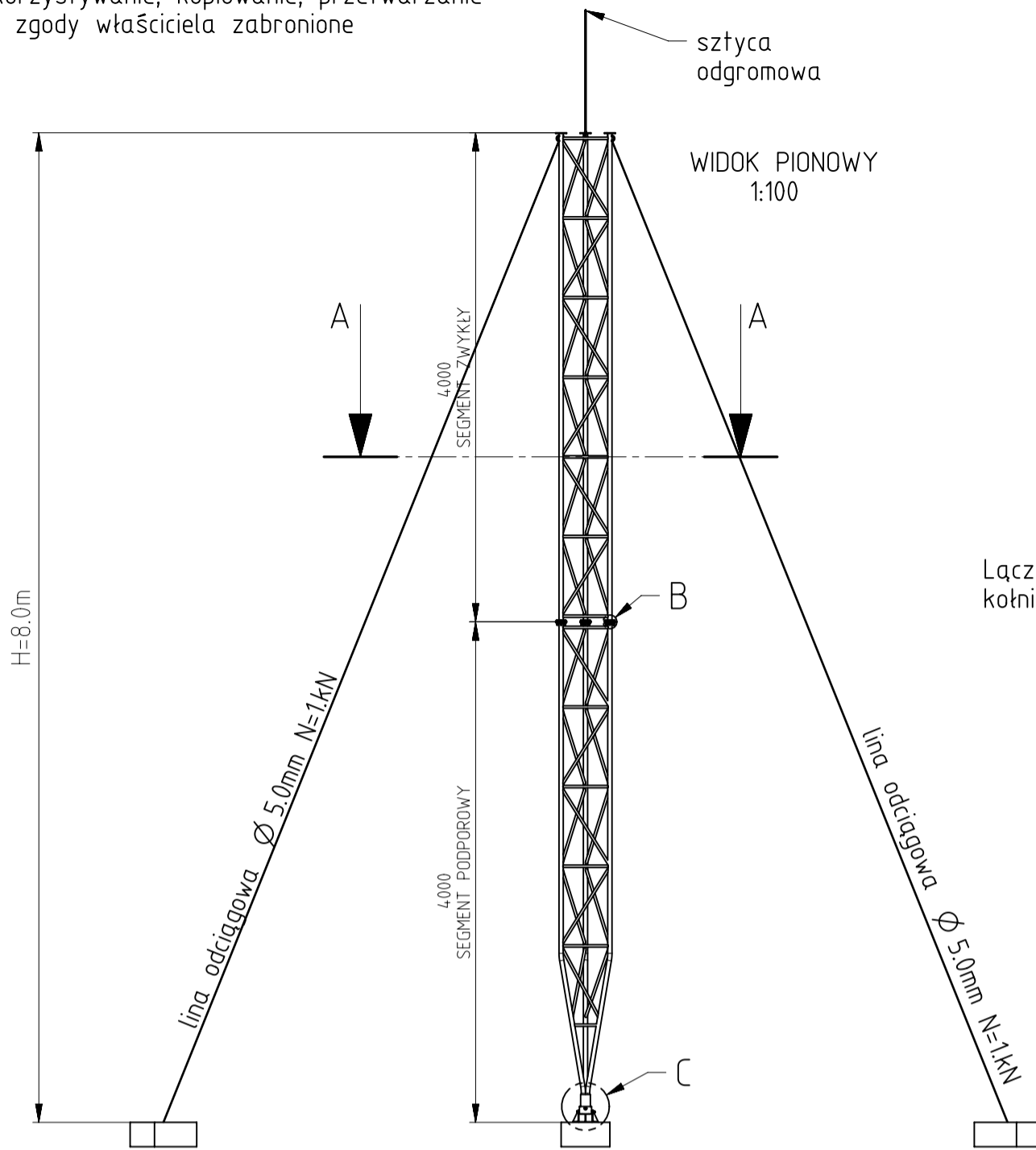


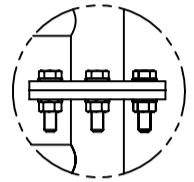
Rysunek jest własnością AluPro S.C.
 Wykorzystywanie, kopiowanie, przetwarzanie
 bez zgody właściciela zabronione

MASZT M400 H=8.0m 1:100

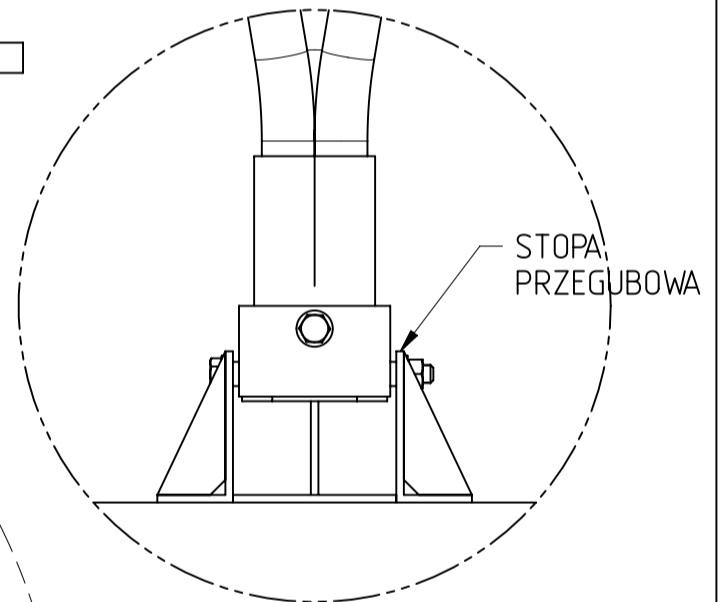
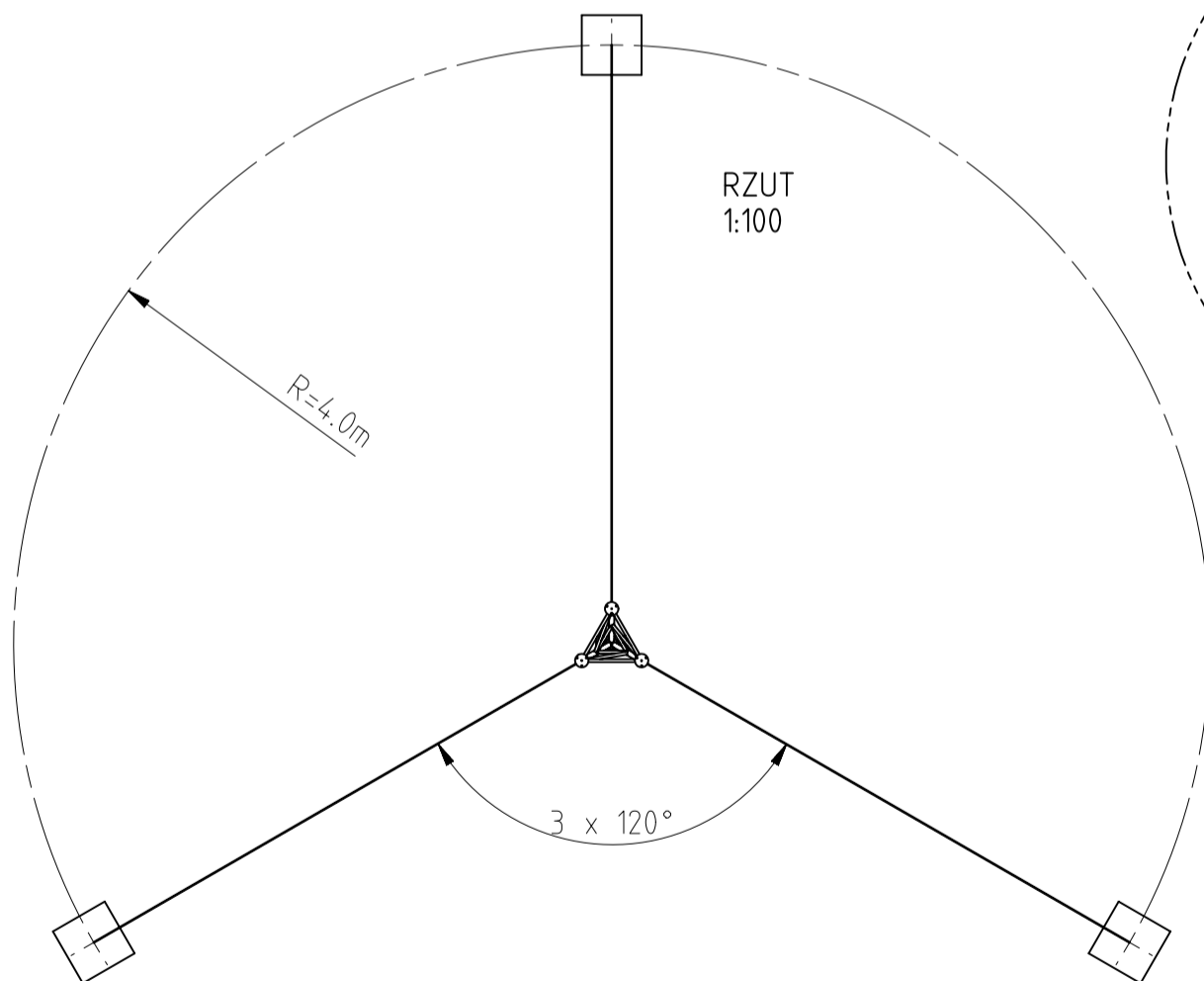


Przekroje prętów masztu:
 Krawężniki: $\varnothing 35 \times 1.5$
 Wykratowanie: $\varnothing 20 \times 1.5$
 Materiał: AW6063T6
 Ciężar: 21.0kg

Łączenia segmentów
 kołnierzowe 3 x M8x30



DETAIL B
 SCALE 1:5



DETAIL C
 SCALE 1:5

AluPro Spółka Cywilna. ul. Bohaterów 26, 03-026 Warszawa			
MATERIAŁ:		ILOŚĆ:	RYSOWAL: D.Wojciechowski
INNE:			DATA: 27-11-2013
RYSUNEK WYKOANANY DLA: AluPro			BRANŻA:
TYTUŁ: Karta katalogowa Maszt aluminiowy AluPro M400-8		SKALA: 1 : 100	ARKUSZ: 1 of 1
PROJEKTOWAL mgr inż. Piotr A. Kopczyński; POM/034-3/PWOK/09		NR ZLECENIA:	
		NUMER RYSUNKU 2013.11.27.03A	REV: A