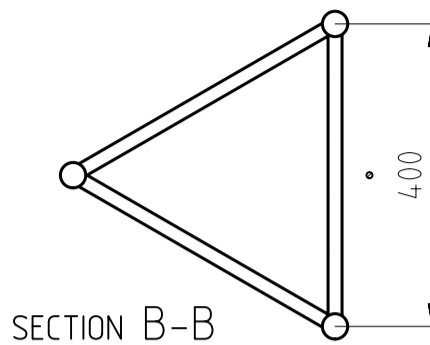
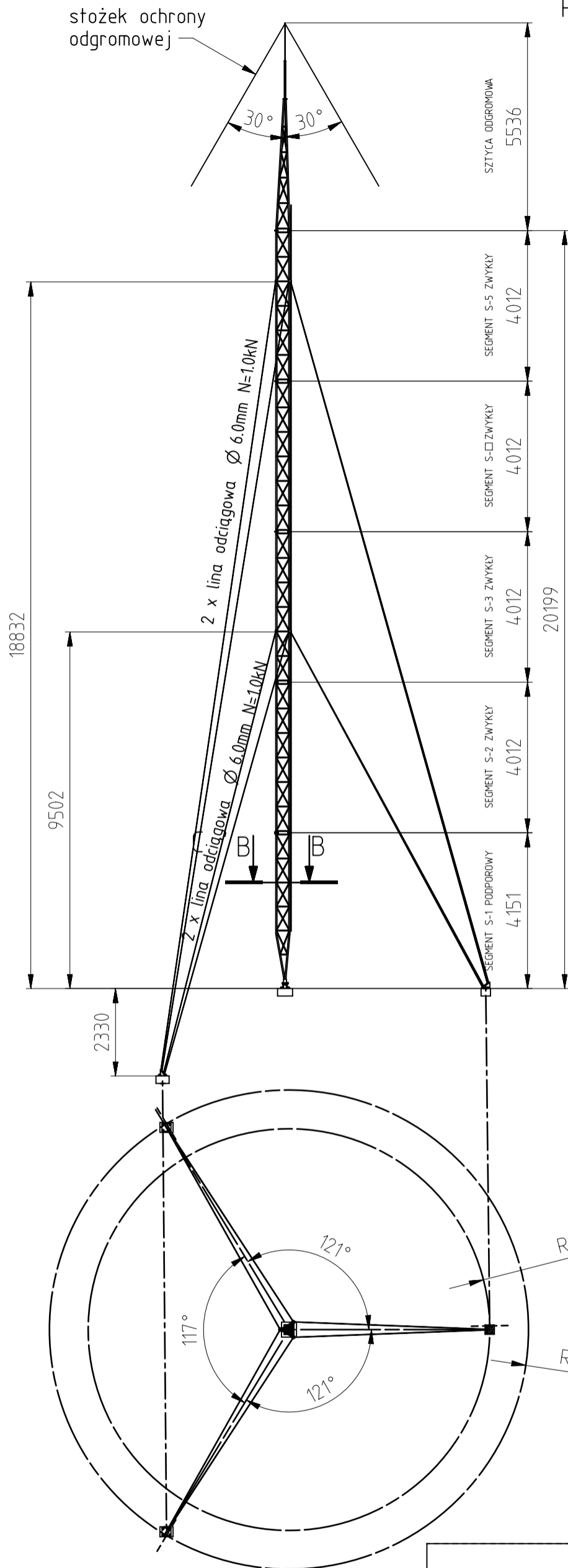


Rysunek jest własnością AluPro S.C.
Wykorzystywanie, kopiowanie, przetwarzanie
bez zgody właściciela zabronione

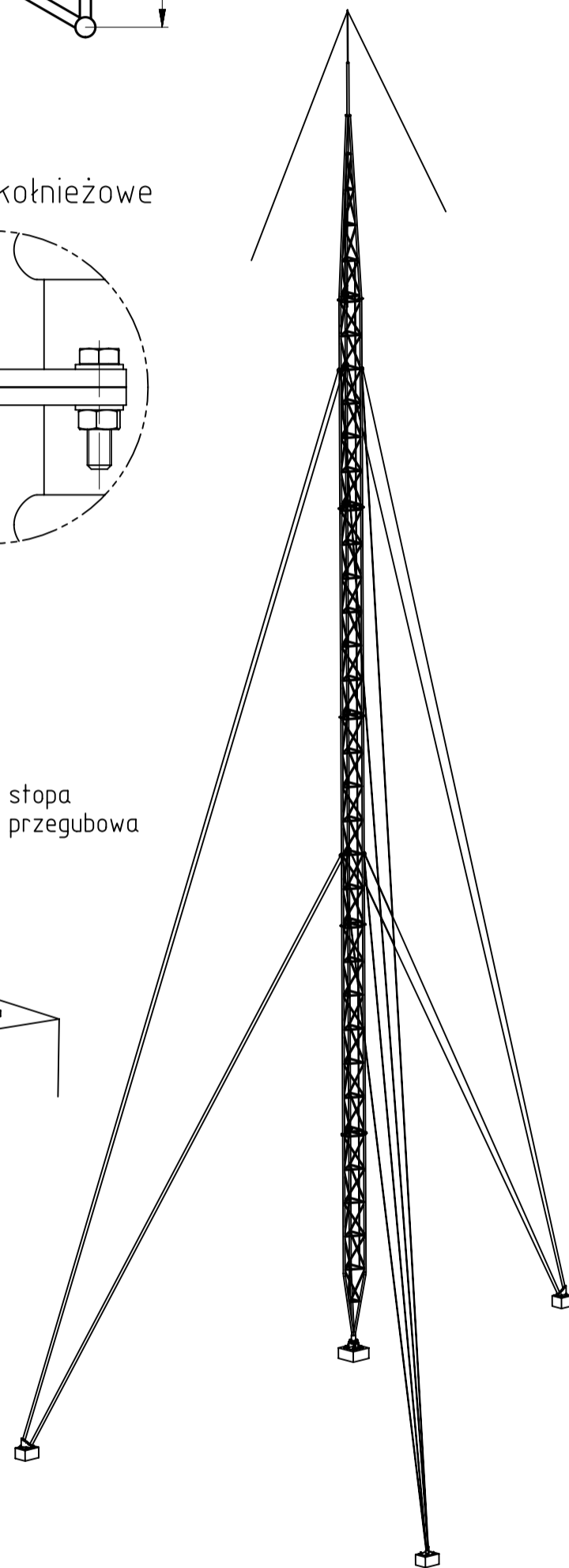
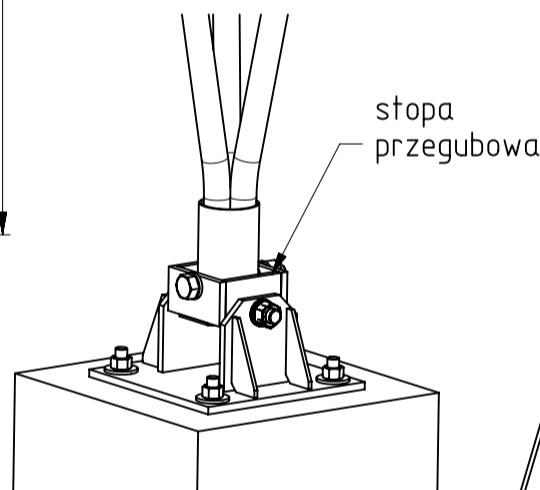
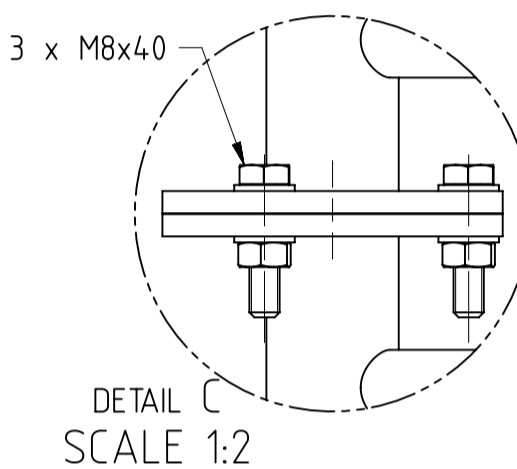
Maszt M400 HD H=20.0m 8:1000
z iglicą odgromową H=5.5m
Posterunek Wrzaca

Przekroje prętów masztu:

Krawężniki: $\varnothing 40 \times 3.0$
Krzyżulce: $\varnothing 25 \times 2.0$
Słupki: $\varnothing 20 \times 2$
Kołnierze: $\varnothing 94 \times 8$
Materiał: AW6063T6
Ciężar teoretyczny: 114kg



Połączenie kołnierzowe



AluPro Spółka Cywilna. ul. Bochaterów 26, 03-026 Warszawa				
MATERIAŁ:		ILOŚĆ:	RYSOVAL:	D.Wojciechowski
INNE:			DATA:	16/01/2023
RYSunEK WYKOANANY DLA: AluPro			BRANŻA:	
			PLIK 3D:	
TYTUŁ: Schemat masztu M400-20 ze stożkiem odgromowym - Posterunek Wrzaca			SKALA: 1 : 1	ARKUSZ: 1 of 1
PROJEKTOWAL mgr inż. Piotr A. Kopczyński; POM/034-3/PWOK/09			NR ZLECENIA:	
			NUMER RYSUNKU 2023.01.16.04A	REV: A