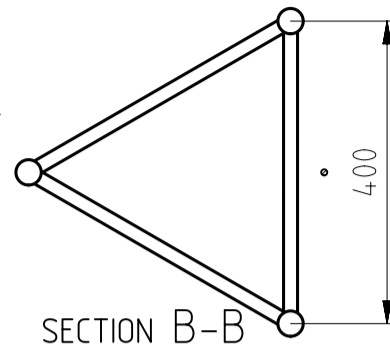
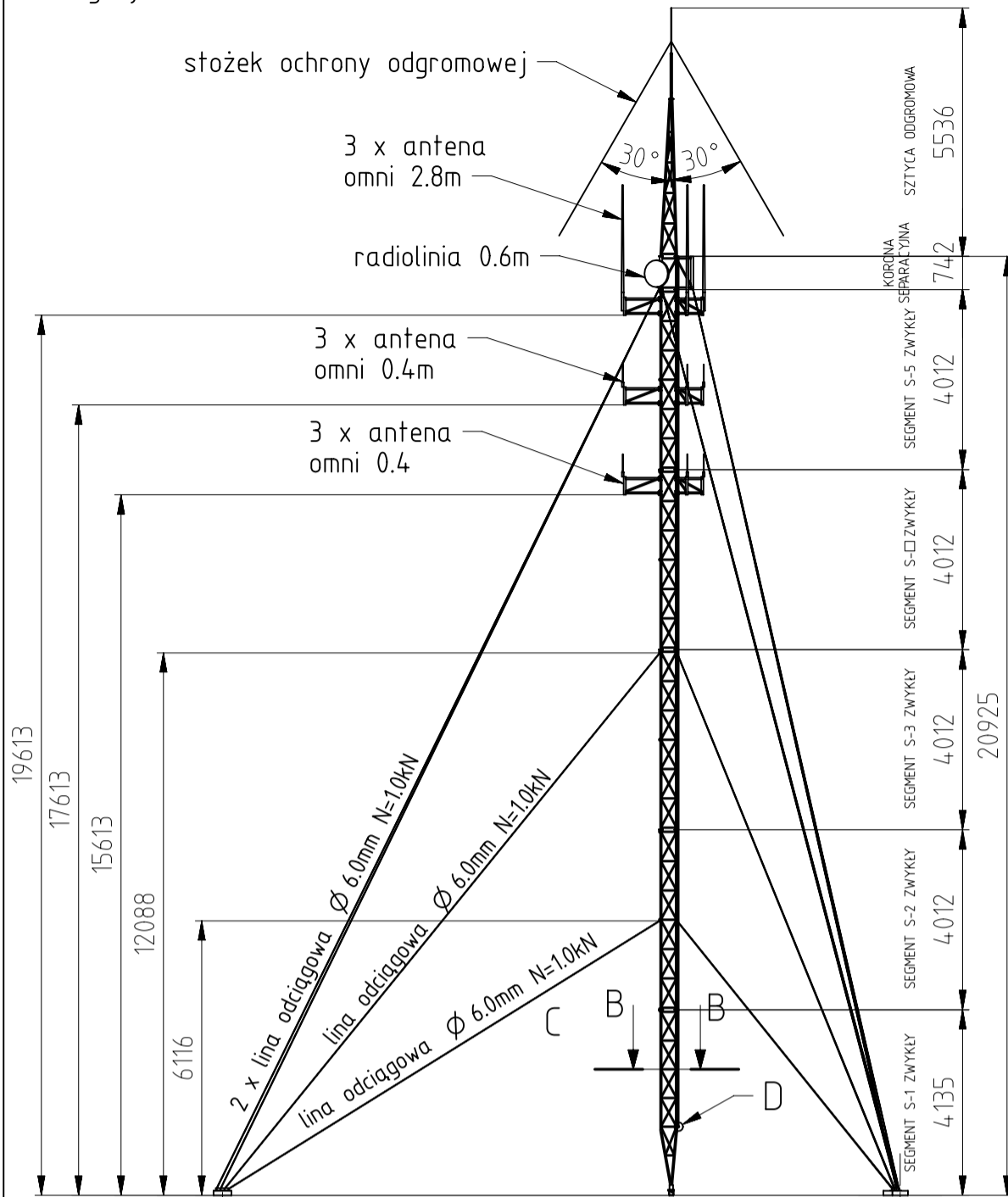


Rysunek jest własnością AluPro S.C.
Wykorzystywanie, kopiowanie, przetwarzanie
bez zgody właściciela zabronione

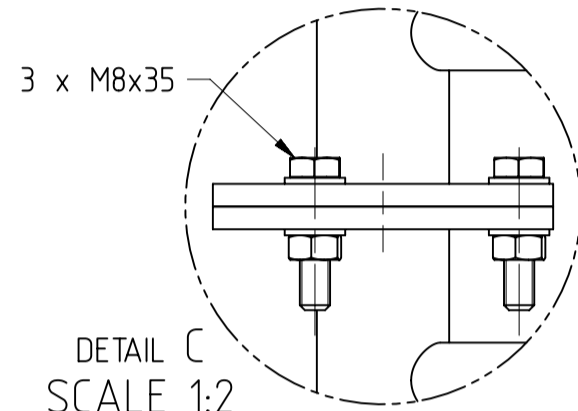
Maszt M400 H=20.0m 8:1000
z iglicą odgromową H=5.5m
oraz koroną separacyjną
pełniącą funkcję dosztywniającą
skrętnie



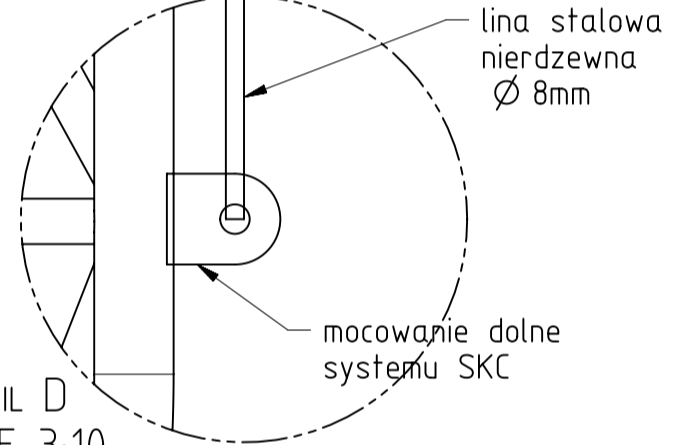
Przekroje prętów masztu:

Krawężniki: ϕ 35x2.0
Wykrętowanie: ϕ 20x2.0
Kołnierze: ϕ 94x6
Materiał: AW6063T6
Ciężar teoretyczny: 92.6kg

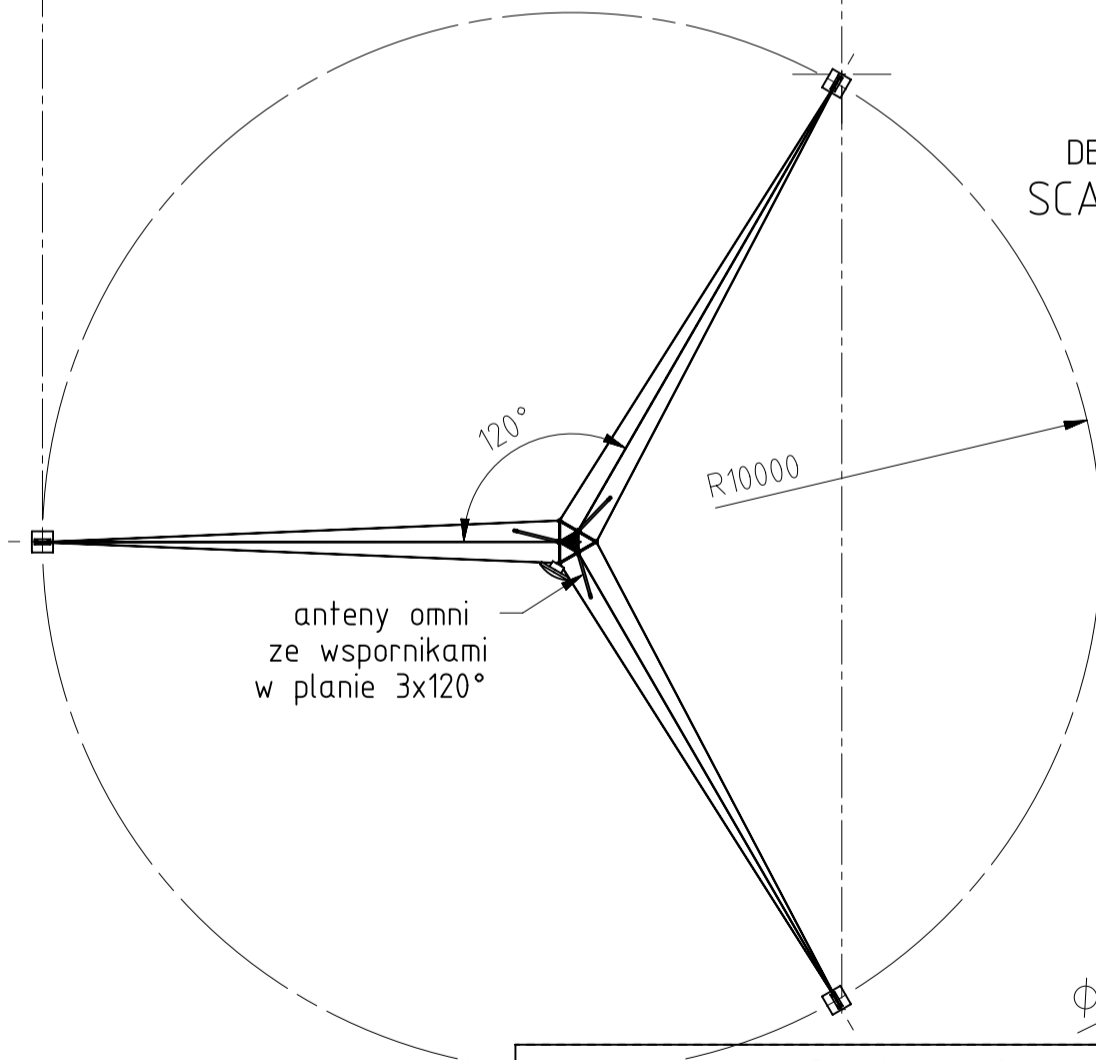
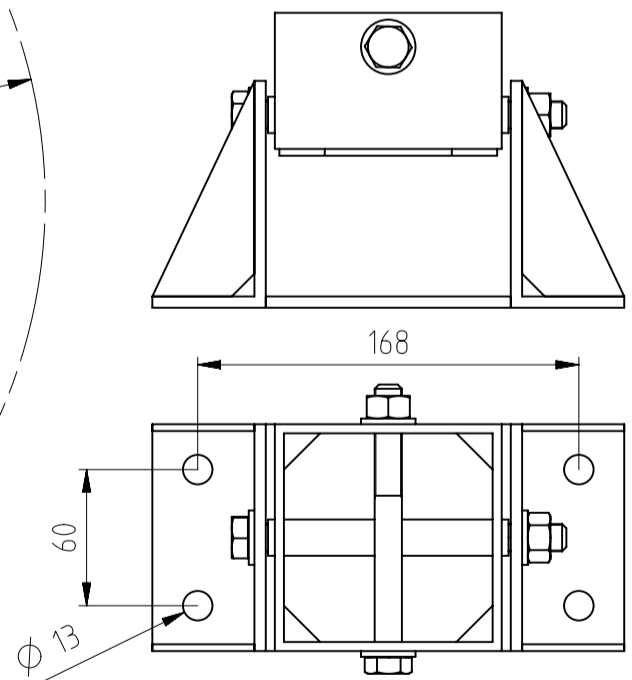
Połączenie kołnierzowe



Lina systemu zabezpieczenia przed upadkiem z wysokości



Typowy przegub mocowania trzonu masztu



AluPro Spółka Cywilna. ul. Bochaterów 26, 03-026 Warszawa			
MATERIAŁ:		ILOŚĆ:	RYSOWAL: D.Wojciechowski
INNE:			DATA: 21-11-2014
RYSUNEK WYKOANANY DLA: AluPro		BRANŻA:	
TYTUŁ: Schemat masztu M400-20 z koroną separacyjną i stożkiem odgromowym		PLIK 3D:	
PROJEKTOWAL: mgr inż. Piotr A. Kopczyński; POM/034-3/PWOK/09		SKALA: 1 : 1	ARKUSZ: 1 of 1
		NR ZLECENIA:	
		NUMER RYSUNKU: 2014.11.21.01A	REV: A