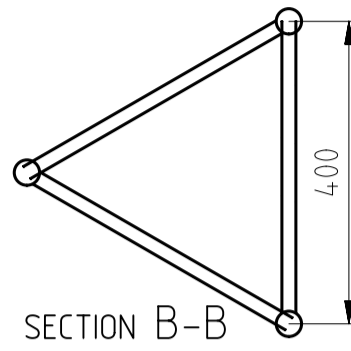
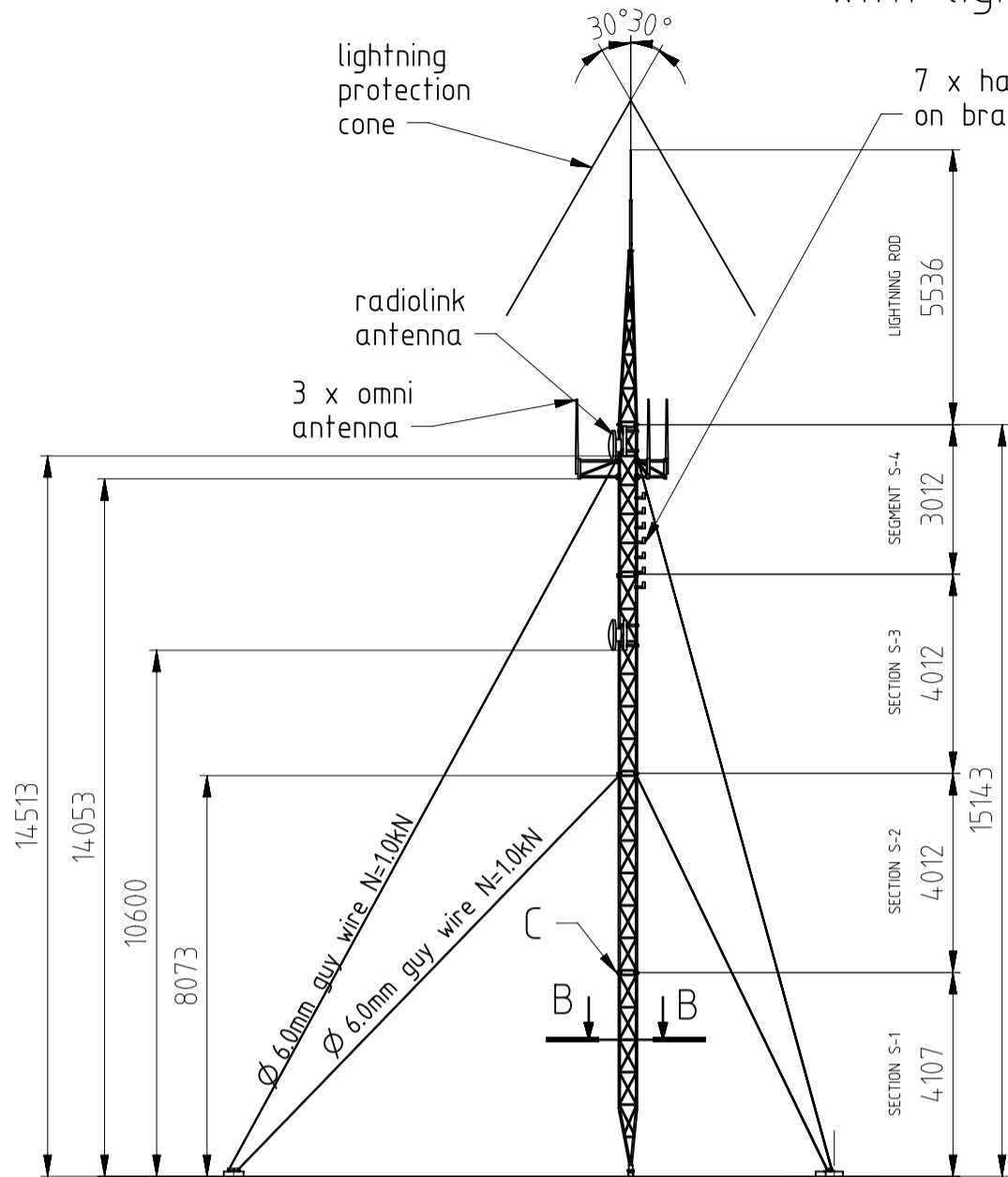


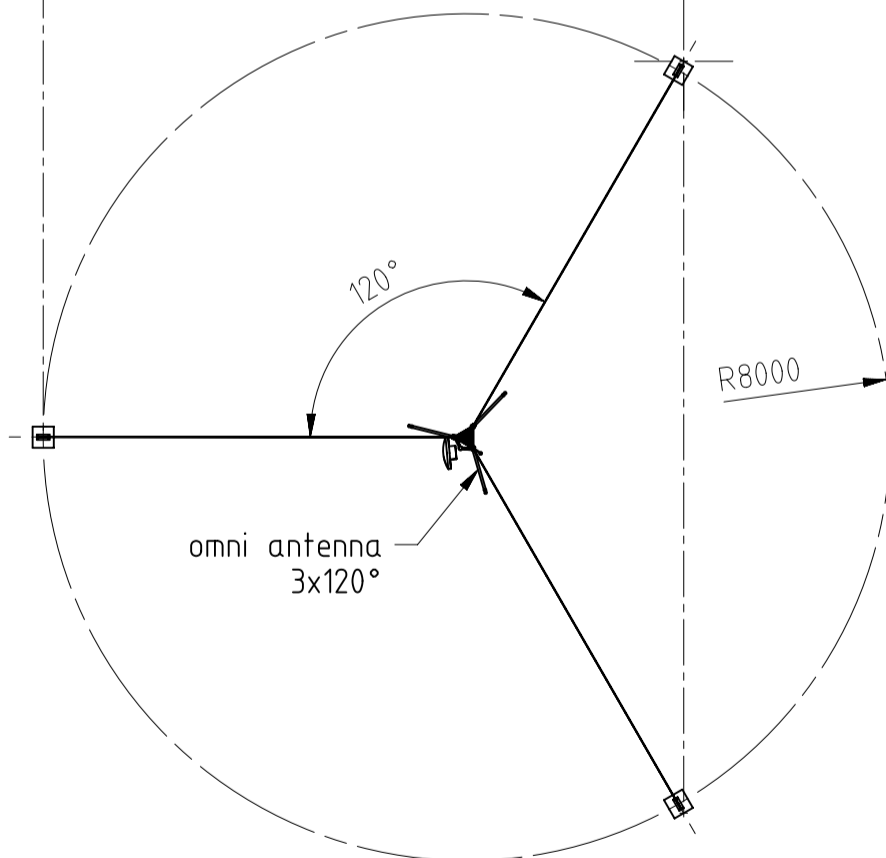
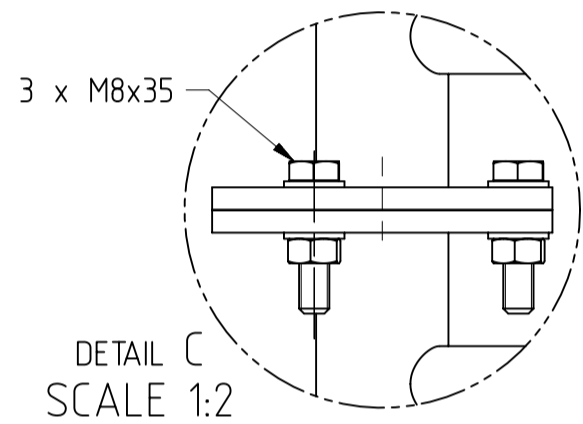
DataSheet

M400 mast H=15.0m 8:1000 with lightning rod H=5.5m

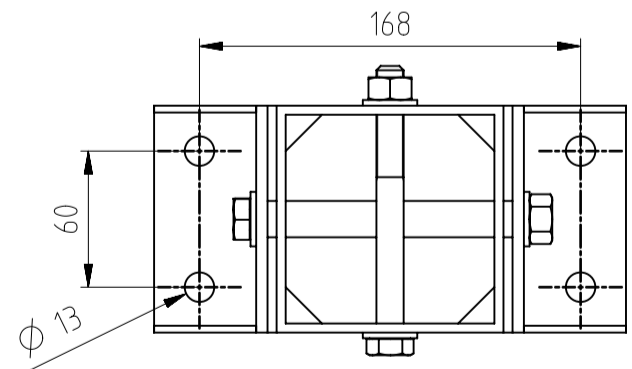
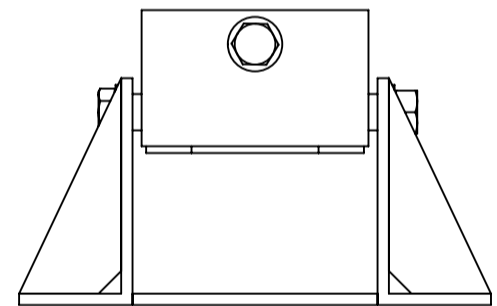


technical details:
 Height: 15.0m
 Material: AW6063T6
 Corner members: $\varnothing 35 \times 2.0$
 Cross members: $\varnothing 20 \times 2.0$
 Flanges: $\varnothing 94 \times 6$
 Weight: 74.3kg

sections joints: flanges



typical swivel base



| | | | |
|---|--|---------------------------------|--------------------------|
| AluPro Spółka Cywilna. ul. Bochaterów 26, 03-026 Warszawa | | | |
| MATERIAŁ: | | ILOŚĆ: | RYSOWAL: D.Wojciechowski |
| INNE: | | | DATA: 11/09/2018 |
| RYSUNEK WYKOANANY DLA: AluPro | | BRANŻA: | |
| TYTUŁ: M400-15 mast DataSheet with conical lightning rod 5.5m | | PLIK 3D: | |
| PROJEKTOWAL mgr inż. Piotr A. Kopczyński; POM/034-3/PWOK/09 | | SKALA: 8 : 1000 | ARKUSZ: 1 of 1 |
| | | NR ZLECENIA: | |
| | | NUMER RYSUNKU 2018.09.11.03A | REV: A |