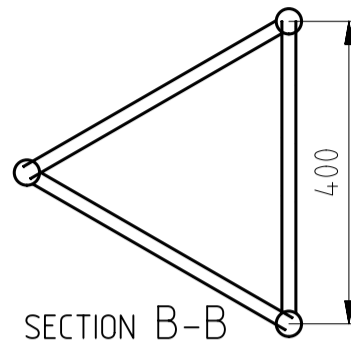
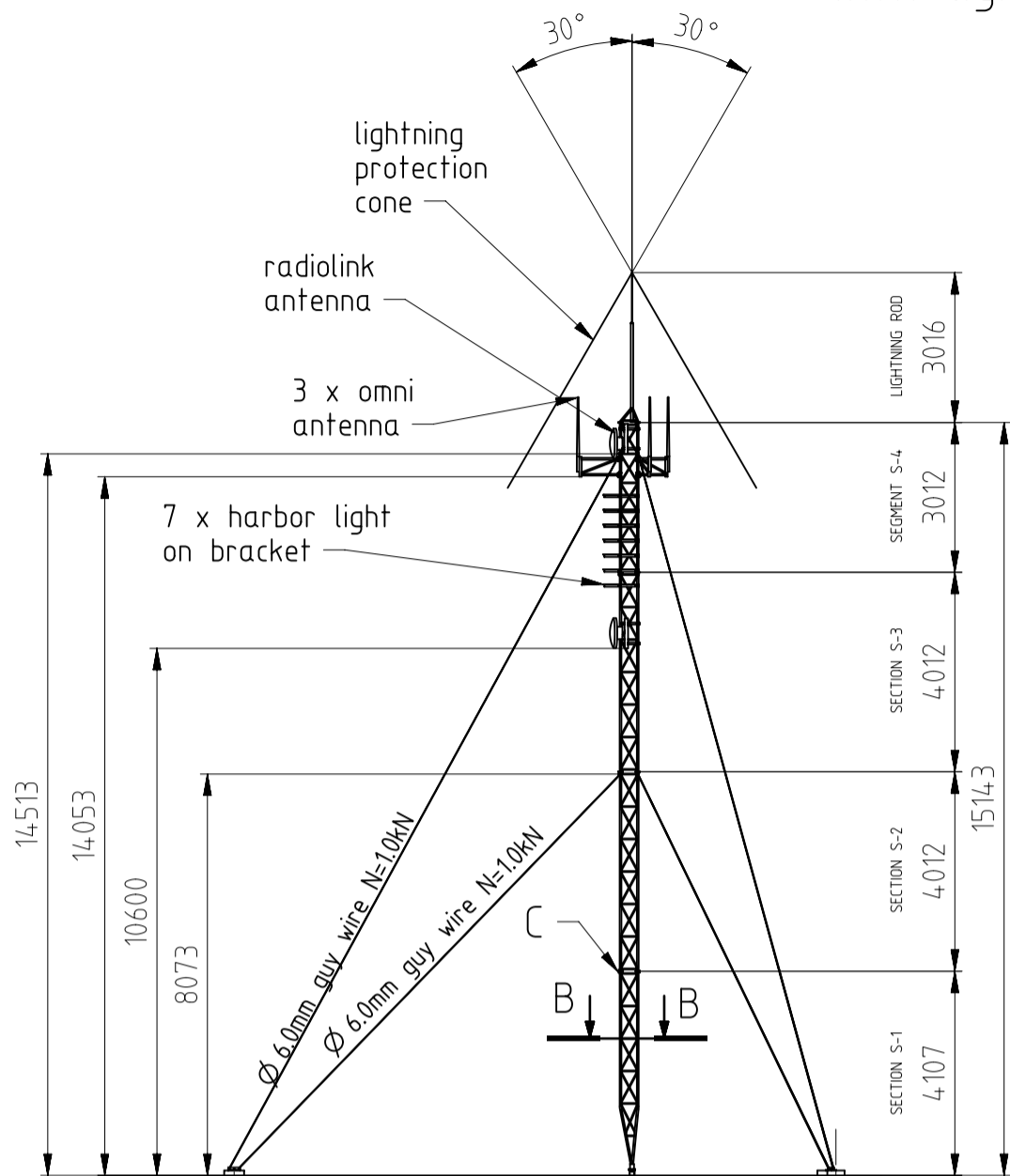


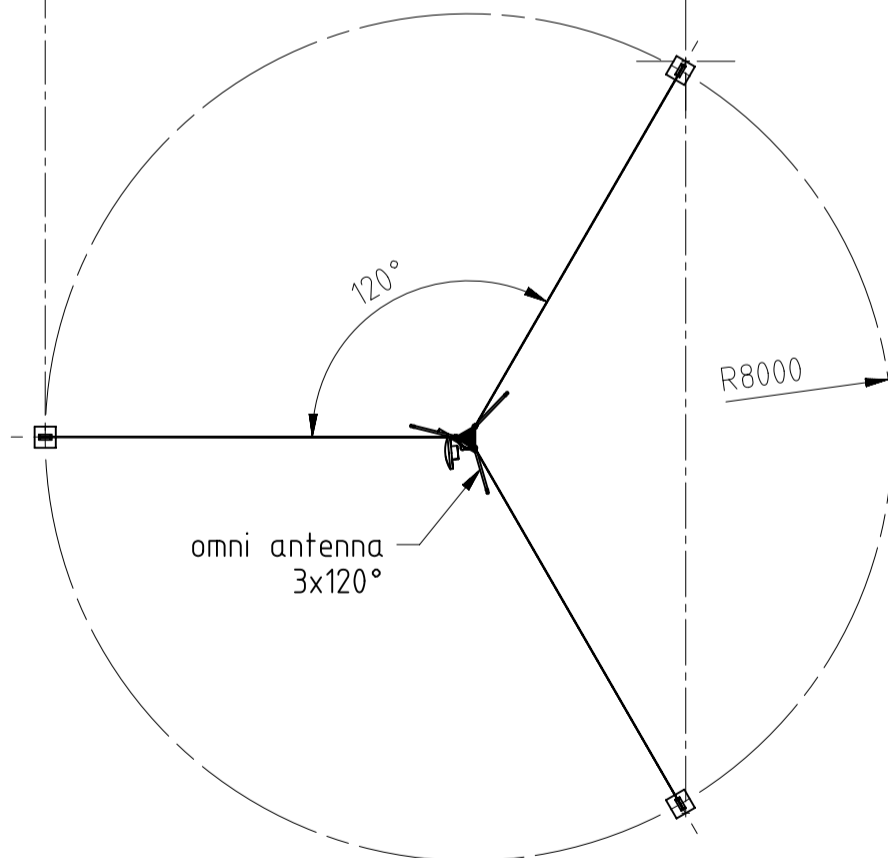
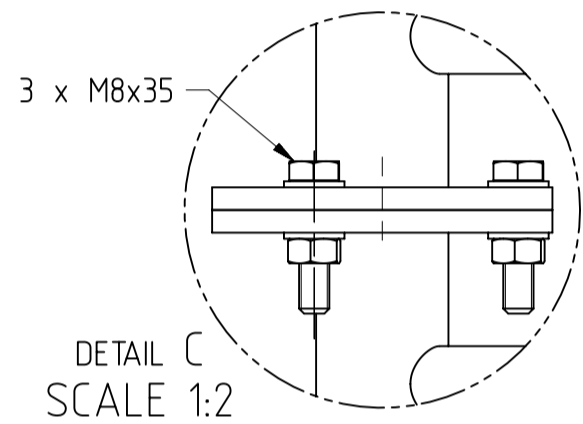
DataSheet

M400 mast H=15.0m 8:1000 with lightning rod H=3.0m

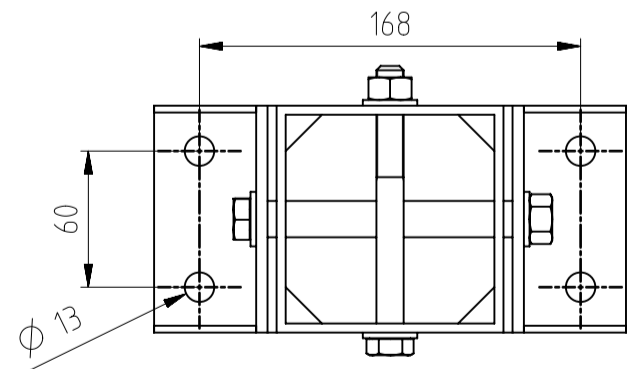
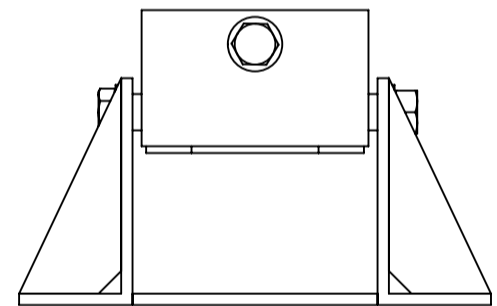


technical details:
 Height: 15.0m
 Material: AW6063T6
 Corner members: $\varnothing 35 \times 2.0$
 Cross members: $\varnothing 20 \times 2.0$
 Flanges: $\varnothing 94 \times 6$
 Weight: 71.1kg

sections joints: flanges



typical swivel base



AluPro Spółka Cywilna. ul. Bochaterów 26, 03-026 Warszawa			
MATERIAŁ:		ILOŚĆ:	RYSOWAL: D.Wojciechowski
INNE:			DATA: 11/09/2018
RYSUNEK WYKOANANY DLA: AluPro		BRANŻA:	
TYTUŁ: M400-15 mast DataSheet with conical lightning rod 5.5m		PLIK 3D:	
PROJEKTOWAL mgr inż. Piotr A. Kopczynski; POM/034-3/PWOK/09		SKALA: 8 : 1000	ARKUSZ: 1 of 1
		NR ZLECENIA:	
		NUMER RYSUNKU 2018.09.11.03A	REV: A