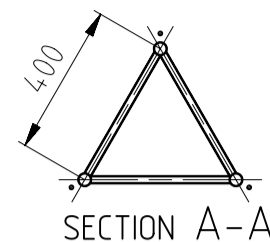
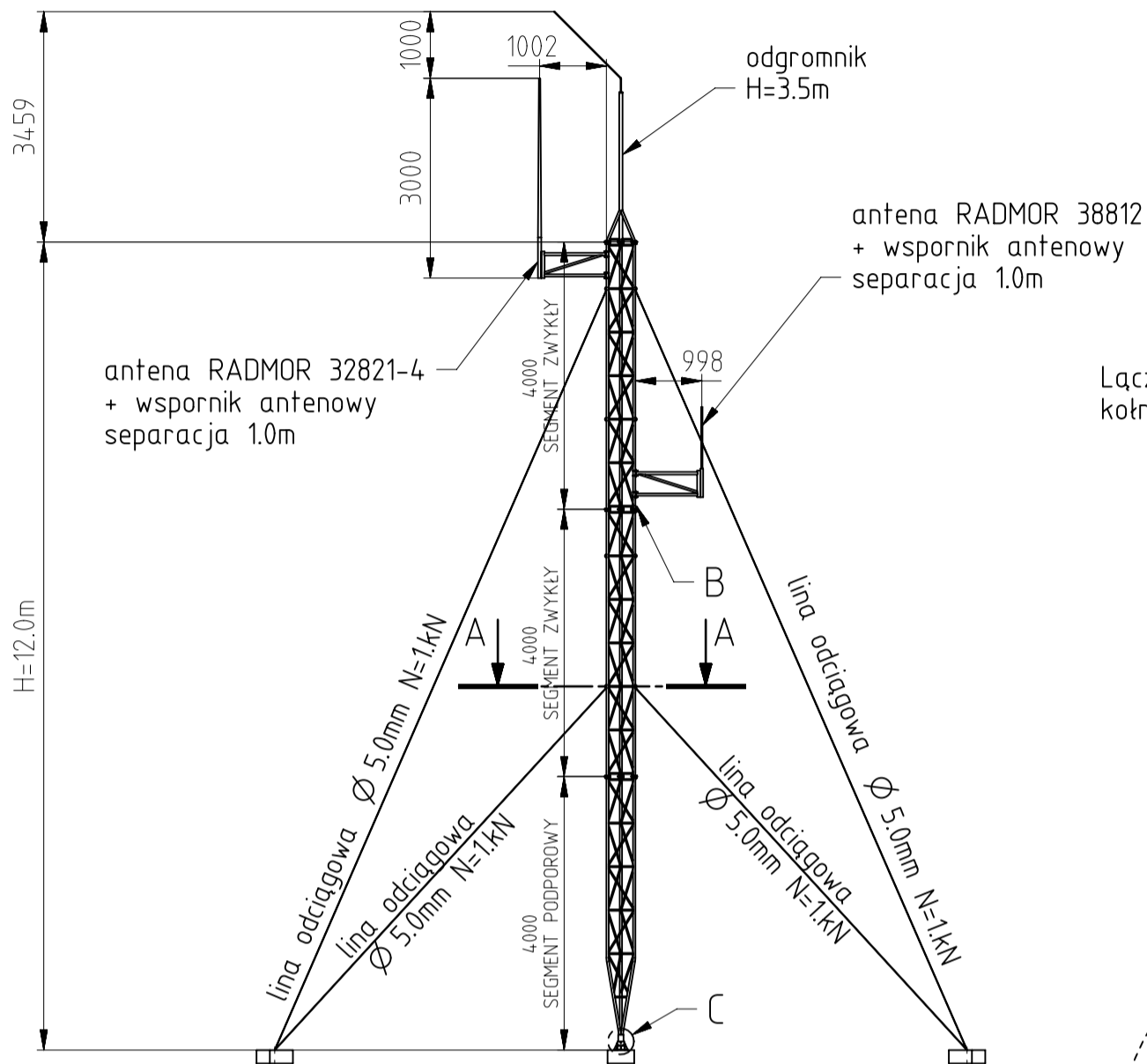


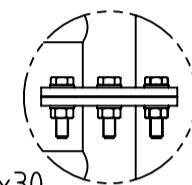
KARTA KATALOGOWA

MASZT M400 H=12.0m 1:100
Z ODGROMNIKIEM

WIDOK PIONOWY
1:100



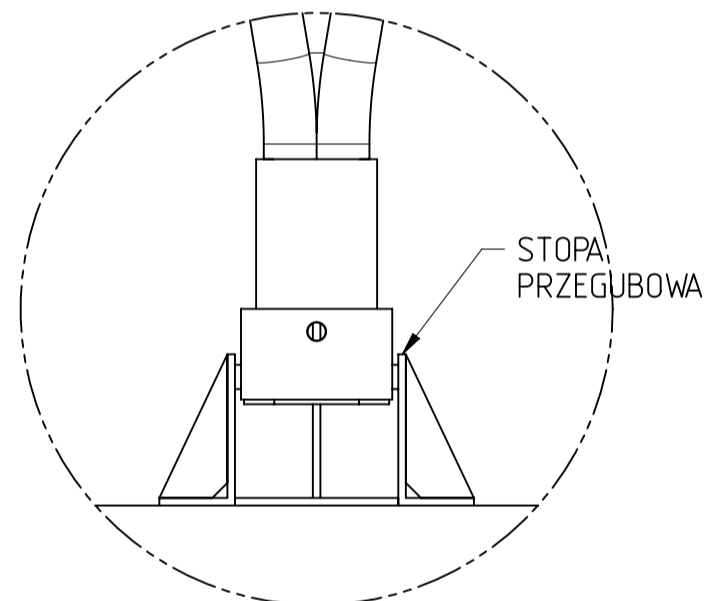
SECTION A-A



Łączenia segmentów
kołnierzowe 3 x M8x30

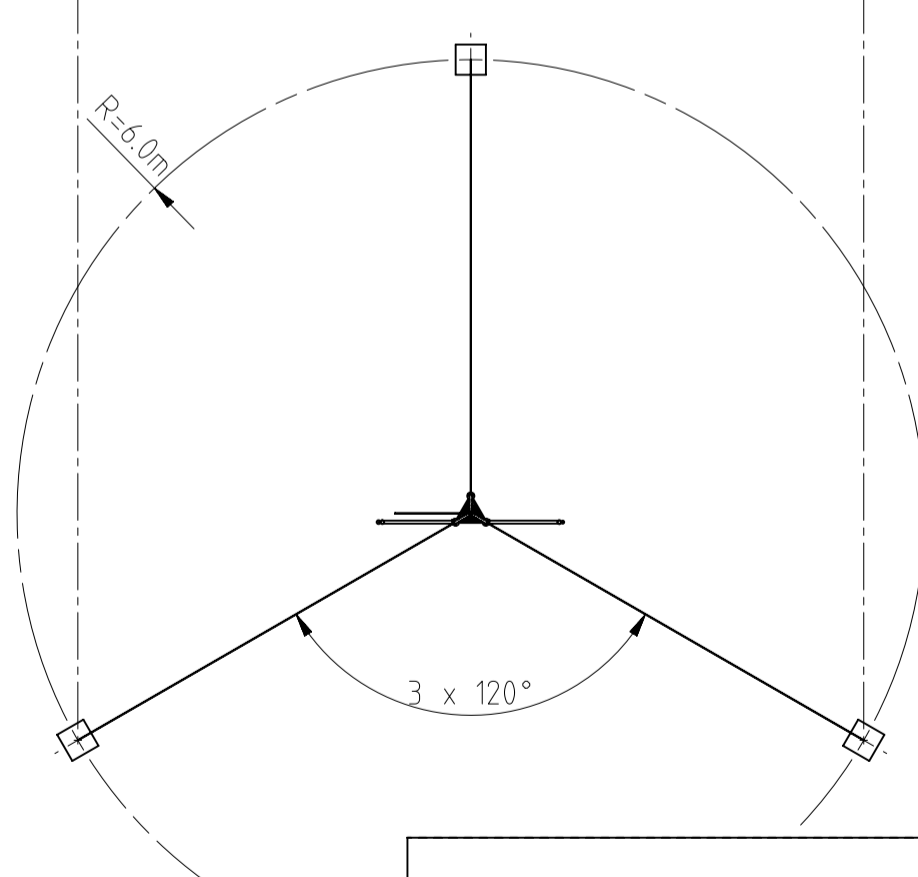
DETAIL B
SCALE 1:5

Przekroje prętów masztu:
Krawężniki: $\varnothing 35 \times 1.5$
Wykratowanie: $\varnothing 20 \times 1.5$
odgromnik: $\varnothing 50 \times 2$ + pret $\varnothing 10$
Materiał: AW6063T6
Ciężar: 47.6kg



DETAIL C
SCALE 1:5

RZUT
1:100



MATERIAŁ:		ILOŚĆ:	RYSOWAŁ:	D.Wojciechowski
INNE:			DATA:	18-04-2018
RYSUNEK WYKOANANY DLA: AluPro			BRANŻA:	
TYTUŁ: Karta katalogowa Maszt aluminiowy AluPro M400-12			PLIK 3D:	
PROJEKTOWAŁ mgr inż. Piotr A. Kopczyński; POM/034-3/PWOK/09			SKALA: 1 : 100	ARKUSZ: 1 of 1
			NR ZLECENIA:	
			NUMER RYSUNKU 2018.04.18.02A	REV: A