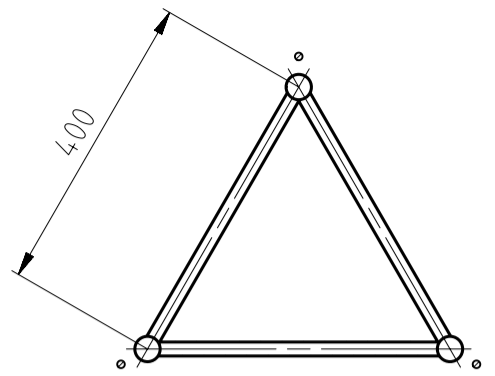
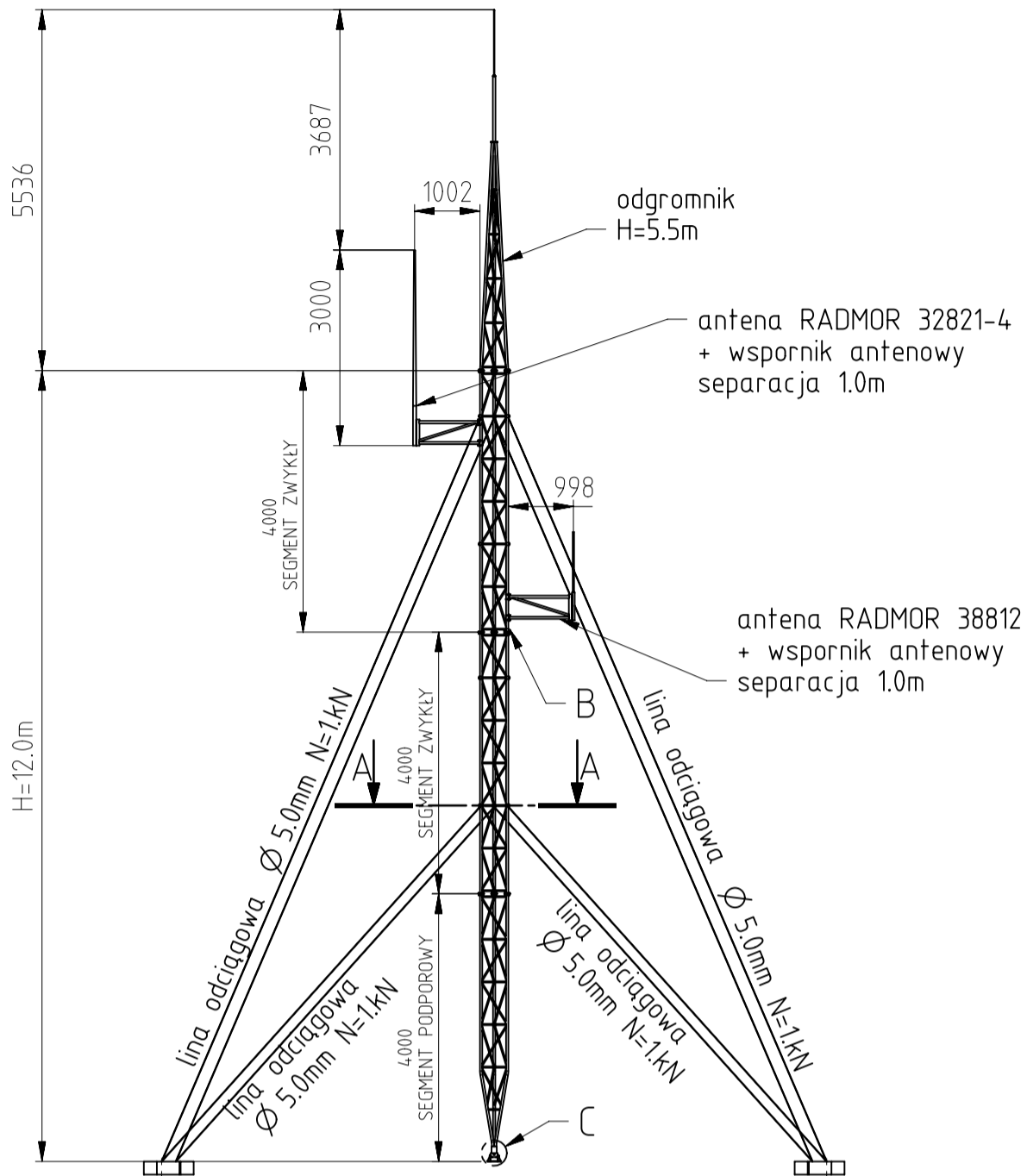


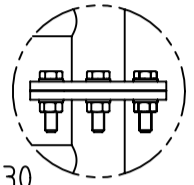
KARTA KATALOGOWA

MASZT M400 H=12.0m 1:100
Z ODGROMNIKIEM

WIDOK PIONOWY
1:100



SECTION A-A

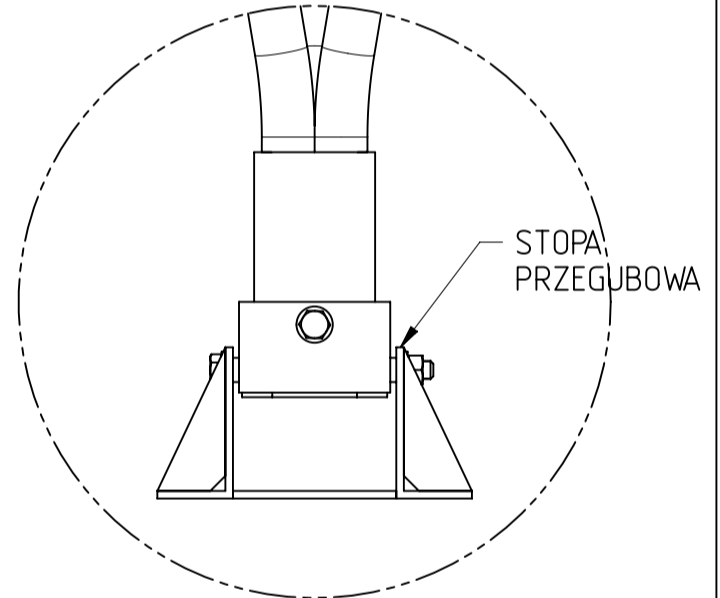
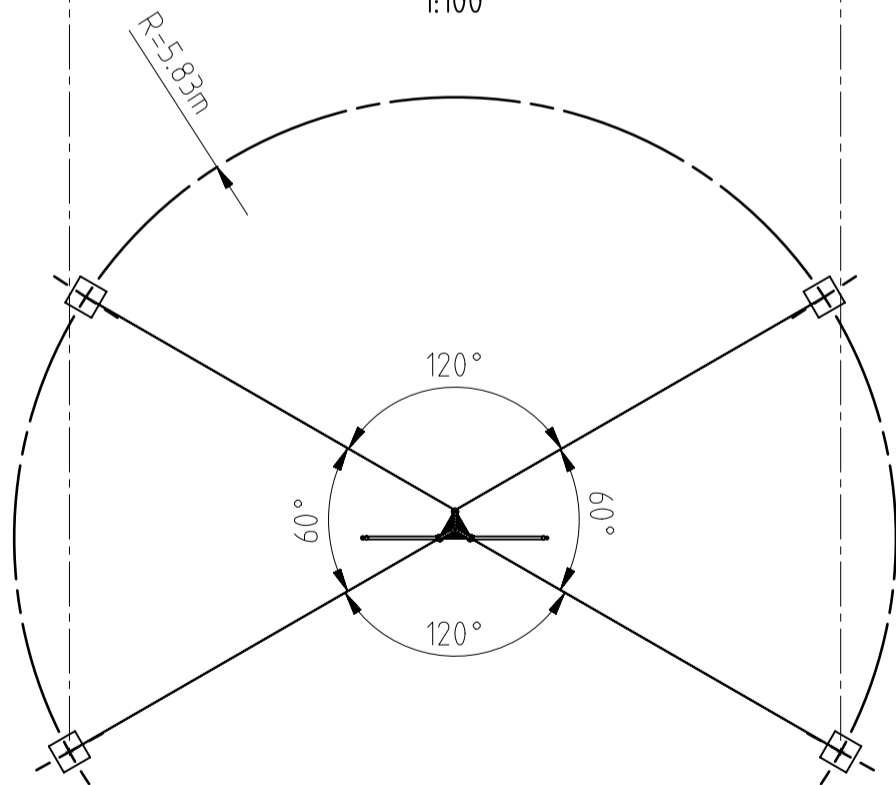


Łączenia segmentów
kołnierzowe 3 x M8x30

DETAIL B
SCALE 1:5

Przekroje prętów masztu:
Krawężniki: \varnothing 35x2.0
Wykratowanie: \varnothing 20x2.0
odgromnik: \varnothing 50x2 + pręt \varnothing 10
Materiał: AW6063T6
Ciężar: 47.6kg

RZUT
1:100



DETAIL C
SCALE 1:5

MATERIAŁ:		ILOŚĆ:	RYSOWAŁ:	D.Wojciechowski
INNE:			DATA:	28/02/2019
RYSUNEK WYKOANANY DLA: AluPro			BRANŻA:	
TYTUŁ: Karta katalogowa - maszt aluminiowy AluPro M400-12 z odgromnikiem 5.5m			PLIK 3D:	
PROJEKTOWAŁ mgr inż. Piotr A. Kopczyński; POM/034-3/PWOK/09			SKALA: 1 : 100	ARKUSZ: 1 of 1
			NR ZLECENIA:	
			NUMER RYSUNKU 2019.02.28.01A	REV: A