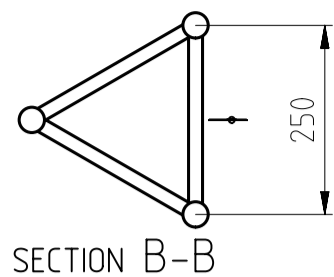
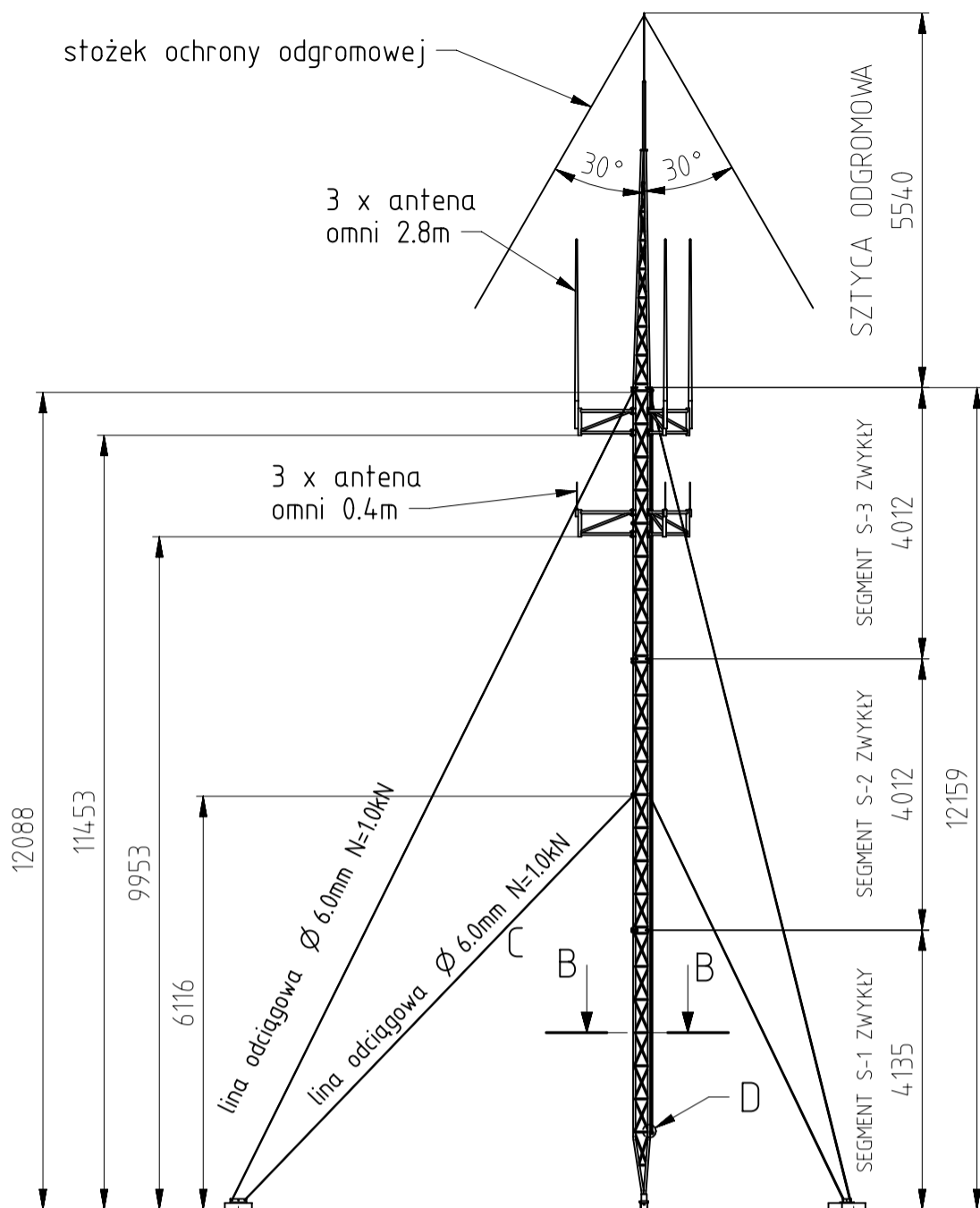


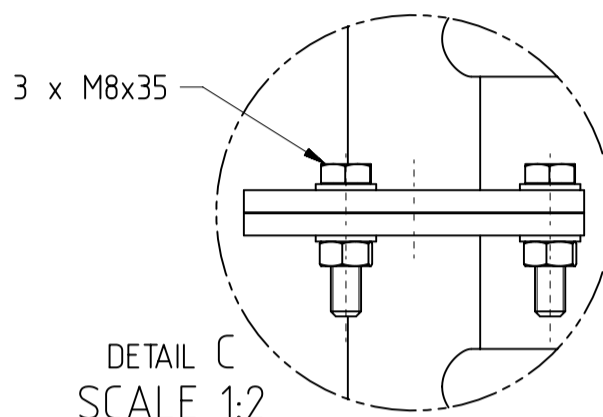
Rysunek jest własnością AluPro S.C.
 Wykorzystywanie, kopiowanie, przetwarzanie
 bez zgody właściciela zabronione

Maszt M250 H=12.0m 1:100
 z iglicą odgromową H=5.5m



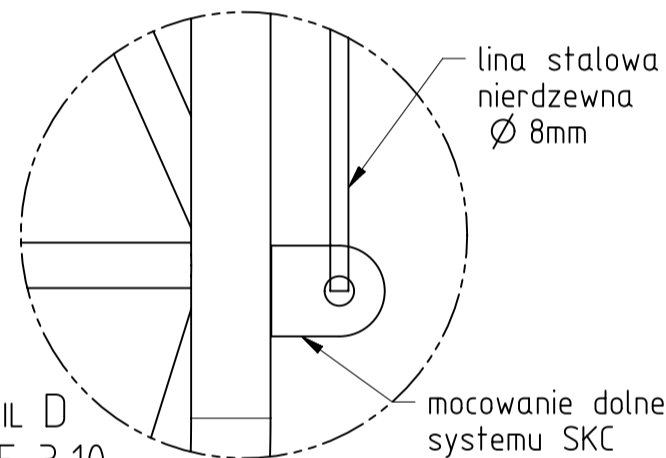
Przekroje prętów masztu:
 Krawężniki: $\varnothing 35 \times 2.0$
 Wykratowanie: $\varnothing 20 \times 2.0$
 Kołnierze: $\varnothing 94 \times 6$
 Materiał: AW6063T6
 Ciężar teoretyczny: 48.2kg

Połączenie kołnierzowe



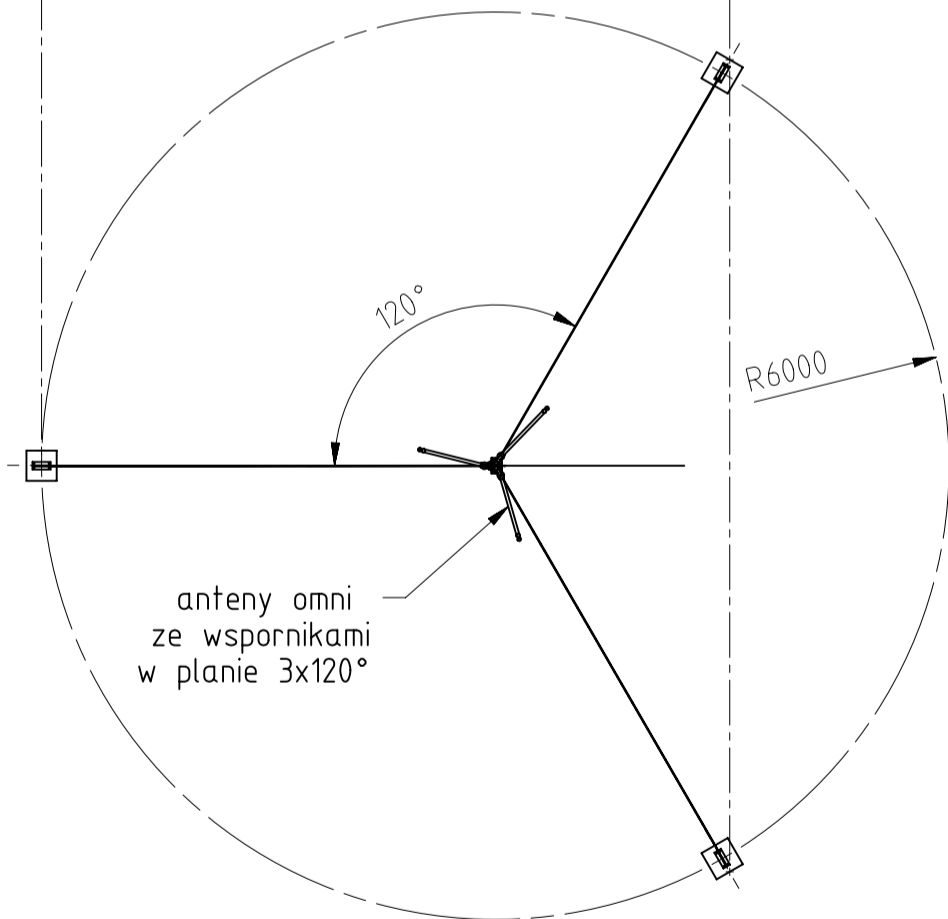
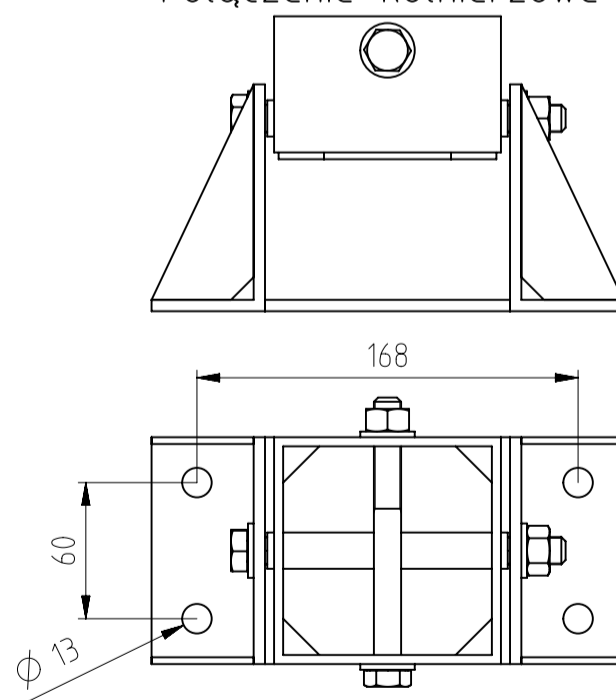
DETAIL C
 SCALE 1:2

Lina systemu zabezpieczenia przed upadkiem z wysokości



DETAIL D
 SCALE 3:10

Połączenie kołnierzowe



anteny omni
 ze wspornikami
 w planie 3x120°

AluPro Spółka Cywilna. ul. Bochaterów 26, 03-026 Warszawa			
MATERIAŁ:		ILOŚĆ:	RYSOWAL: D.Wojciechowski
INNE:			DATA: 18-11-2014
RYSUNEK WYKOANANY DLA: AluPro		BRANŻA:	
TYTUŁ: Schemat masztu M250-12		PLIK 3D:	
PROJEKTOWAL mgr inż. Piotr A. Kopczyński; POM/034-3/PWOK/09		SKALA: 1 : 1	ARKUSZ: 1 of 1
		NR ZLECENIA:	
		NUMER RYSUNKU 2014.11.18.01A	REV: A