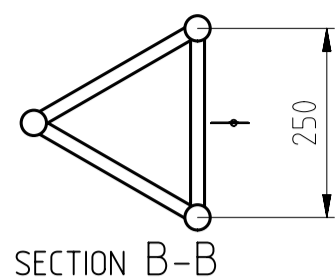
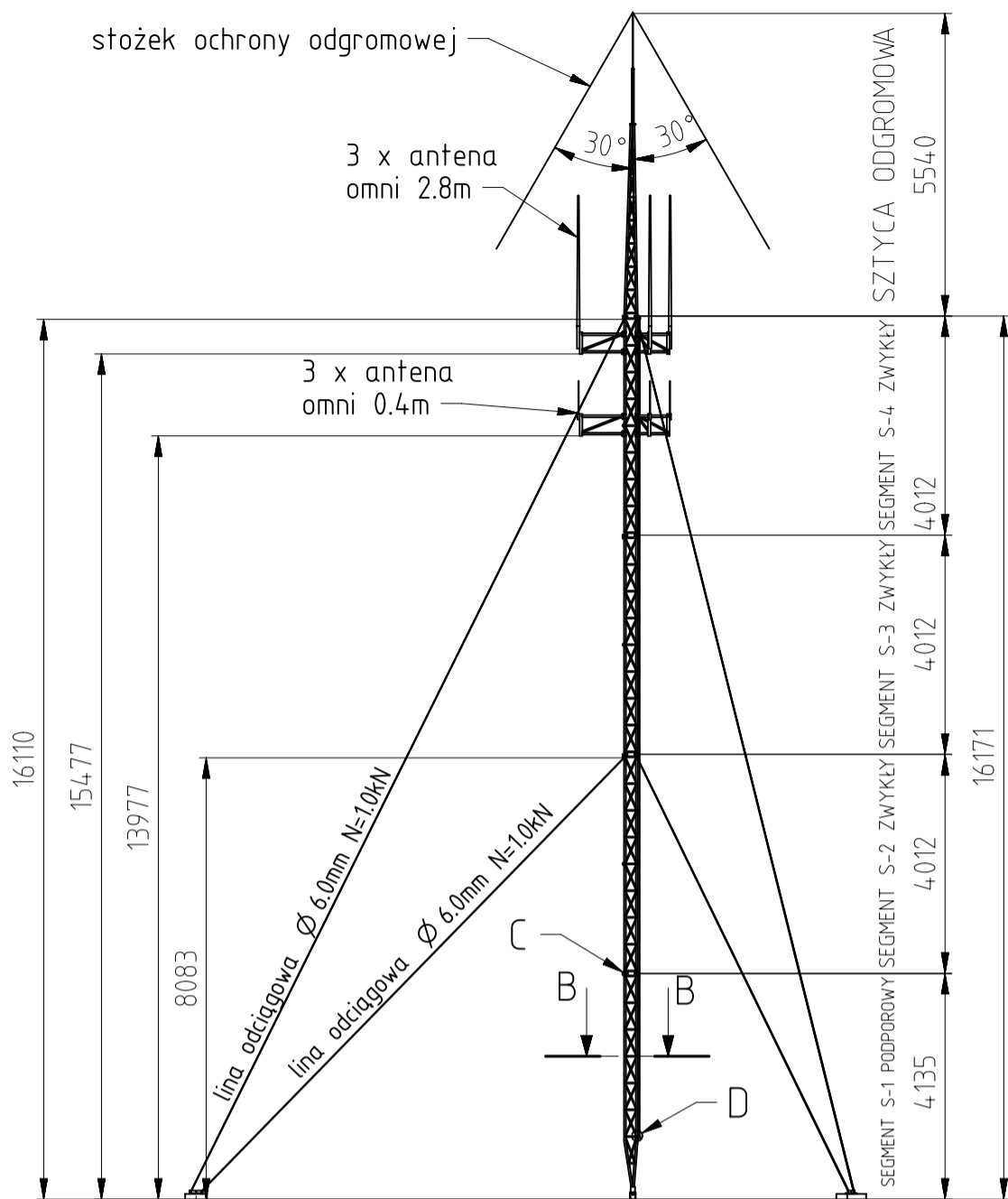


Rysunek jest własnością AluPro S.C.
 Wykorzystywanie, kopiowanie, przetwarzanie
 bez zgody właściciela zabronione

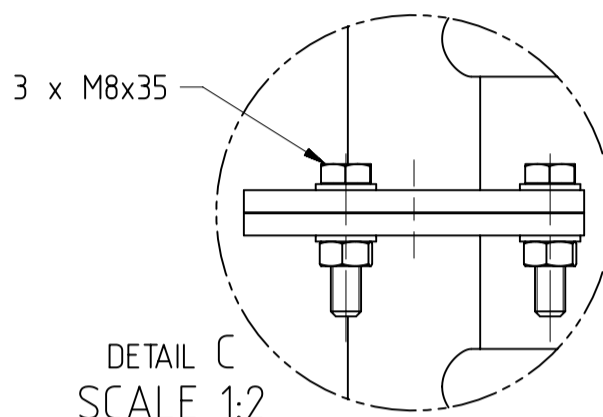
Maszt M250 H=16.0m 1:100
 z iglicą odgromową H=5.5m



Przekroje prętów masztu:

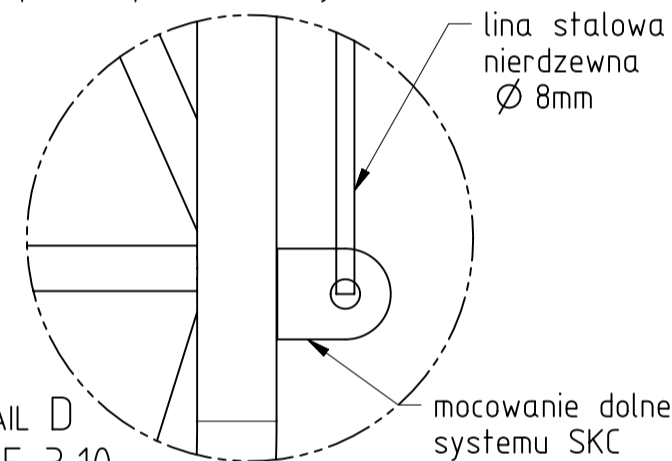
Krawężniki: $\varnothing 35 \times 2.0$
 Wykratowanie: $\varnothing 20 \times 2.0$
 Kołnierze: $\varnothing 94 \times 6$
 Materiał: AW6063T6
 Ciężar teoretyczny: 59.2kg

Połączenie kołnierzowe



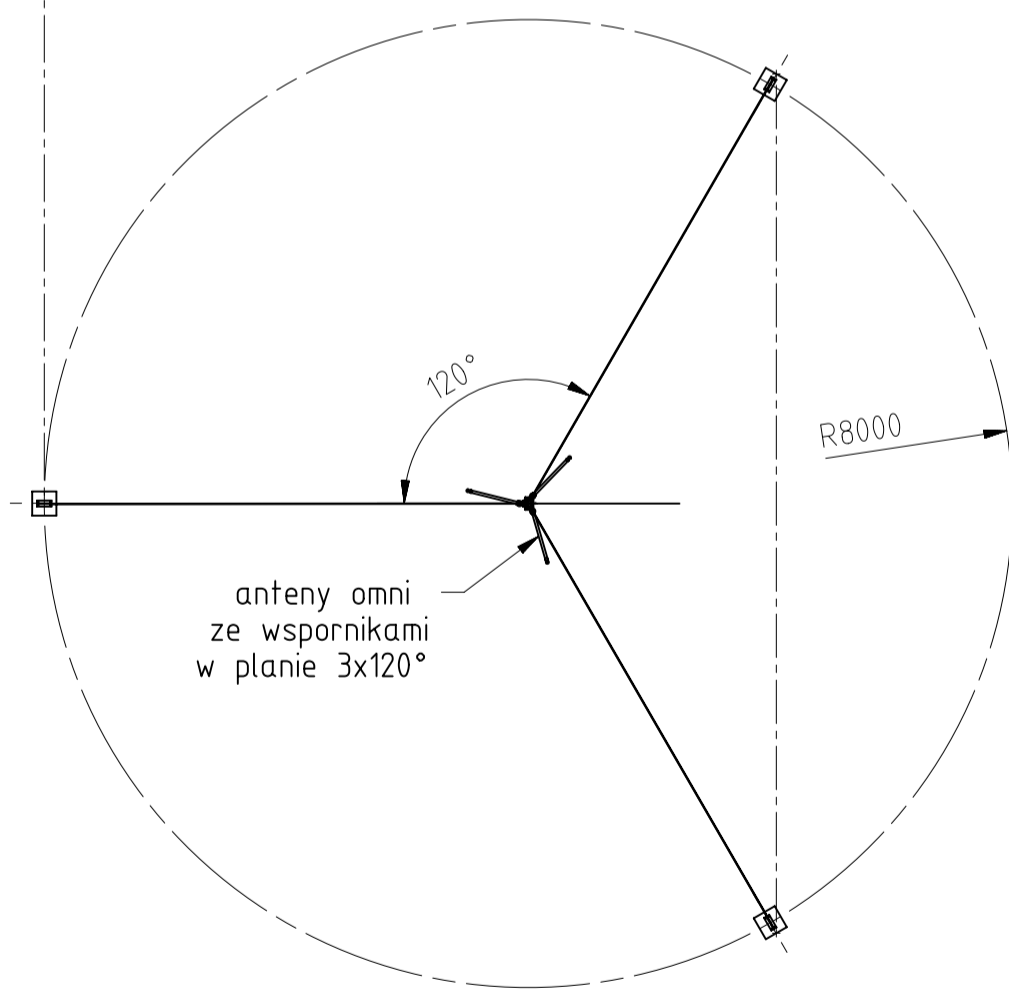
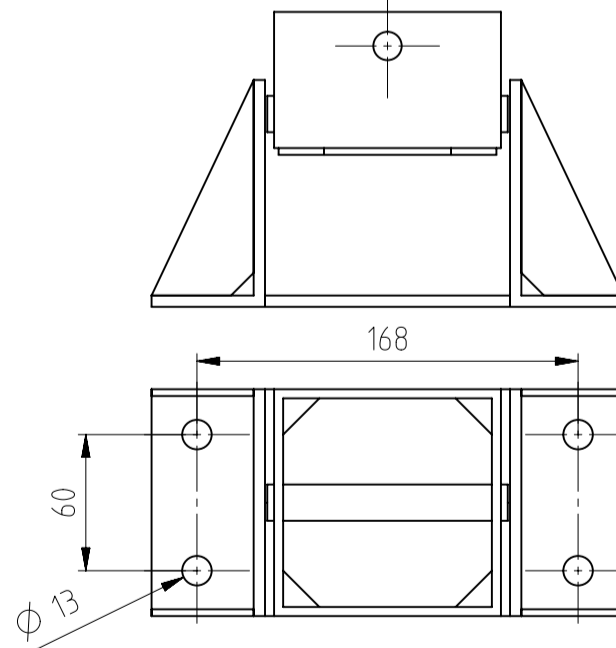
DETAIL C
 SCALE 1:2

Lina systemu zabezpieczenia przed upadkiem z wysokości



DETAIL D
 SCALE 3:10

Typowy przegub mocowania trzonu masztu



AluPro Spółka Cywilna. ul. Bochaterów 26, 03-026 Warszawa			
MATERIAŁ:		ILOŚĆ:	RYSOWAL: D.Wojciechowski
INNE:			DATA: 07-02-2016
RYSUNEK WYKOANANY DLA: AluPro		BRANŻA:	
TYTUŁ: Schemat masztu M250-16 z iglicą odgromowa 5.5m		PLIK 3D:	
		SKALA: 8 : 1000	ARKUSZ: 1 of 1
PROJEKTOWAL		NR ZLECENIA:	
mgr inż. Piotr A. Kopczyński; POM/034-3/PWOK/09		NUMER RYSUNKU 2016.02.07.01A	REV: A