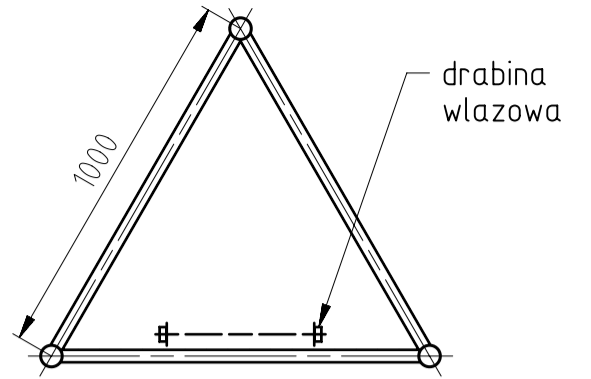


WIDOK PIONOWY
6:1000

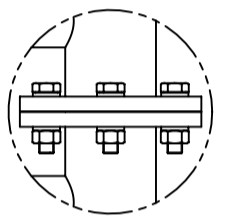
MASZT M1000 H=28.0m 6:1000
ze szczytem odgromowym h=5.5m
4 kierunki lin odciągowych



SECTION A-A

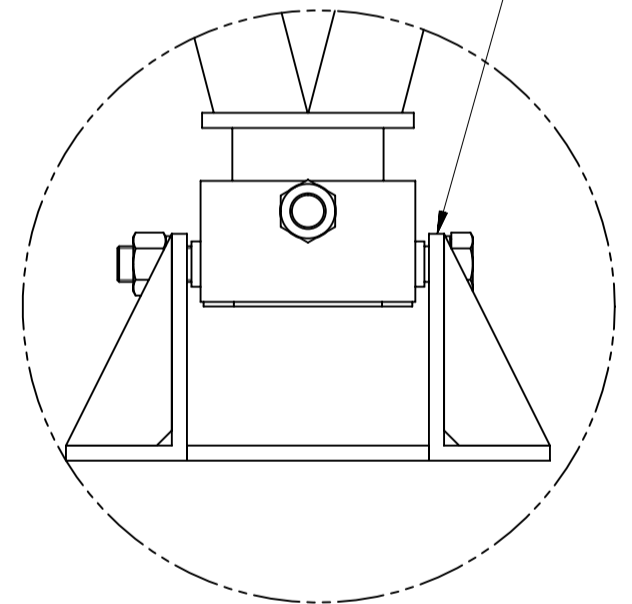
Przekroje prętów masztu:
Krawężniki: $\varnothing 60 \times 3/60 \times 5$
Wykratowanie: $\varnothing 40 \times 2$
Słupki: $\varnothing 35 \times 2$
Materiał: AW6063T6
Ciężar: ~280.0kg

Łączenia segmentów
kołnierzowe 3 x M10x40



DETAIL B
SCALE 1:5

STOPA PRZEGUBOWA

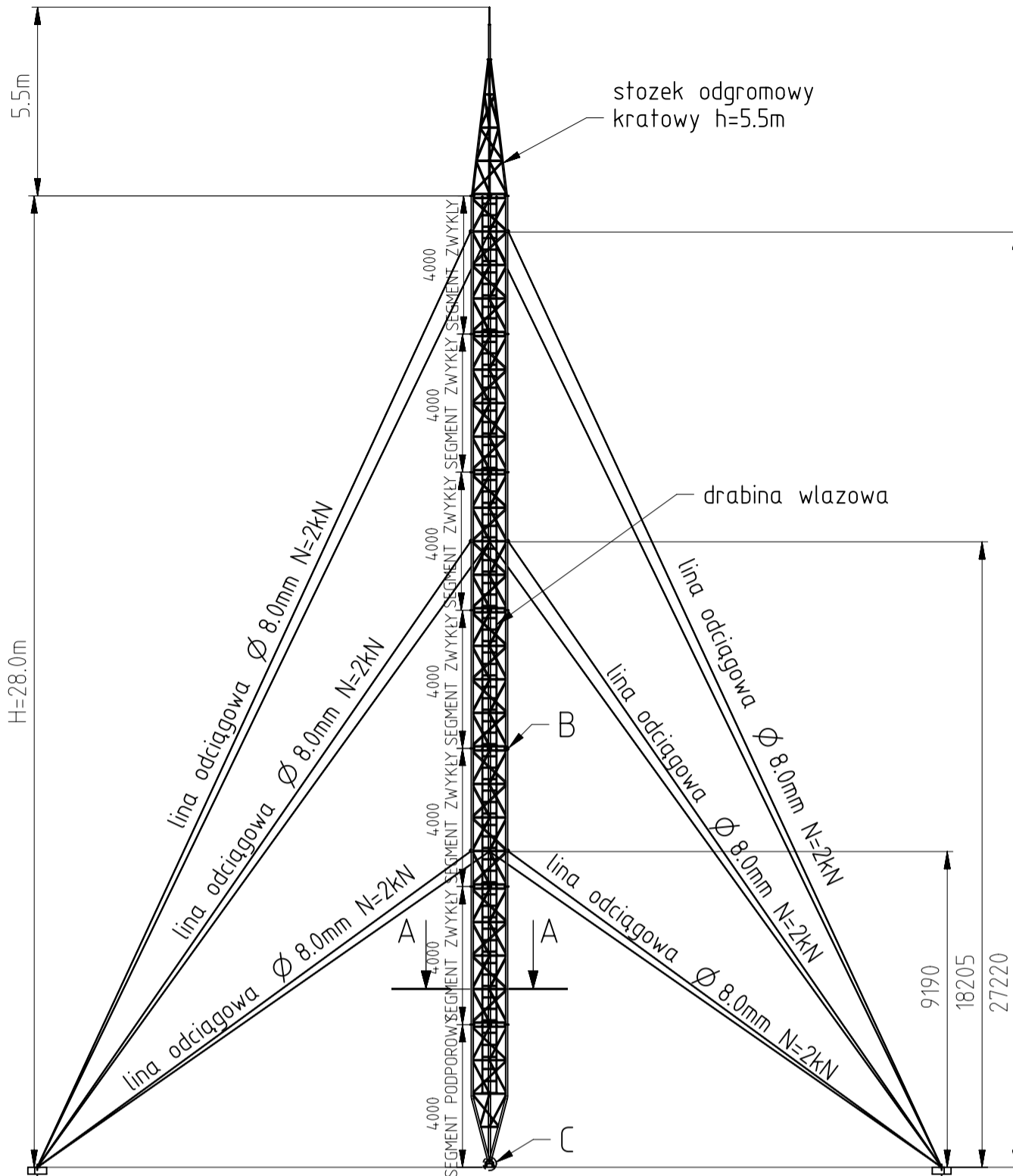


DETAIL C
SCALE 1:5

Rysunek jest własnością AluPro S.C.
Wykorzystywanie, kopiowanie, przetwarzanie
bez zgody właściciela zabronione

AluPro Spółka Cyfrowa. ul. Bohaterów 26, 03-026 Warszawa

MATERIAŁ:		ILOŚĆ:	RYSOWAŁ:	D.Wojciechowski
INNE:			DATA:	20/10/2021
RYSUNEK WYKOANANY DLA:		BRANŻA:		
AluPro		PLIK 3D:		
TYTUŁ: Karta katalogowa		SKALA: 8 : 1000	ARKUSZ: 1 of 1	
Maszt aluminiowy AluPro M1000-28 -4kier		NR ZLECENIA:		
PROJEKTOWAŁ		NUMER RYSUNKU		REV:
mgr inż. Piotr A. Kopczyński; POM/034-3/PWOK/09		2021.10.20.07A		A



RZUT
6:1000

