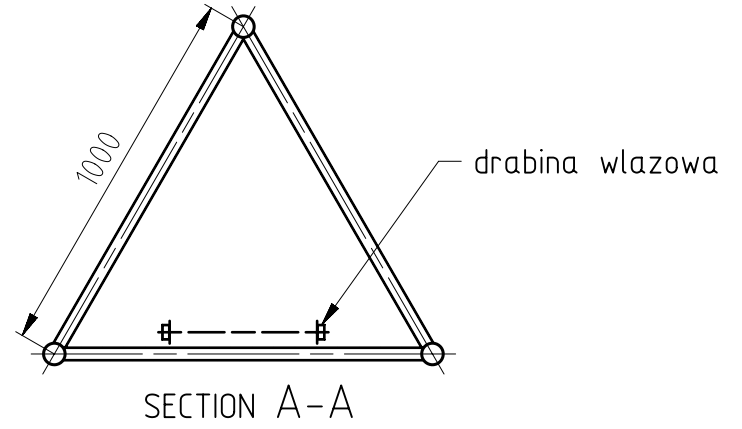
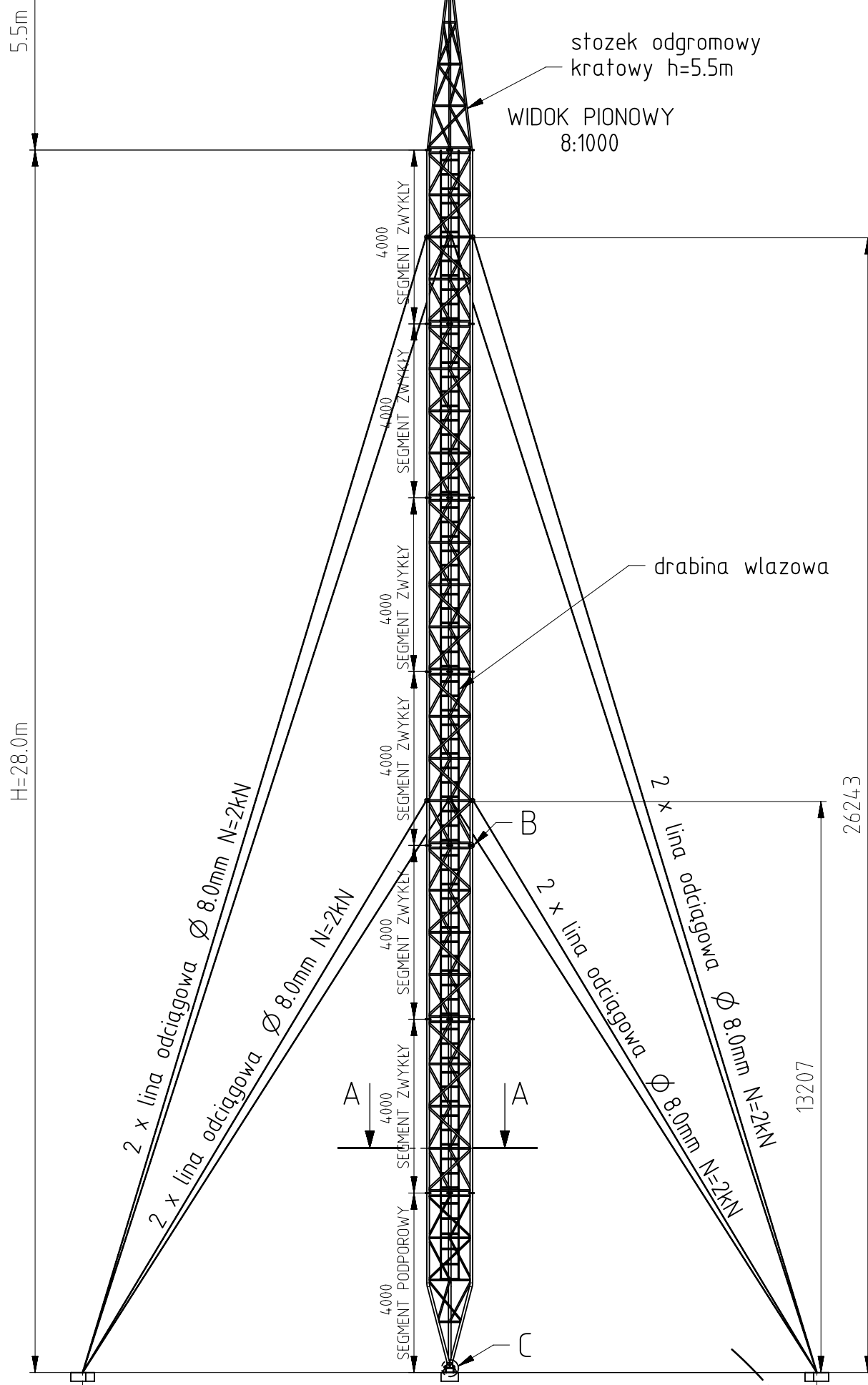
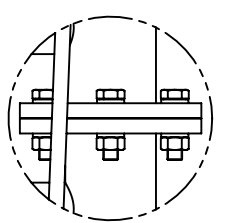


MASZT M1000 H=28.0m 8:1000  
ze stożkiem odgromowy h=5.5m

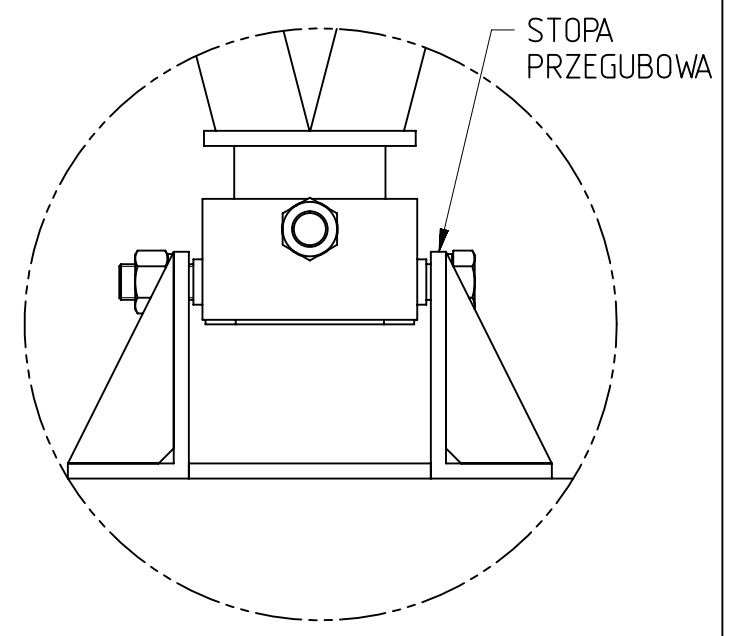


Przekroje prętów masztu:  
Krawężniki:  $\varnothing 60 \times 3 / 60 \times 5$   
Wykratowanie:  $\varnothing 40 \times 2$   
Słupki:  $\varnothing 35 \times 2$   
Materiał: AW6063T6  
Ciężar: ~280.0kg

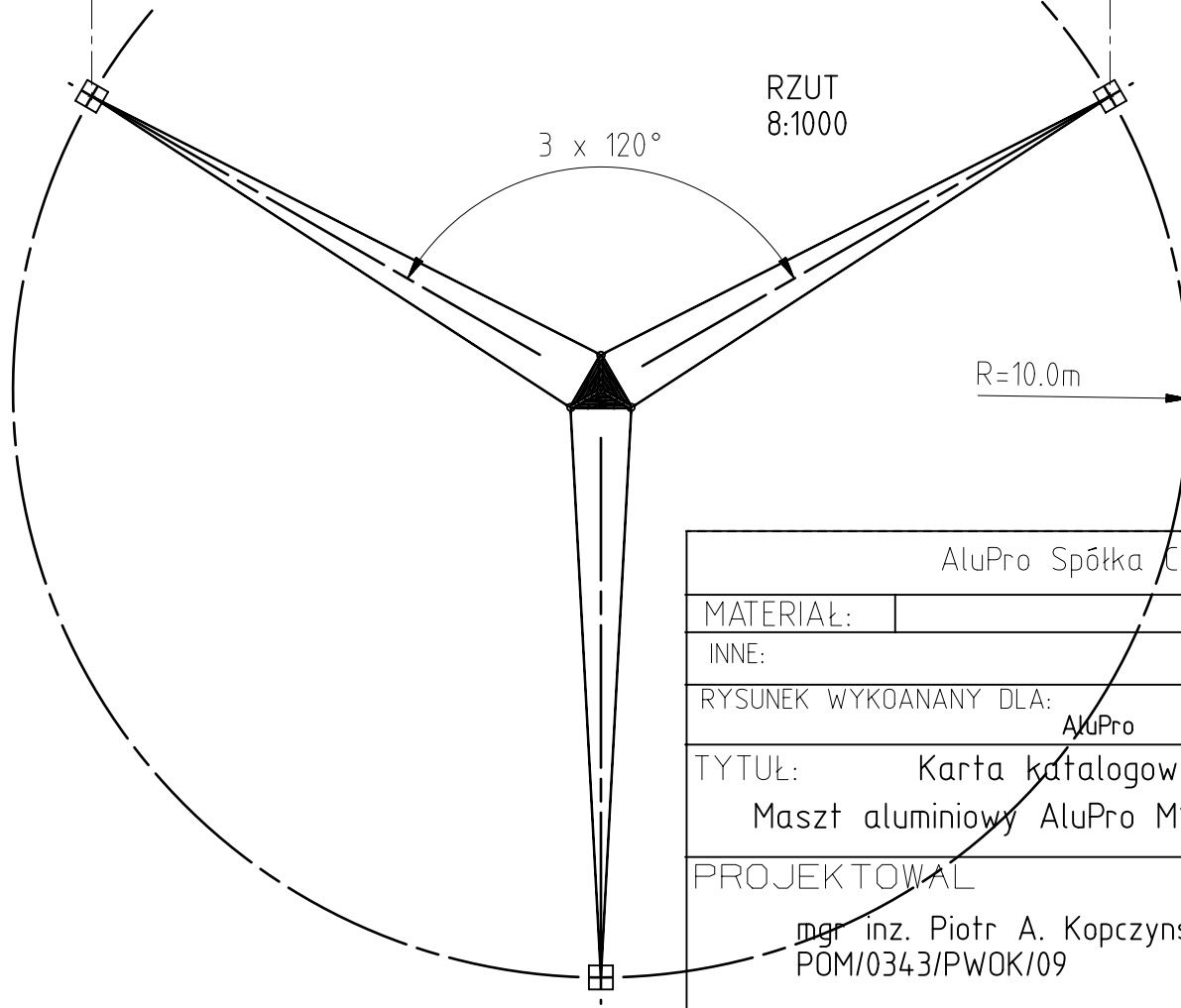
Łączenia segmentów  
kołnierzowe 3 x M10x40



DETAIL B  
SCALE 1:5



DETAIL C  
SCALE 1:5



Rysunek jest własnością AluPro S.C.  
Wykorzystywanie, kopiowanie, przetwarzanie  
bez zgody właściciela zabronione

AluPro Spółka Cywilna. ul. Bohaterów 26, 03-026 Warszawa			
MATERIAŁ:		ILOŚĆ:	RYSOWAL: D.Wojciechowski
INNE:			DATA: 20/10/2021
RYSUNEK WYKOANANY DLA: AluPro		BRANŻA:	
TYTUŁ: Karta katalogowa Maszt aluminiowy AluPro M1000-28		PLIK 3D:	
PROJEKTOWAŁ mgr inż. Piotr A. Kopczyński; POM/034-3/PWOK/09		SKALA: 8 : 1000	ARKUSZ: 1 of 1
		NR ZLECENIA:	
		NUMER RYSUNKU 2021.10.20.06A	REV: A