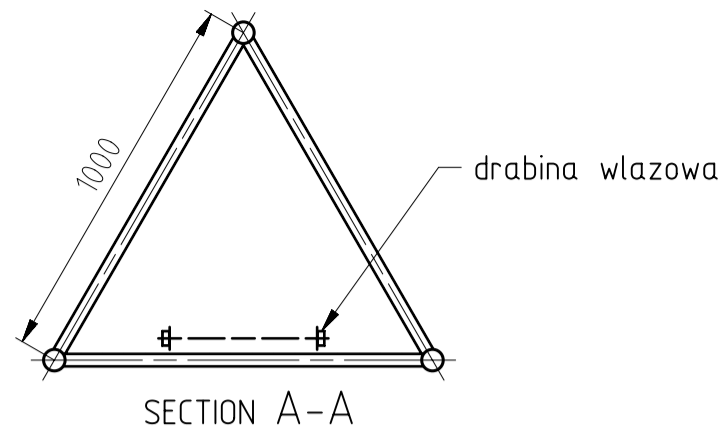
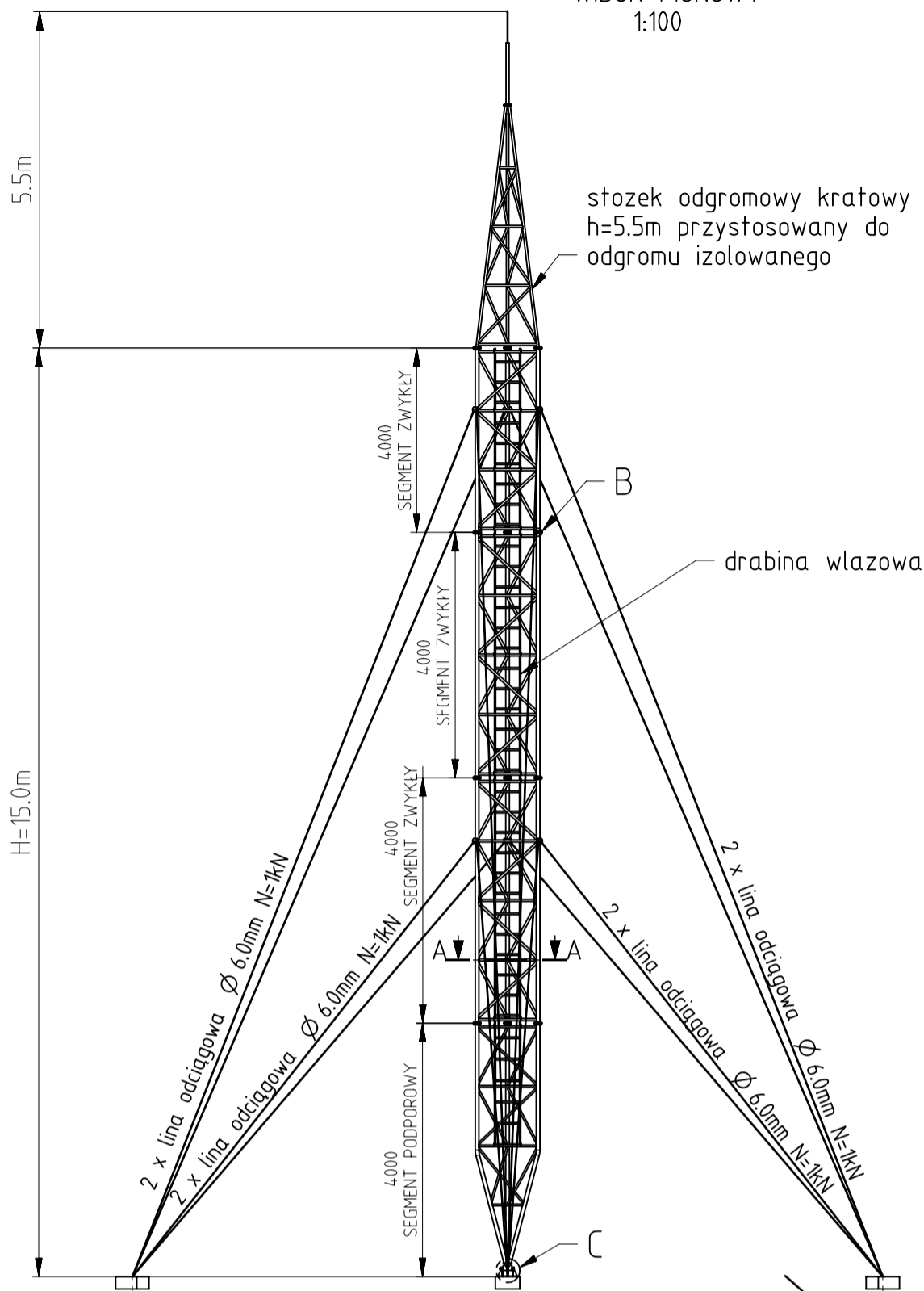


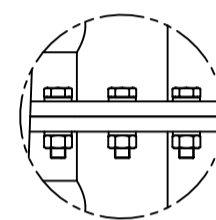
WIDOK PIONOWY  
1:100

MASZT M1000 H=15.0m 1:100  
ze szczytem odgromowym h=5.5m



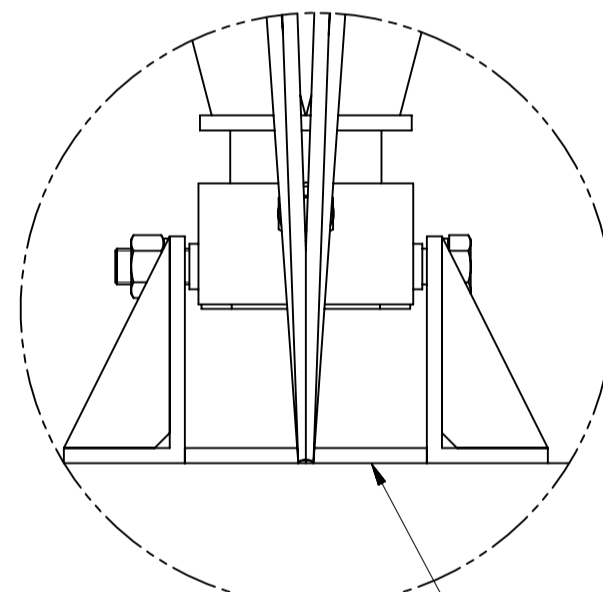
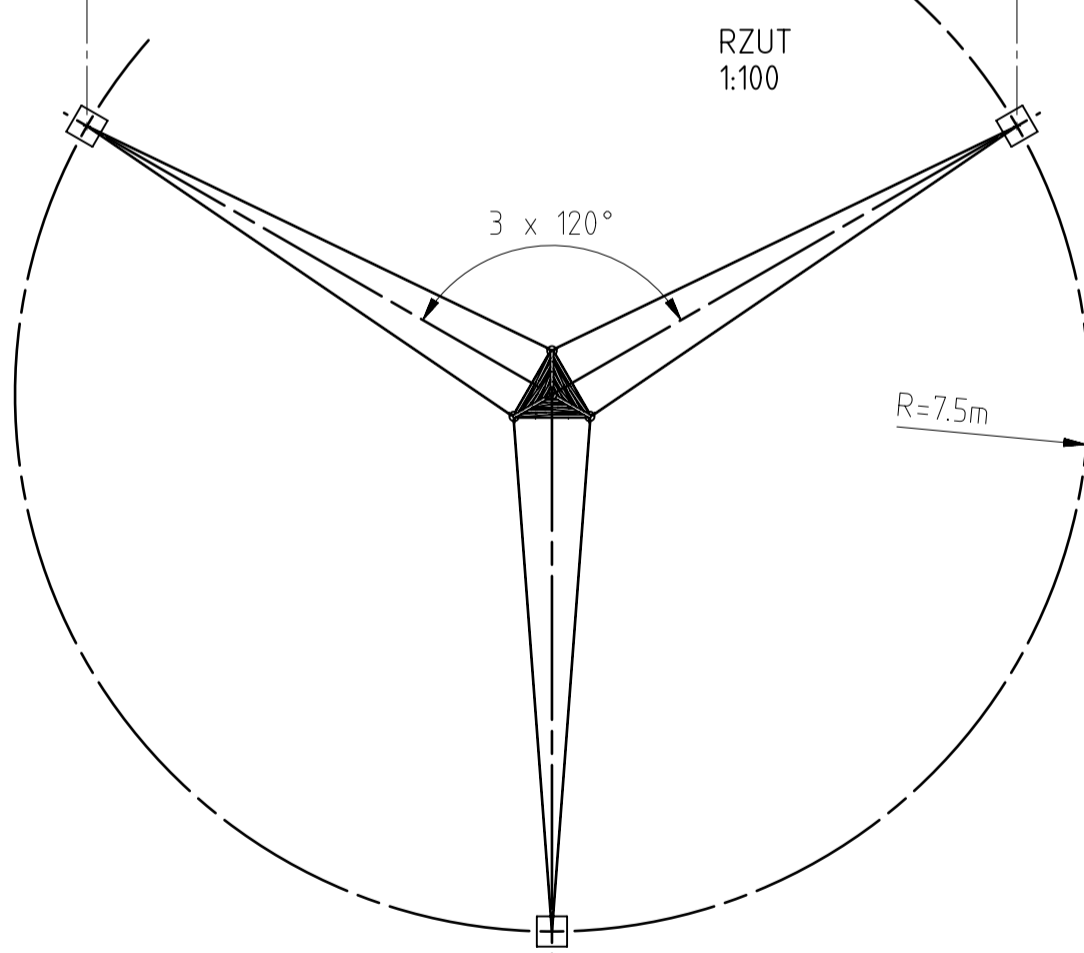
Przekroje prętów masztu:  
Krawężniki:  $\varnothing$  60x2  
Wykratowanie:  $\varnothing$  40x2  
Słupki:  $\varnothing$  35x2  
Materiał: AW6061T6  
Ciężar: ~160.0kg  
liny: ocynkowana  $\varnothing$  6 T6x19  
sruby: M10x40 kl.8.8

Łączenia segmentów  
kołnierzowe 3 x M10x40



DETAIL B  
SCALE 1:5

RZUT  
1:100



DETAIL C  
SCALE 1:5  
PRZYKŁADOWA  
STOPA  
PRZEGUBOWA

Rysunek jest własnością AluPro S.C.  
Wykorzystywanie, kopiowanie, przetwarzanie  
bez zgody właściciela zabronione

|   |  |                 |                                 |
|---|--|-----------------|---------------------------------|
| AluPro Spółka Cywilna. ul. Bohaterów 26, 03-026 Warszawa          |  |                 |                                 |
| MATERIAŁ:   |  | ILOŚĆ:          | RYSOWAL: D.Wojciechowski        |
| INNE:   |  |                 | DATA: 29/05/2022                |
| RYSUNEK WYKOANANY DLA:<br>AluPro                                  |  |                 | BRANŻA:                         |
| TYTUŁ: Karta katalogowa<br>Maszt aluminiowy AluPro M1000-15       |  | SKALA: 8 : 1000 | ARKUSZ: 1 of 1                  |
| PROJEKTOWAL<br>mgr inż. Piotr A. Kopczyński;<br>POM/034-3/PWOK/09 |  | NR ZLECENIA:    | NUMER RYSUNKU<br>2022.05.29.01A |
|   |  |                 | REV:<br>A                       |