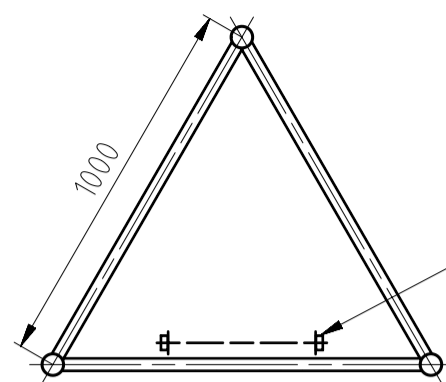
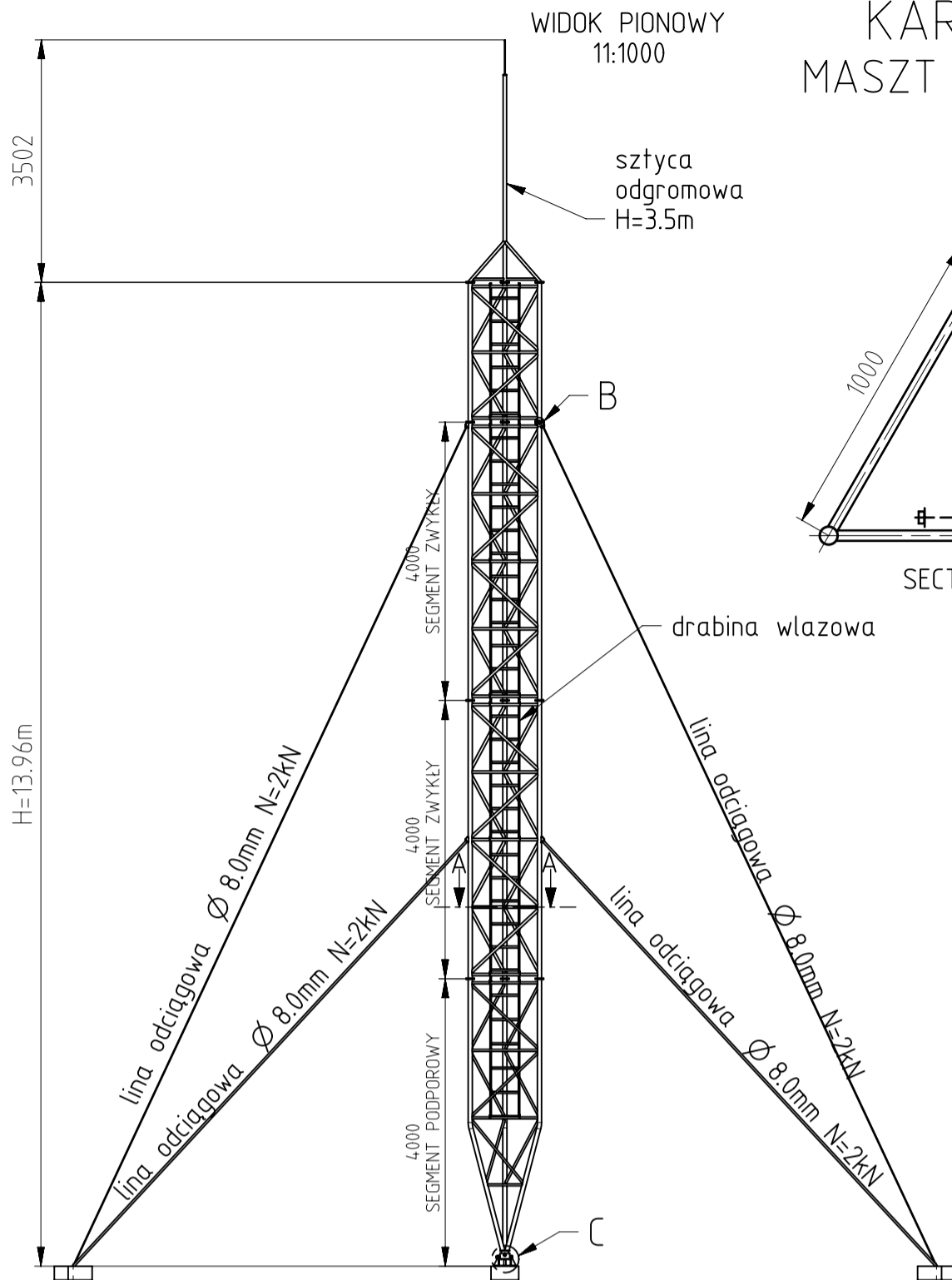


# KARTA KATALOGOWA MASZT M1000 H=14.0m 11:1000

Przekroje prętów masztu:  
Krawężniki:  $\varnothing 60 \times 2$   
Wykratowanie:  $\varnothing 35 \times 2$   
Słupki:  $\varnothing 30 \times 2$   
Materiał: AW6063T6  
Ciężar: ~140.0kg  
Liny:  $\varnothing 8\text{mm}$  T6x19 oc.

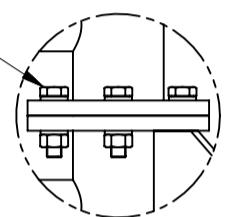


SECTION A-A

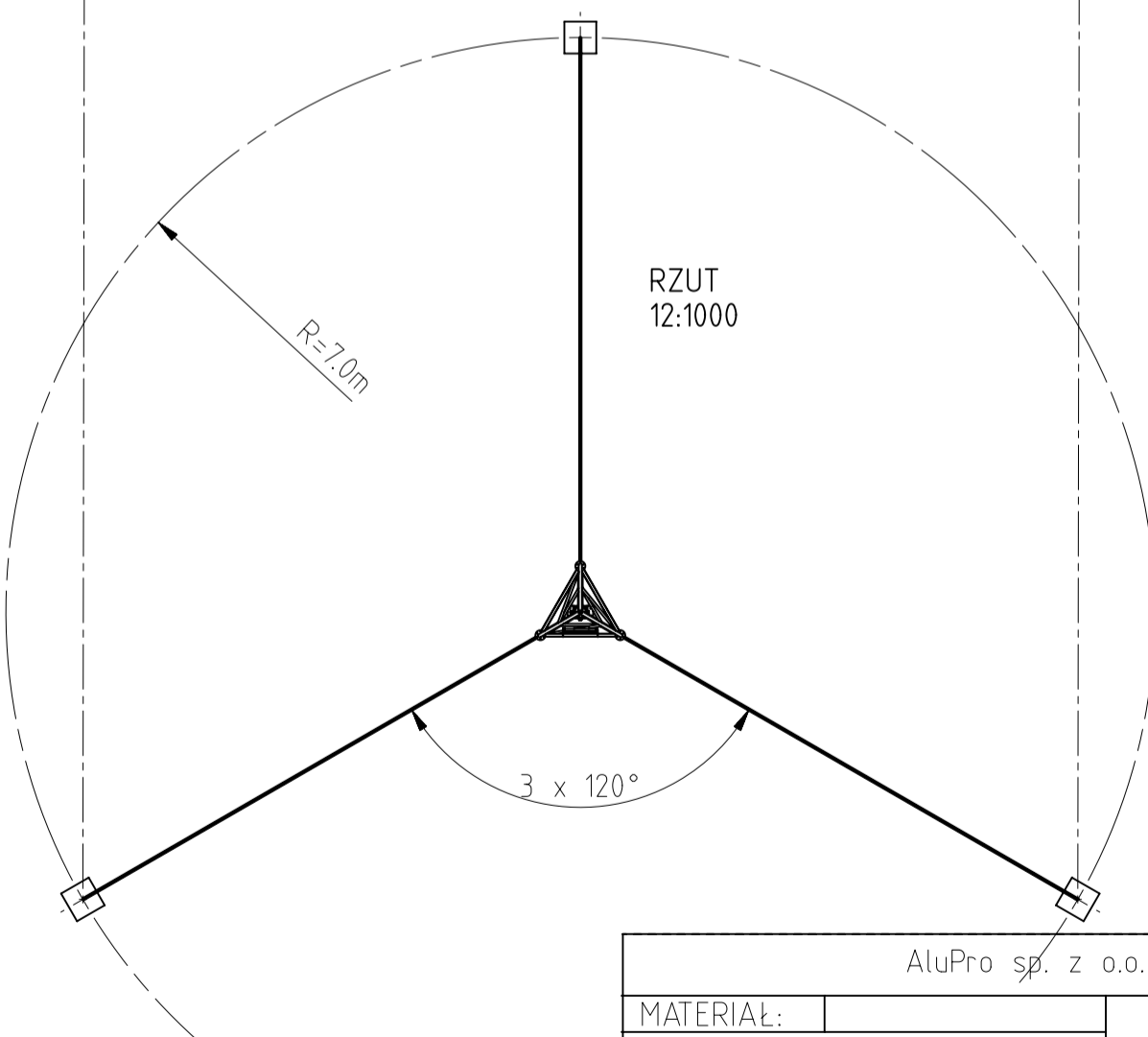
drabina włazowa

drabina włazowa

Łączenia segmentów  
kotnierzowe 3 x M10x40

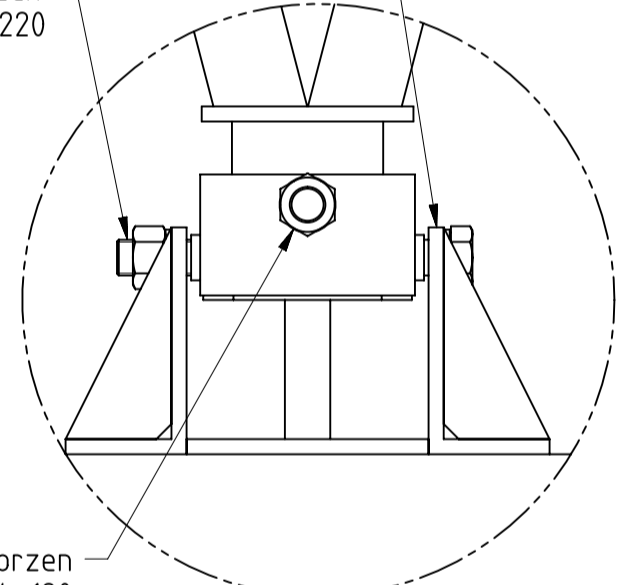


DETAIL B  
SCALE 1:5



sworzen  
M24x220

STOPA  
PRZEGUBOWA



sworzen  
M24x180

DETAIL C  
SCALE 1:5

Rysunek jest własnością AluPro sp z o.o.  
Wykorzystywanie, kopiowanie, przetwarzanie  
bez zgody właściciela zabronione

AluPro sp. z o.o. ul. Bohaterów 26, 03-026 Warszawa

MATERIAŁ:		ILOŚĆ:	RYSOWAŁ:	D.Wojciechowski
INNE:			DATA:	12/01/2024
RYSUNEK WYKOANANY DLA: AluPro			BRANŻA:	
TYTUŁ: Karta katalogowa Maszt aluminiowy AluPro M1000-14			PLIK 3D:	
PROJEKTOWAŁ mgr inż. Piotr A. Kopczyński; POM/034-3/PWOK/09			SKALA: 11 : 1000	ARKUSZ: 1 of 1
			NR ZLECENIA:	
			NUMER RYSUNKU 2024.01.12.02A	REV: A