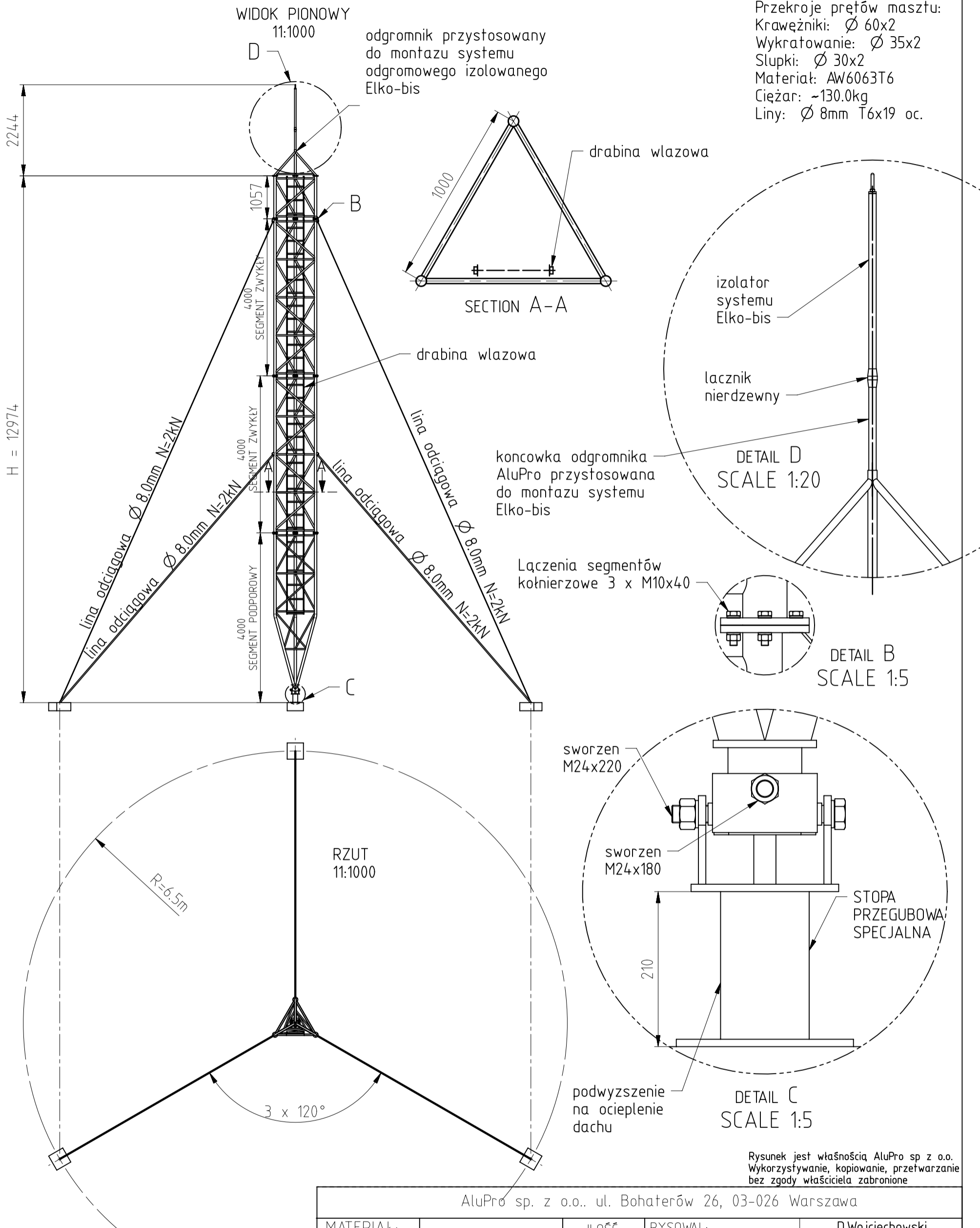


KARTA KATALOGOWA

MASZT M1000 H=13.0m 11:1000

Przekroje prętów masztu:
 Krawężniki: $\varnothing 60 \times 2$
 Wykrętowanie: $\varnothing 35 \times 2$
 Słupki: $\varnothing 30 \times 2$
 Materiał: AW6063T6
 Ciężar: ~130.0kg
 Liny: $\varnothing 8 \text{mm}$ T6x19 oc.



Rysunek jest własnością AluPro sp z o.o.
 Wykorzystywanie, kopiowanie, przetwarzanie
 bez zgody właściciela zabronione

AluPro sp. z o.o. ul. Bohaterów 26, 03-026 Warszawa

MATERIAŁ:		ILOŚĆ:		RYSOWAL:		D.Wojciechowski	
INNE:				DATA:		16/01/2024	
RYSUNEK WYKOANANY DLA: AluPro				BRANŻA:			
TYTUŁ: Karta katalogowa Maszt aluminiowy AluPro M1000-13				PLIK 3D:			
PROJEKTOWAL mgr inż. Piotr A. Kopczyński; POM/034-3/PWOK/09				SKALA: 11 : 1000		ARKUSZ: 1 of 1	
				NR ZLECENIA:			
				NUMER RYSUNKU		REV:	
				2024.01.16.01A		A	