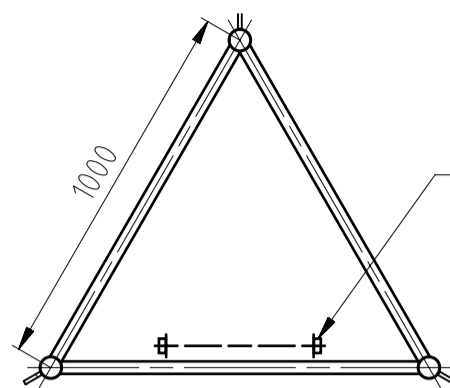
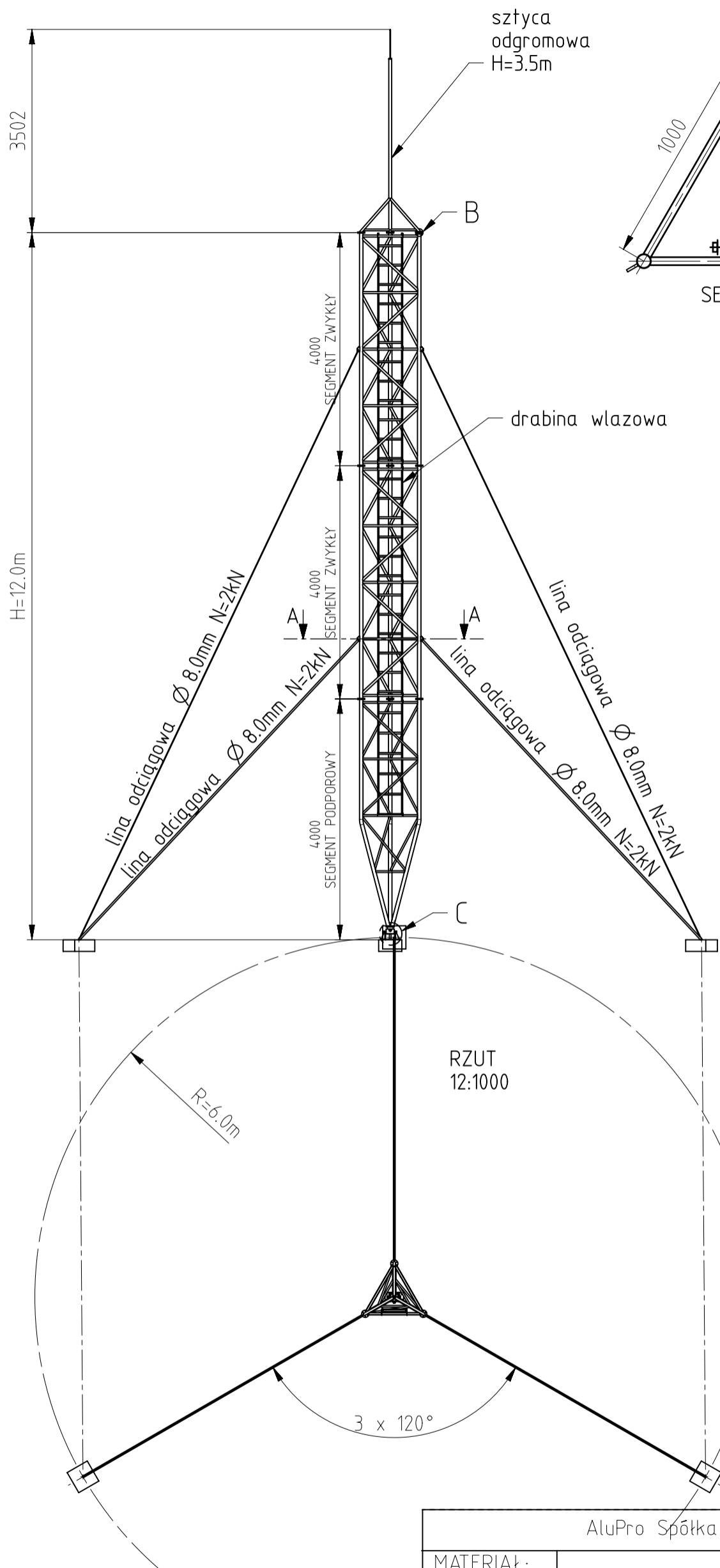


# KARTA KATALOGOWA MASZT M1000 H=12.0m 12:1000

WIDOK PIONOWY  
12:1000



SECTION A-A

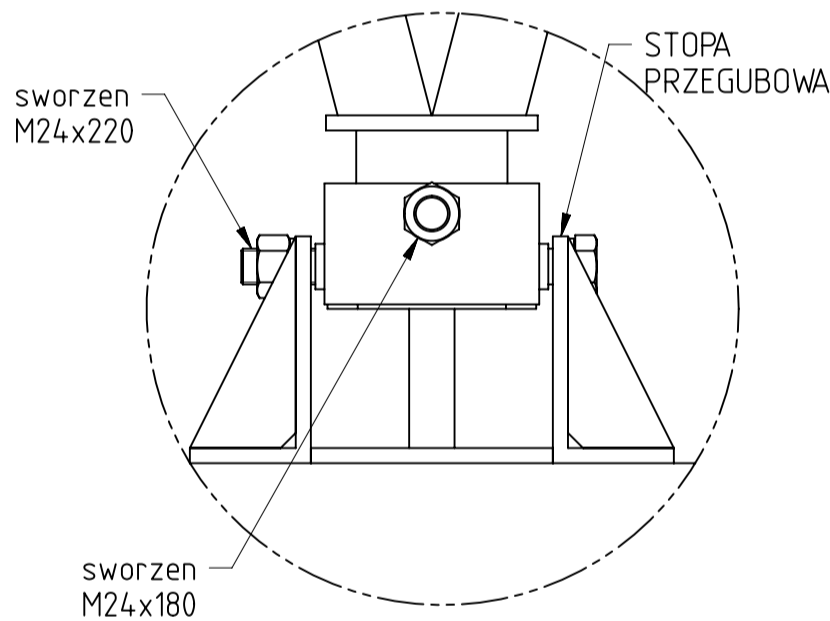
drabina wjazdowa

Przekroje prętów masztu:  
Krawężniki:  $\varnothing 60 \times 2$   
Wykratowanie:  $\varnothing 35 \times 2$   
Słupki:  $\varnothing 30 \times 2$   
Materiał: AW6063T6  
Ciężar: ~120.0kg  
Liny:  $\varnothing 8 \text{mm T6x19 oc.}$

Łączenia segmentów  
kotnierzowe 3 x M10x40



DETAIL B  
SCALE 1:5



DETAIL C  
SCALE 1:5

RZUT  
12:1000

3 x 120°

Rysunek jest własnością AluPro S.C.  
Wykorzystywanie, kopiowanie, przetwarzanie  
bez zgody właściciela zabronione

AluPro Spółka Cywilna. ul. Bohaterów 26, 03-026 Warszawa

MATERIAŁ:		ILOŚĆ:	RYSOWAL:	D.Wojciechowski
INNE:			DATA:	05/06/2022
RYSUNEK WYKOANANY DLA: AluPro			BRANŻA:	
TYTUŁ: Karta katalogowa Maszt aluminiowy AluPro M1000-12			PLIK 3D:	
PROJEKTOWAL mgr inż. Piotr A. Kopczyński; POM/034-3/PWOK/09			SKALA: 12 : 1000	ARKUSZ: 1 of 1
			NR ZLECENIA:	
			NUMER RYSUNKU 2022.06.05.03A	REV: A