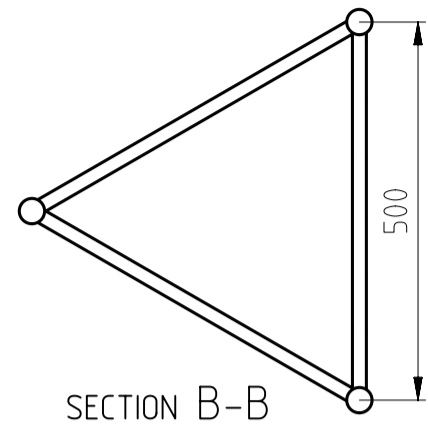
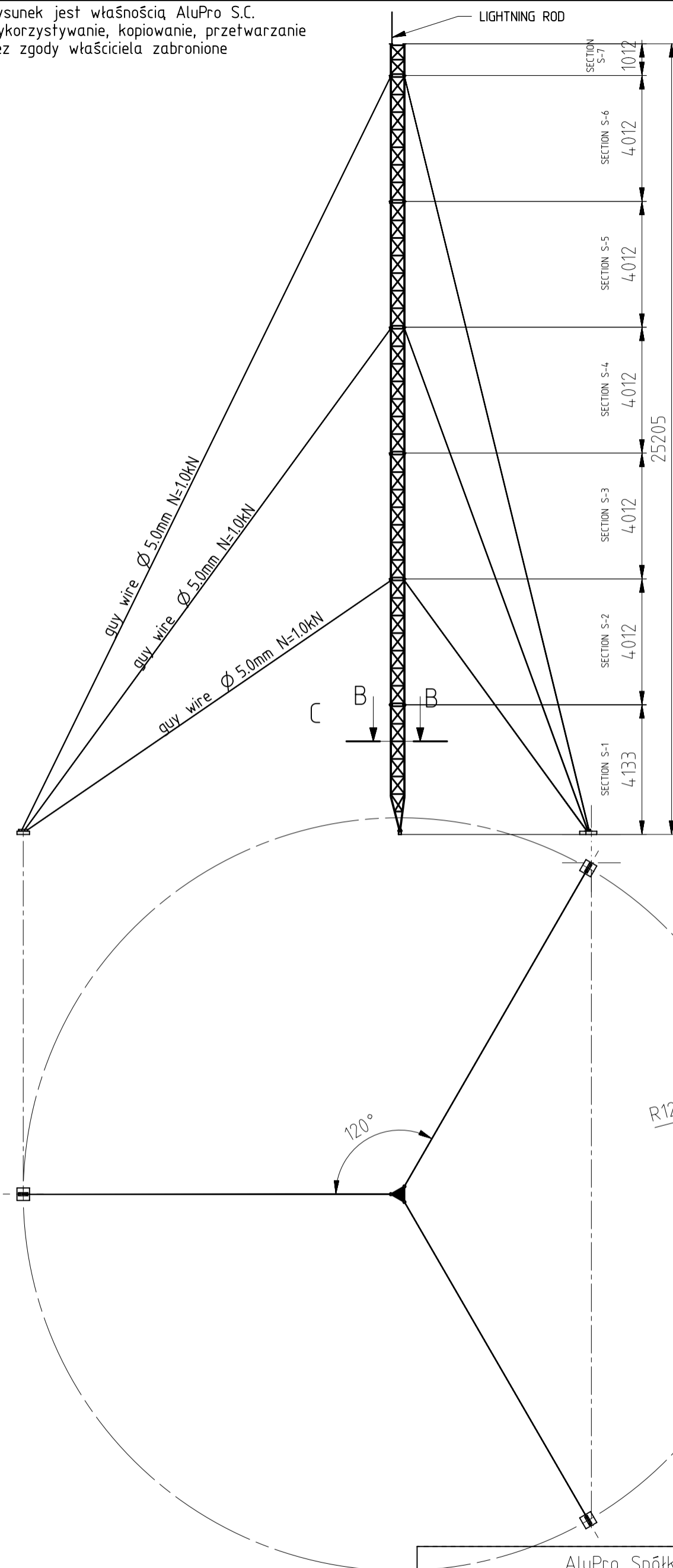


Rysunek jest własnością AluPro S.C.
Wykorzystywanie, kopiowanie, przetwarzanie
bez zgody właściciela zabronione

Guyed mast AluPro M500-25
H=25.0m

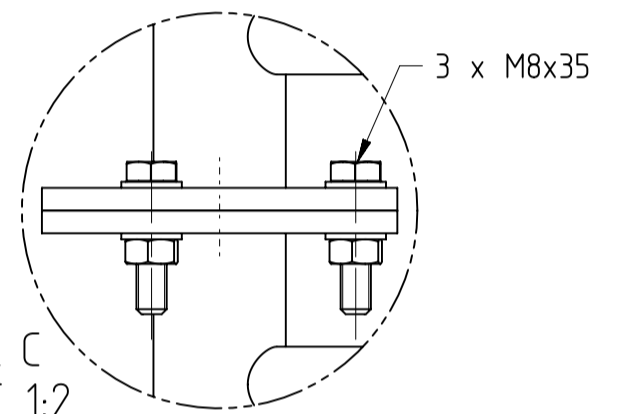


Members sizes:

Corner member: \varnothing 35x2.0
X-members: \varnothing 20x2.0
Flanges: \varnothing 94x6
Material: AW6063T6
Weight: 92.6kg

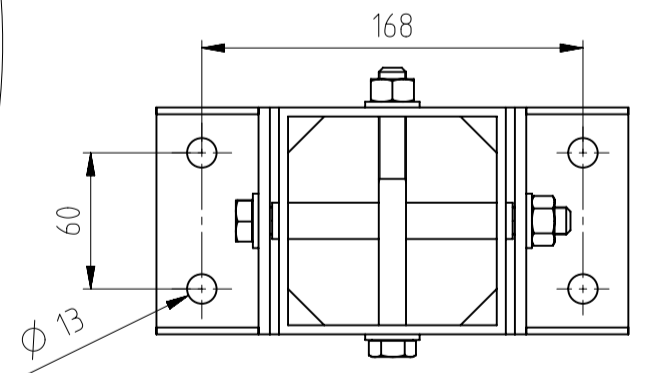
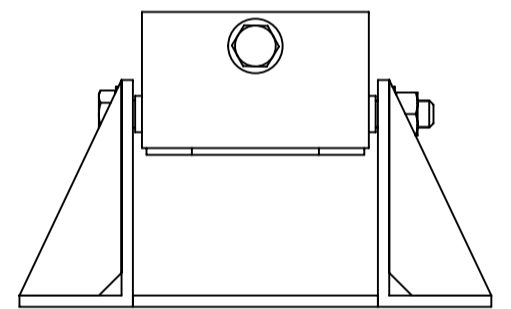
SECTION B-B

Flanges



DETAIL C
SCALE 1:2

Typical swivel base



AluPro Spółka Cywilna. ul. Bochaterów 26, 03-026 Warszawa			
MATERIAŁ:		ILOŚĆ:	RYSOWAL: D.Wojciechowski
INNE:			DATA: 09-07-2015
RYSUNEK WYKOANANY DLA: AluPro		BRANŻA:	
TYTUŁ: AluPro M500-25 guyed mast datasheet H=25.0m		PLIK 3D:	
PROJEKTOWAL mgr inż. Piotr A. Kopczyński; POM/034-3/PWOK/09		SKALA: 1 : 1	ARKUSZ: 1 of 1
		NR ZLECENIA:	
		NUMER RYSUNKU 2015.07.09.01A	REV: A