

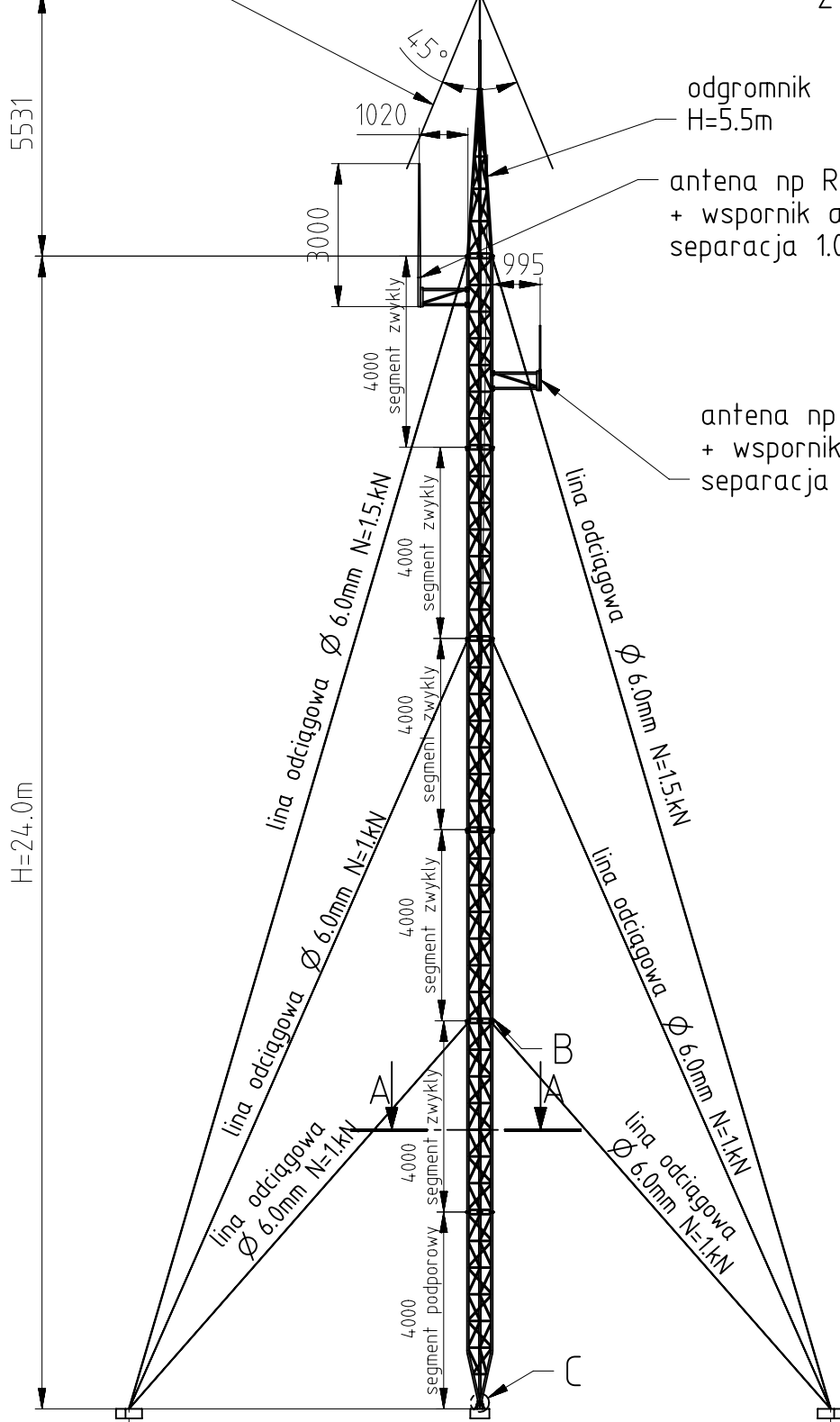
# KARTA KATALOGOWA MASZT M500 H=24.0m 7:1000 Z ODGROMNIKIEM

stożek  
ochrony  
odgromowej

WIDOK PIONOWY  
7:1000

5531

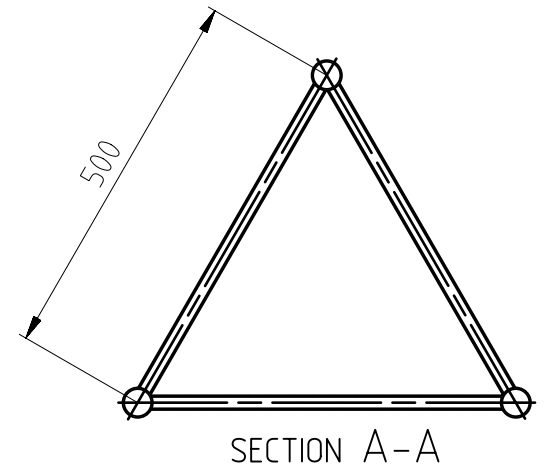
H=24.0m



odgromnik  
H=5.5m

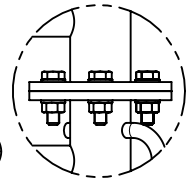
antena np RADMOR 32821-4  
+ wspornik anteny  
separacja 1.0m

antena np RADMOR 38812  
+ wspornik anteny  
separacja 1.0m



SECTION A-A

Łączenia segmentów  
kołnierzowe 3 x M8x30



DETAIL B  
SCALE 1:5

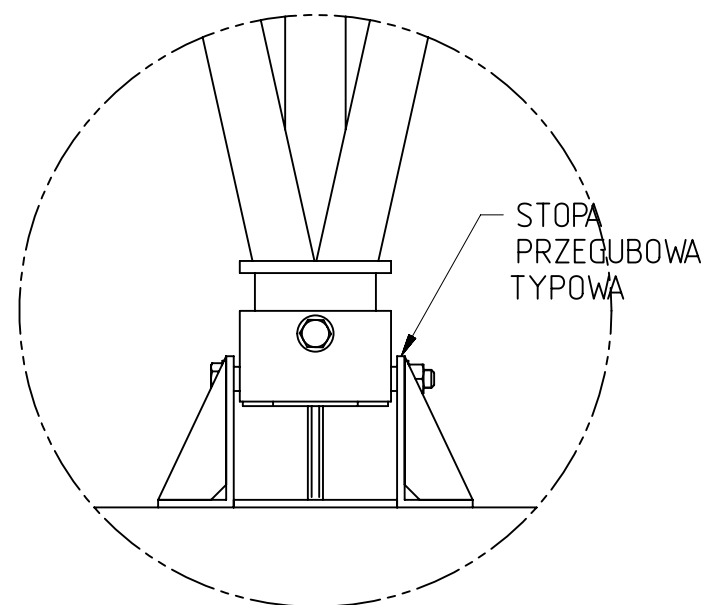
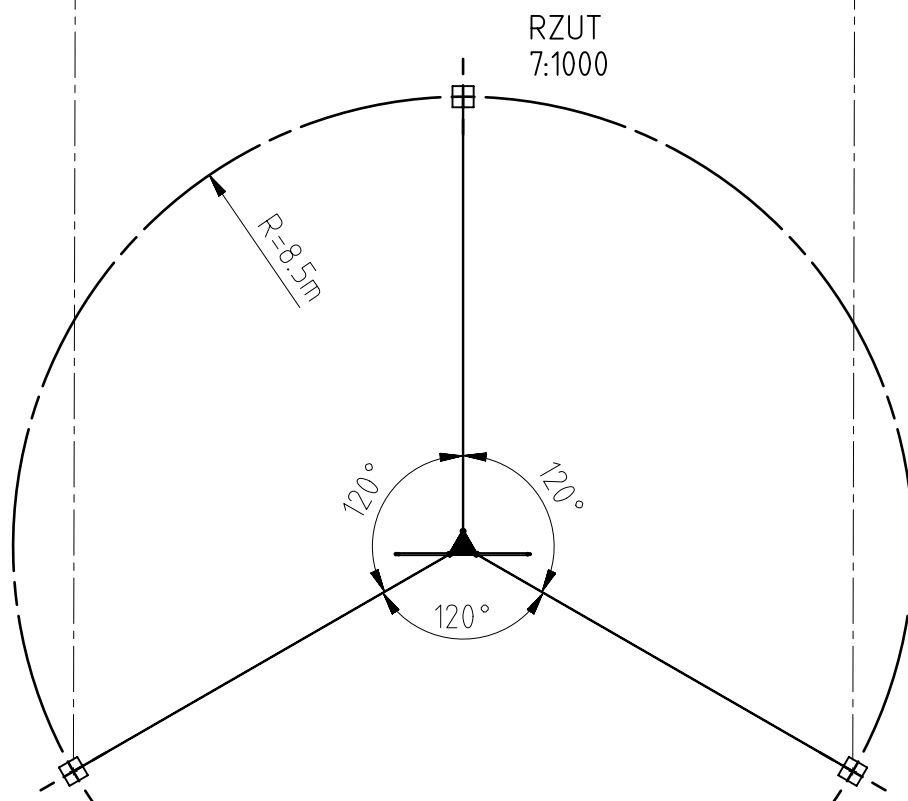
Podstawowe dane:

Dopuszczalne obciążenie: 1.5m<sup>2</sup>/50kg  
w I strefie wiatrowej

Ciężar: 118kg  
Materiał: AW6063T6  
technika spawania: TIG 141  
liny: nierdzewne T7x19  
sruby: nierdzewne 304

Krawężniki:  $\varnothing$  40x2.0  
Wykratowanie:  $\varnothing$  25x2.0  
Słupki:  $\varnothing$  20x2  
odgromnik:  $\varnothing$  50x2 + pret  $\varnothing$  10

RZUT  
7:1000



DETAIL C  
SCALE 1:5

MATERIAŁ:		ILOŚĆ:	RYSOWAL:	D.Wojciechowski
INNE:			DATA:	23/007/2019
RYSUNEK WYKOANANY DLA: AluPro			BRANŻA:	
TYTUŁ: Karta katalogowa - maszt aluminiowy AluPro M500-24 z odgromnikiem 5.5m			PLIK 3D:	
PROJEKTOWAL mgr inż. Piotr A. Kopczyński; POM/034-3/PWOK/09			SKALA: 7 : 1000	ARKUSZ: 1 of 1
			NR ZLECENIA:	
			NUMER RYSUNKU 2019/07/23/03A	REV: A