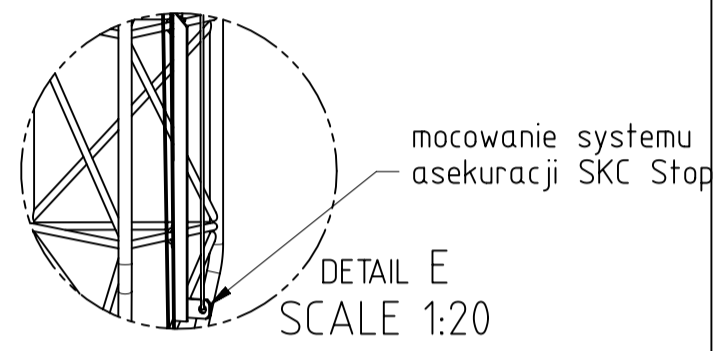
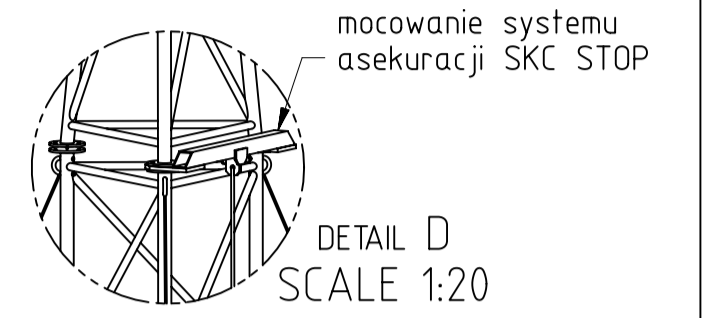
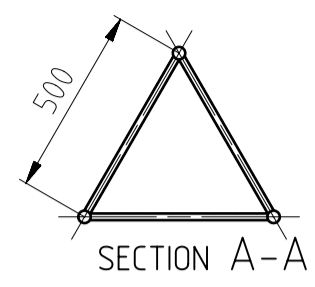
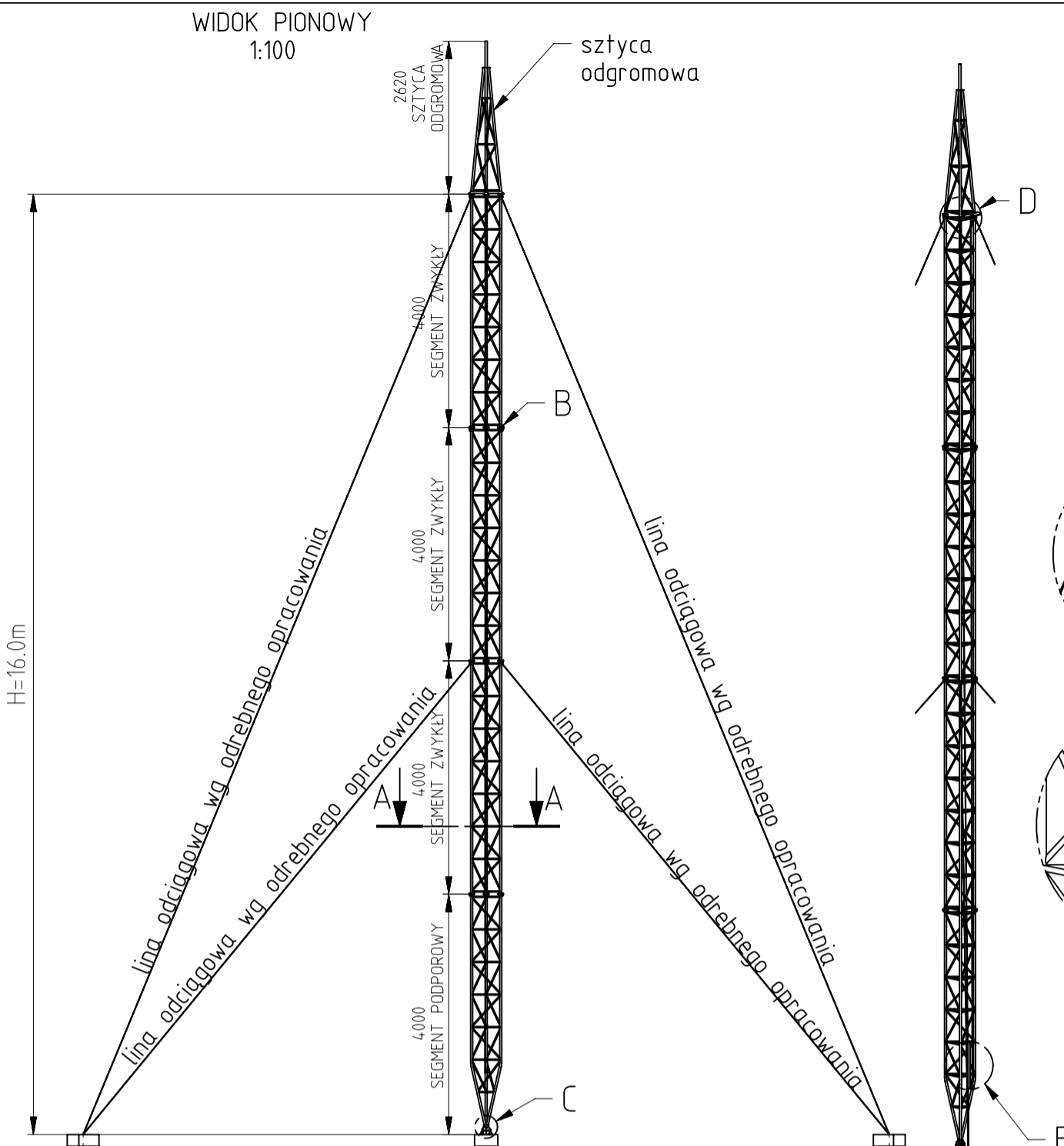


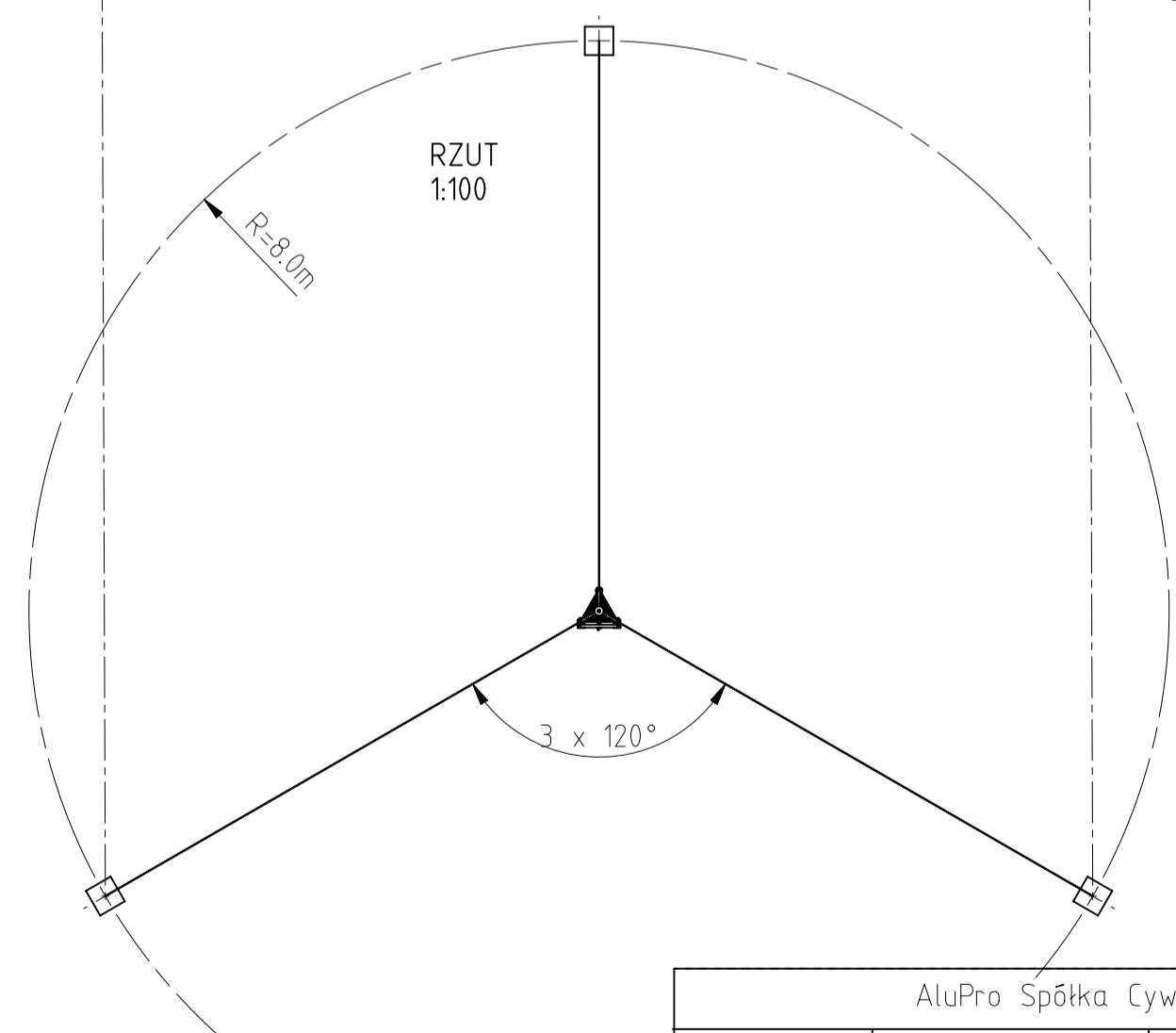
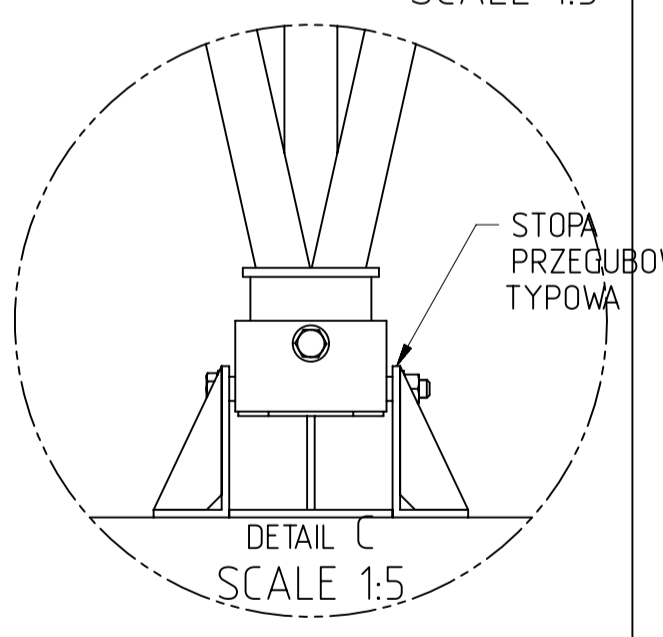
KARTA KATALOGOWA

MASZT M500 H=16.0m
ze SZTYCĄ ODGROMOWĄ h=2.6m
1:100



Przekroje prętów masztu:
Krawężniki: $\varnothing 35 \times 2.0$
Wykratowanie: $\varnothing 20 \times 2.0$
Materiał: AW6063T6
Ciężar: 74.0kg

Łączenia segmentów kołnierzowe 3 x M8x30



AluPro Spółka Cywilna. ul. Bohaterów 26, 03-026 Warszawa			
MATERIAŁ:		ILOŚĆ:	RYSOVAL: D.Wojciechowski
INNE:			DATA: 13/01/2023
RYSUNEK WYKOANANY DLA: AluPro		BRANŻA:	
TYTUŁ: Karta katalogowa - Maszt aluminiowy AluPro M500-16 ze sztyca odgromowa i SKC		PLIK 3D:	
PROJEKTOWAL mgr inż. Piotr A. Kopczyński; POM/034-3/PWOK/09		SKALA: 1 : 100	ARKUSZ: 1 of 1
		NR ZLECENIA:	
		NUMER RYSUNKU 2023.01.13.01A	REV: A

Rysunek jest własnością AluPro S.C.
Wykorzystywanie, kopiowanie, przetwarzanie bez zgody właściciela zabronione