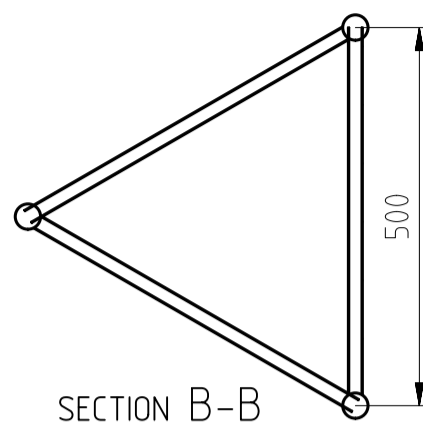
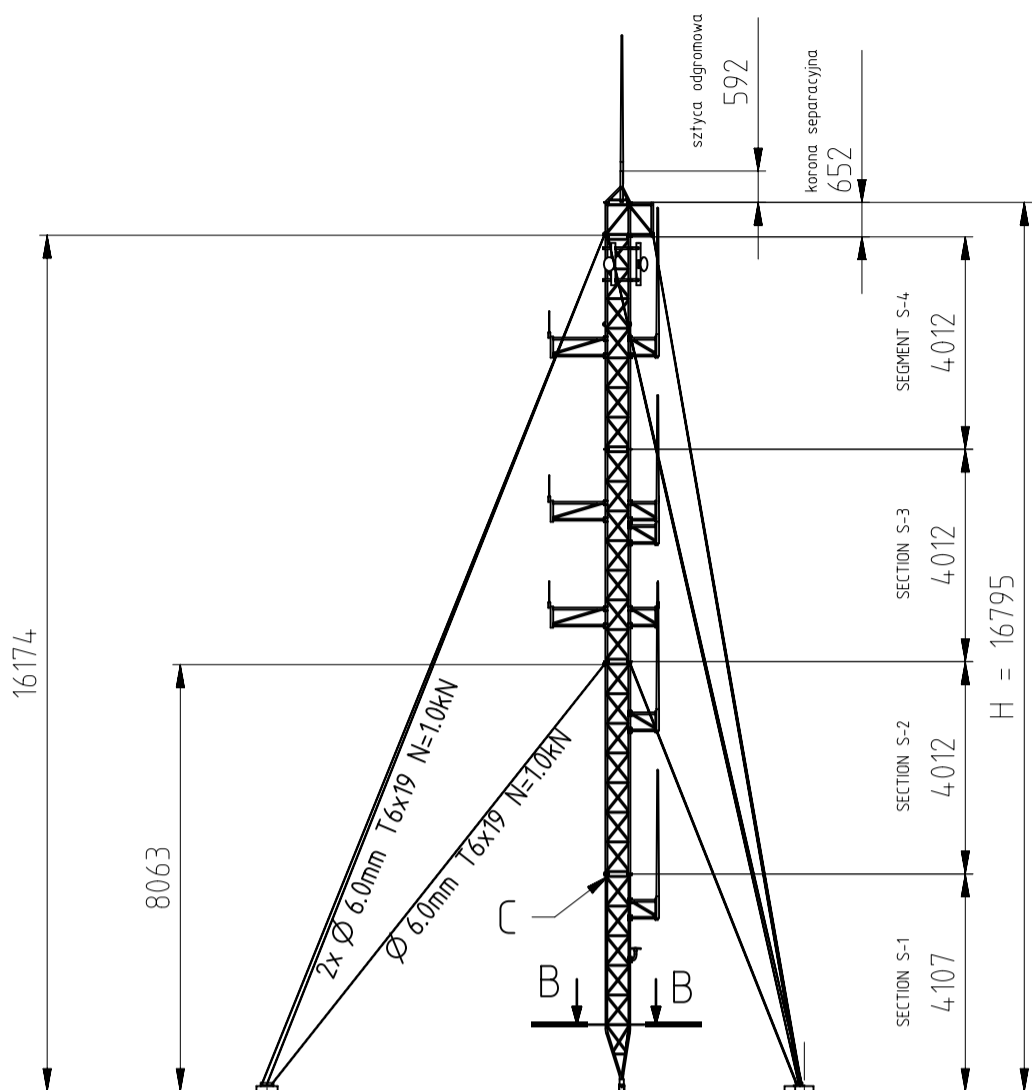


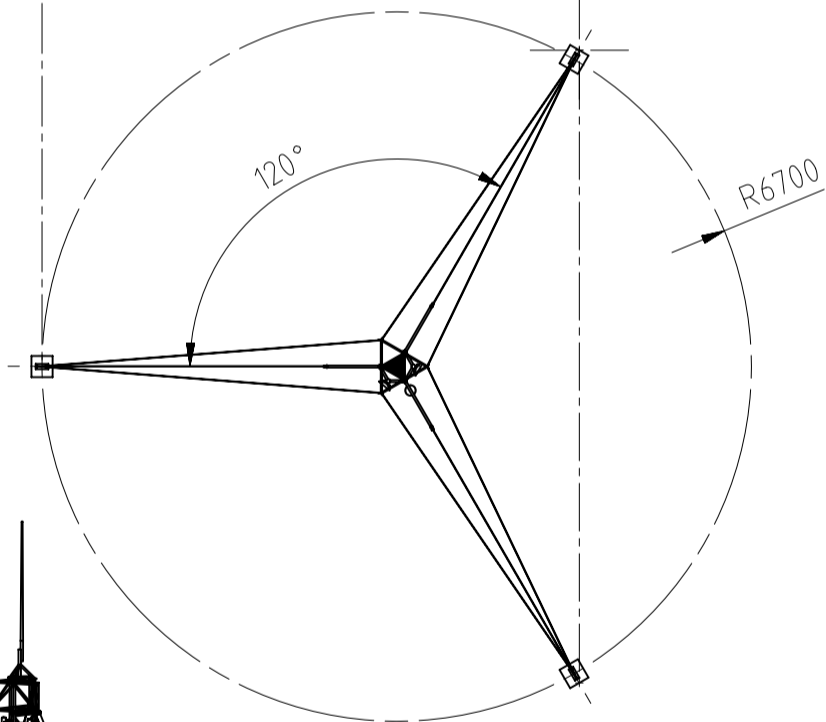
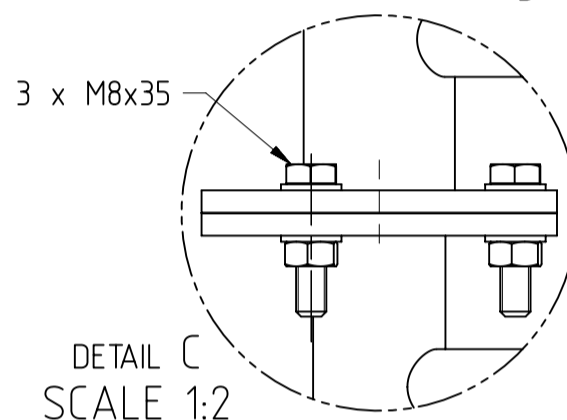
Karta katalogowa

Maszt M500 H=16.0m 8:1000 z korona i sztyca odgromowa

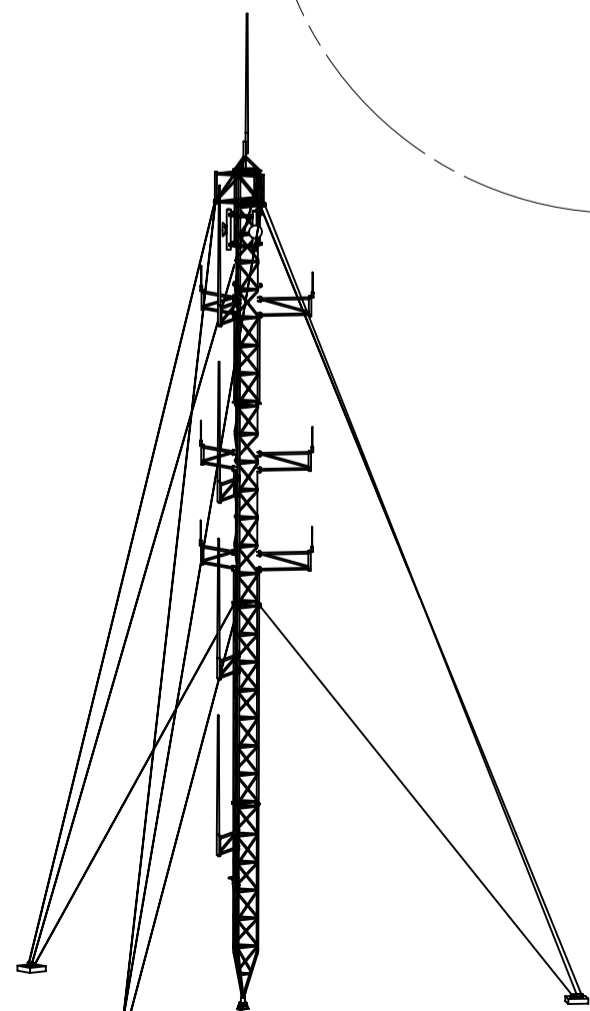
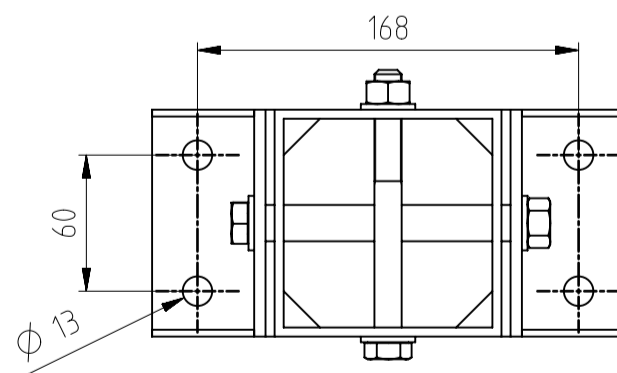
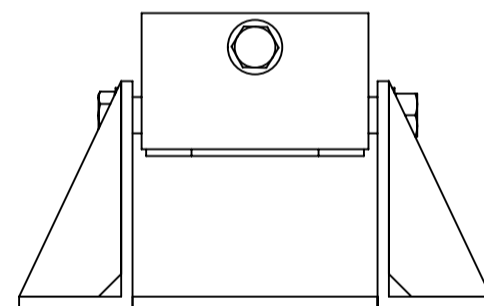


podstawowe dane techniczne:
 Dopuszczalne obciążenie: 1.0m2
 Wysokość: 15.0m
 Materiał: AW6063T6
 Krawezniki: \varnothing 35x2.0
 Słupki: \varnothing 20x2.0
 Zakratowanie: \varnothing 20x2
 Kolnierze: \varnothing 94x6
 Liny: \varnothing 5.0mm T6x19 ocynk
 Ciężar: 71.1kg

kolnierzowe łączenie segmentów



typowa podstawa przegubowa



AluPro Spółka Cywilna. ul. Bochaterów 26, 03-026 Warszawa				
MATERIAŁ:		ILUŚĆ:	RYSOWAŁ:	D.Wojciechowski
INNE:			DATA:	30/09/2023
RYSunEK WYKOANANY DLA: AluPro			BRANŻA:	
TYTUŁ: Schemat masztu M500-16 z korona Otwock			PLIK 3D:	
			SKALA: 8 : 1000	ARKUSZ: 1 of 1
PROJEKTOWAŁ: mgr inż. Piotr A. Kopczyński; POM/034-3/PWOK/09			NR ZLECENIA:	
			NUMER RYSUNKU: 2023.09.30.01A	REV: A

