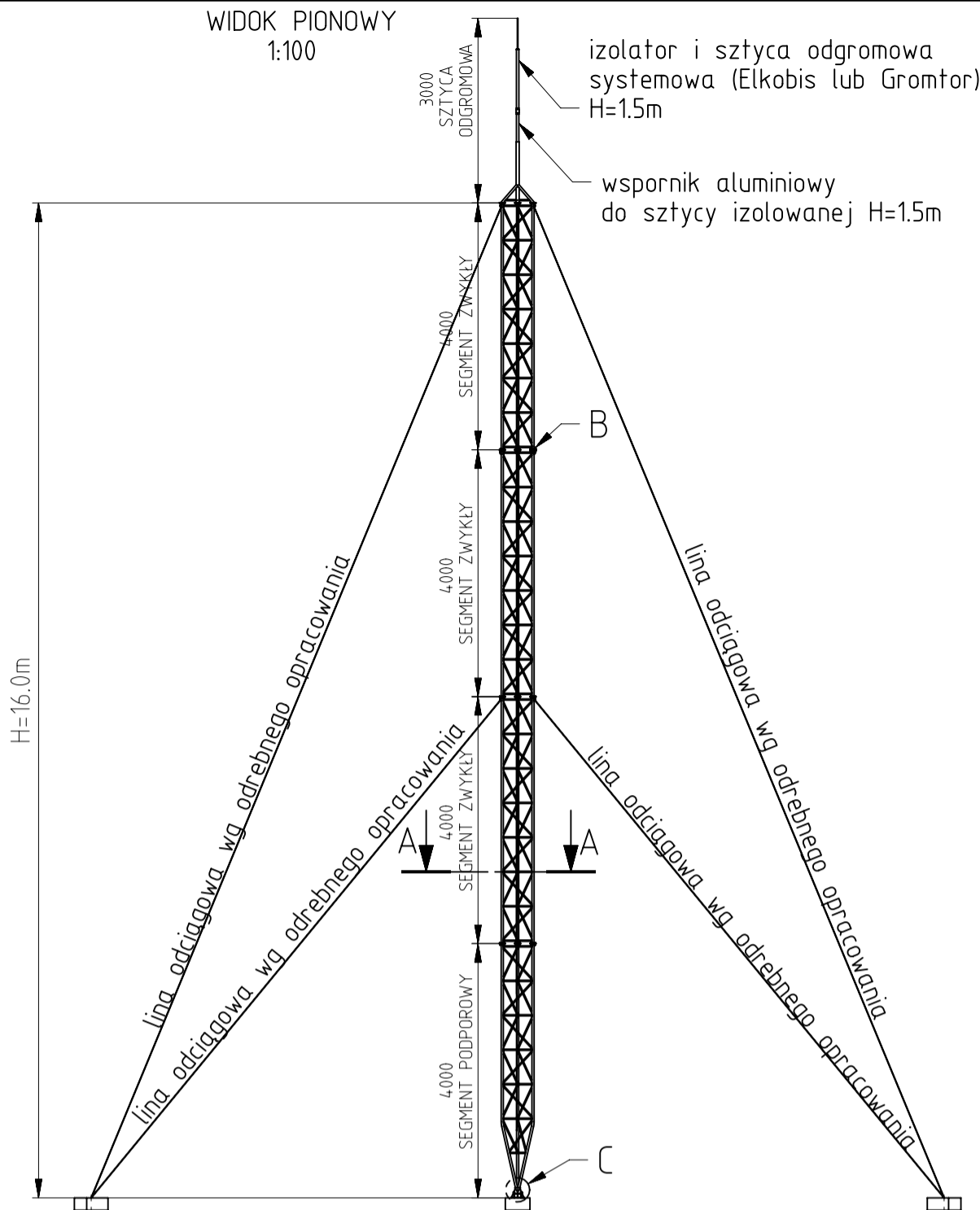
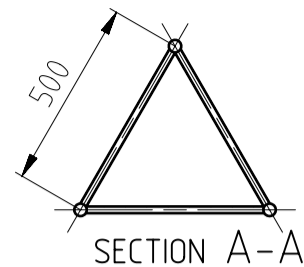


WIDOK PIONOWY
1:100

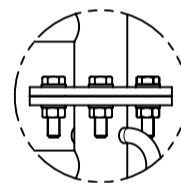


KARTA KATALOGOWA
MASZT M500 H=16.0m
ze SZTYCĄ ODGROMOWĄ h=3.0m
1:100

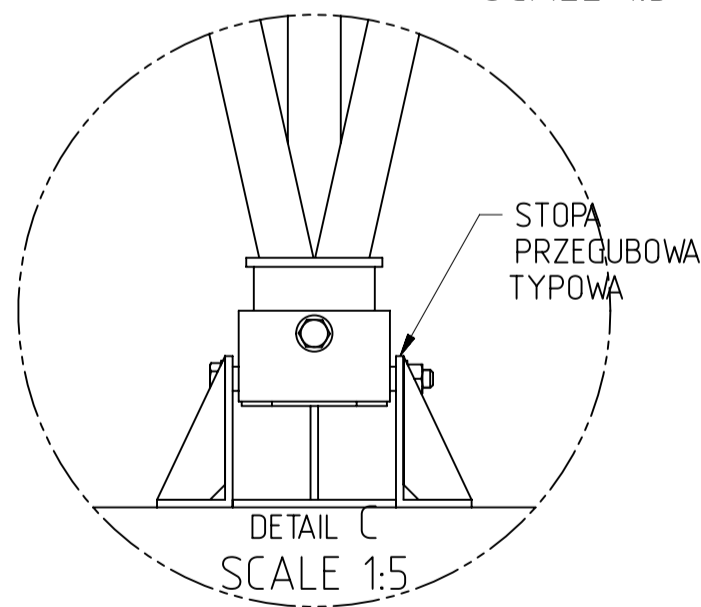


Przekroje prętów masztu:
Krawężniki: $\varnothing 35 \times 2.0$
Wykratowanie: $\varnothing 20 \times 2.0$
Materiał: AW6063T6
Ciężar: 74.0kg

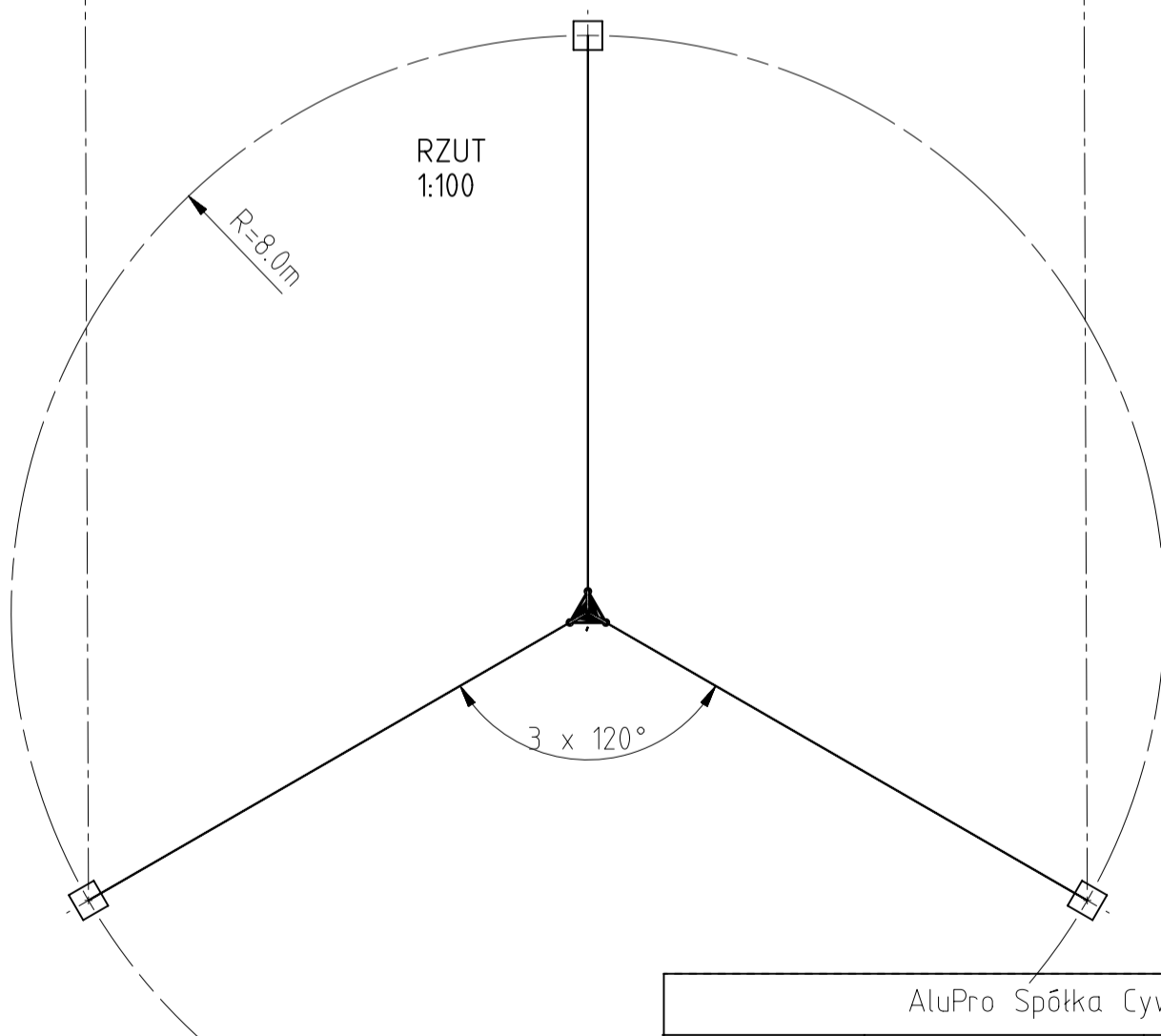
Łączenia segmentów
kołnierzowe 3 x M8x30



DETAIL B
SCALE 1:5



RZUT
1:100



AluPro Spółka Cywilna. ul. Bohaterów 26, 03-026 Warszawa

MATERIAŁ:		ILOŚĆ:	RYSOWAŁ:	D.Wojciechowski
INNE:			DATA:	13/01/2023
RYSUNEK WYKOANANY DLA: AluPro			BRANŻA:	
			PLIK 3D:	
TYTUŁ: Karta katalogowa - Maszt aluminiowy AluPro M500-16 ze sztyca odgromowa H=3m izolowana			SKALA: 1 : 100	ARKUSZ: 1 of 1
PROJEKTOWAŁ mgr inż. Piotr A. Kopczyński; POM/034-3/PWOK/09			NR ZLECENIA:	
			NUMER RYSUNKU 2023.09.29.03A	REV: A

Rysunek jest własnością AluPro S.C.
Wykorzystywanie, kopiowanie, przetwarzanie
bez zgody właściciela zabronione