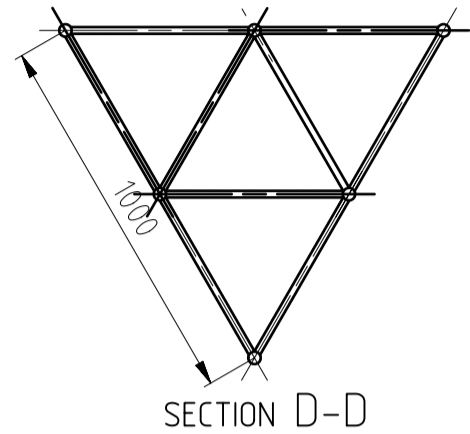
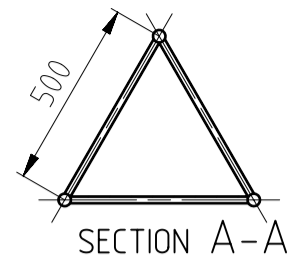
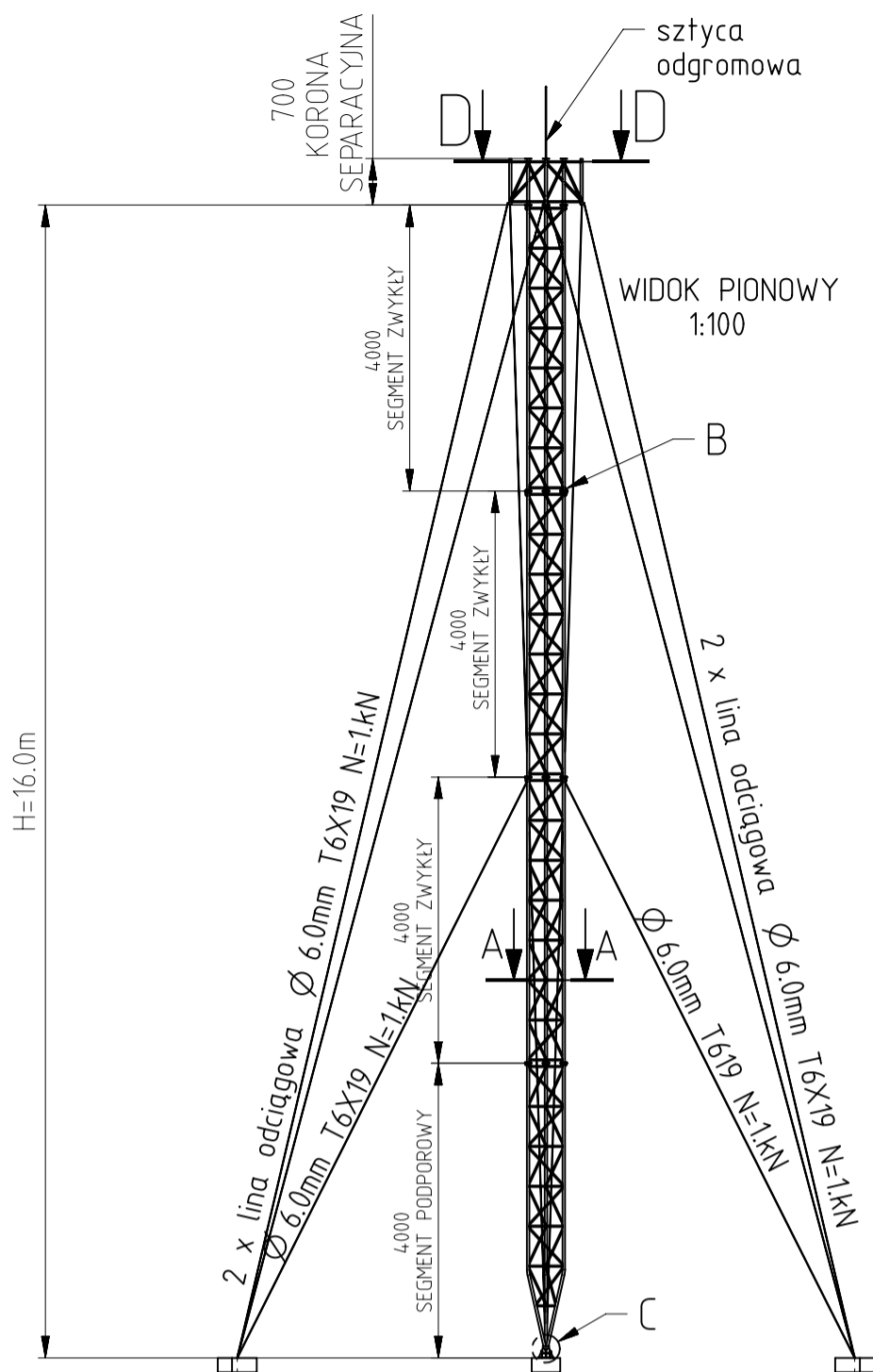
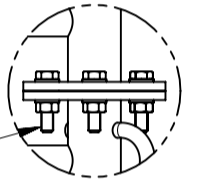


KARTA KATALOGOWA  
 MASZT M500 HD H=16.0m R=5.0m  
 z KORONĄ SEPARACYJNĄ 1:100

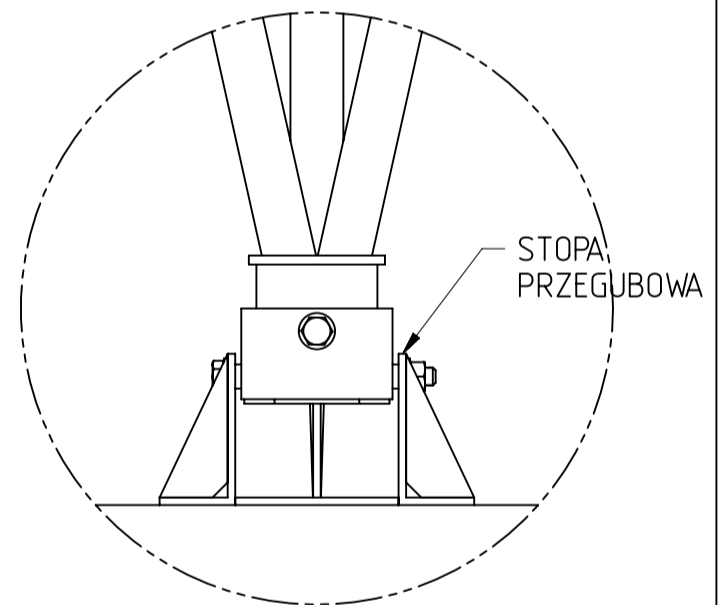


Przekroje prętów masztu:  
 Krawężniki:  $\varnothing 40 \times 2.0$   
 Zakratowanie:  $\varnothing 25 \times 2.0$   
 Słupki:  $\varnothing 20 \times 2.0$   
 Materiał: AW6063T6  
 Ciężar: 91.0kg

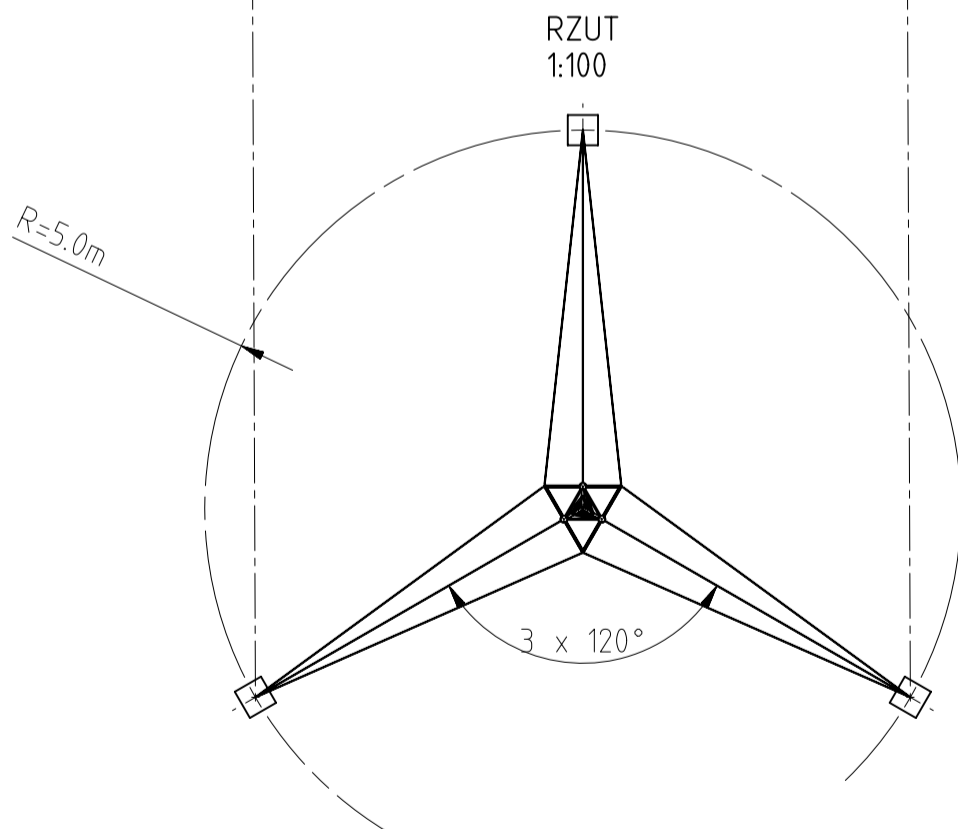


Łączenia segmentów  
 kołnierzowe 3 x M8x30

DETAIL B  
 SCALE 1:5



DETAIL C  
 SCALE 1:5



AluPro Spółka Cywilna. ul. Bohaterów 26, 03-026 Warszawa			
MATERIAŁ:		ILOŚĆ:	RYSOWAŁ: D.Wojciechowski
INNE:			DATA: 2022/10/10
RYSUNEK WYKOANANY DLA: AluPro			BRANŻA:
TYTUŁ: Karta katalogowa - Maszt aluminiowy AluPro M500-16 HD dosztywniony skretnie R=5.0m		SKALA: 1 : 100	ARKUSZ: 1 of 1
PROJEKTOWAŁ: mgr inż. Piotr A. Kopczyński; POM/034-3/PWOK/09		NR ZLECENIA:	NUMER RYSUNKU 2022.10.10.09A
			REV: A

Rysunek jest własnością AluPro S.C.  
 Wykorzystywanie, kopiowanie, przetwarzanie  
 bez zgody właściciela zabronione