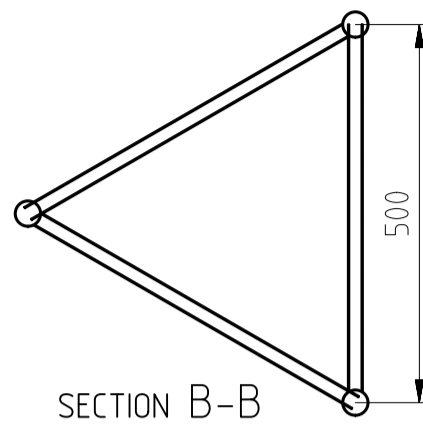
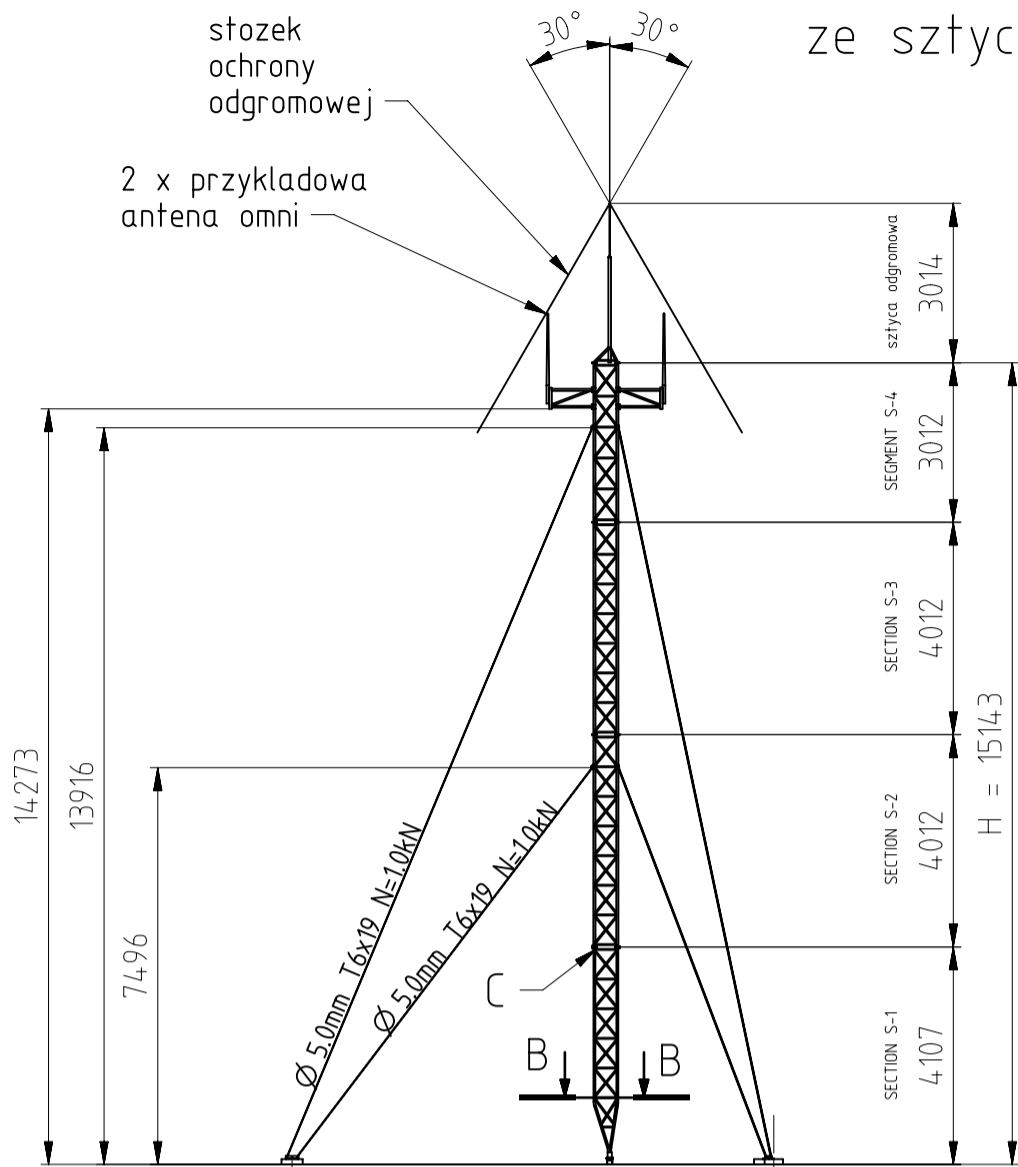


Karta katalogowa

Maszt M500 H=15.0m 8:1000

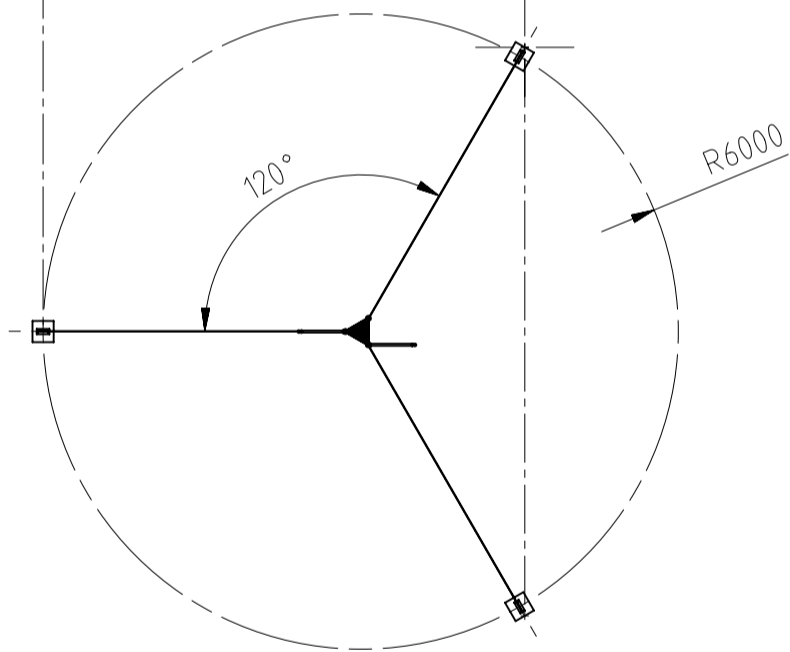
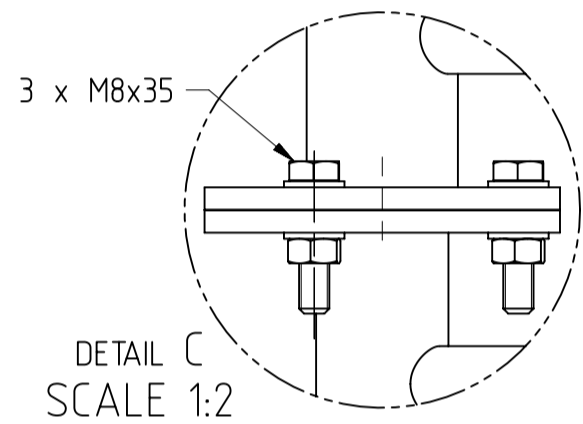
ze sztyca odgromowa H=3.0m



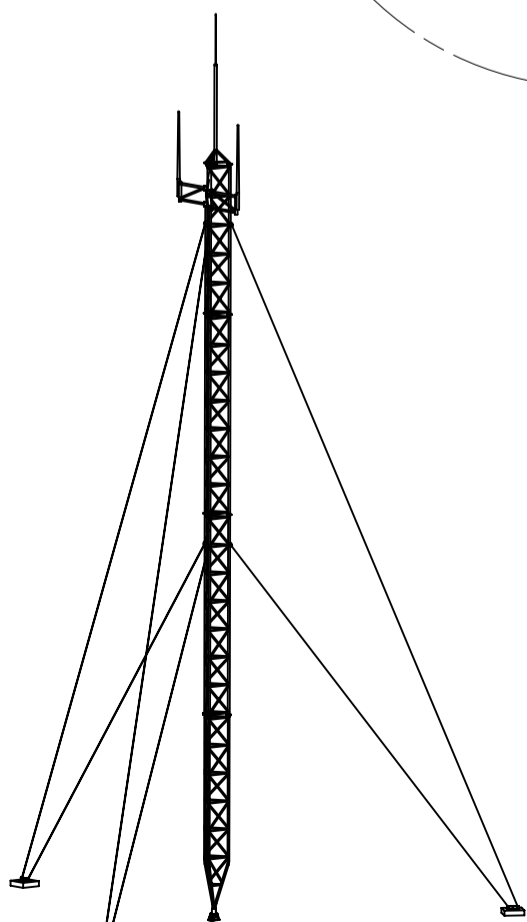
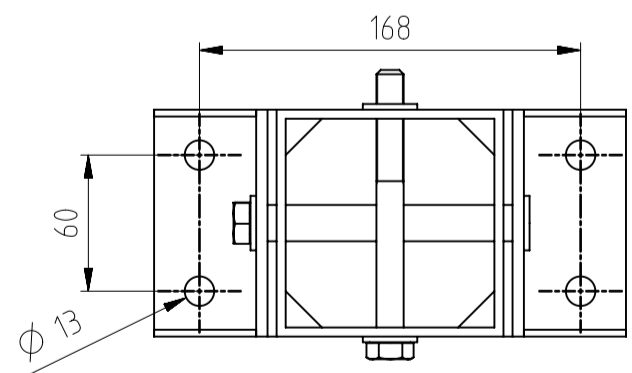
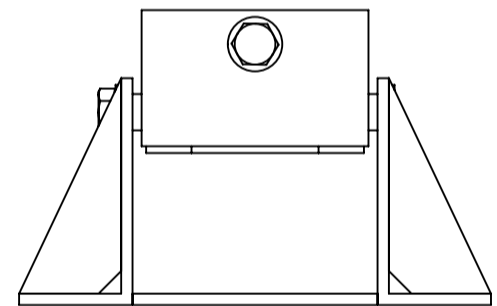
podstawowe dane techniczne:

Dopuszczalne obciążenie: 1.0m²
 Wysokość: 15.0m
 Materiał: AW6063T6
 Krawężniki: Ø 35x2.0
 Słupki: Ø 20x2.0
 Zakratowanie: Ø 20x2
 Kolnierze: Ø 94x6
 Liny: Ø 5.0mm T6x19 ocynk
 Ciężar: 71.1kg

kolnierzowe łączenie segmentów



typowa podstawa przegubowa



AluPro Spółka Cywilna. ul. Bochaterów 26, 03-026 Warszawa			
MATERIAŁ:		ILOŚĆ:	RYSOVAL: D.Wojciechowski
INNE:			DATA: 19/01/2023
RYSUNEK WYKOANANY DLA: AluPro		BRANŻA:	
TYTUŁ: Maszt typowy M500-15 ze sztyca odgromowa H=3.0m		PLIK 3D:	
		SKALA: 8 : 1000	ARKUSZ: 1 of 1
PROJEKTOWAL mgr inż. Piotr A. Kopczyński; POM/034-3/PWOK/09		NR ZLECENIA:	
		NUMER RYSUNKU 2022.01.19.01A	REV: A