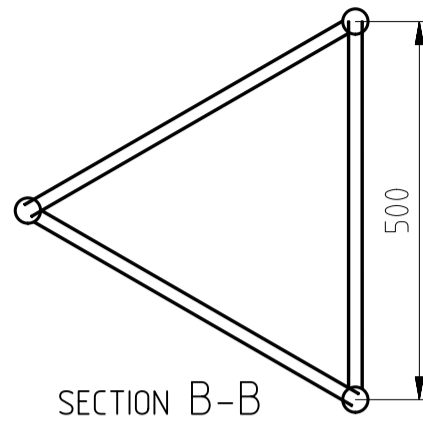
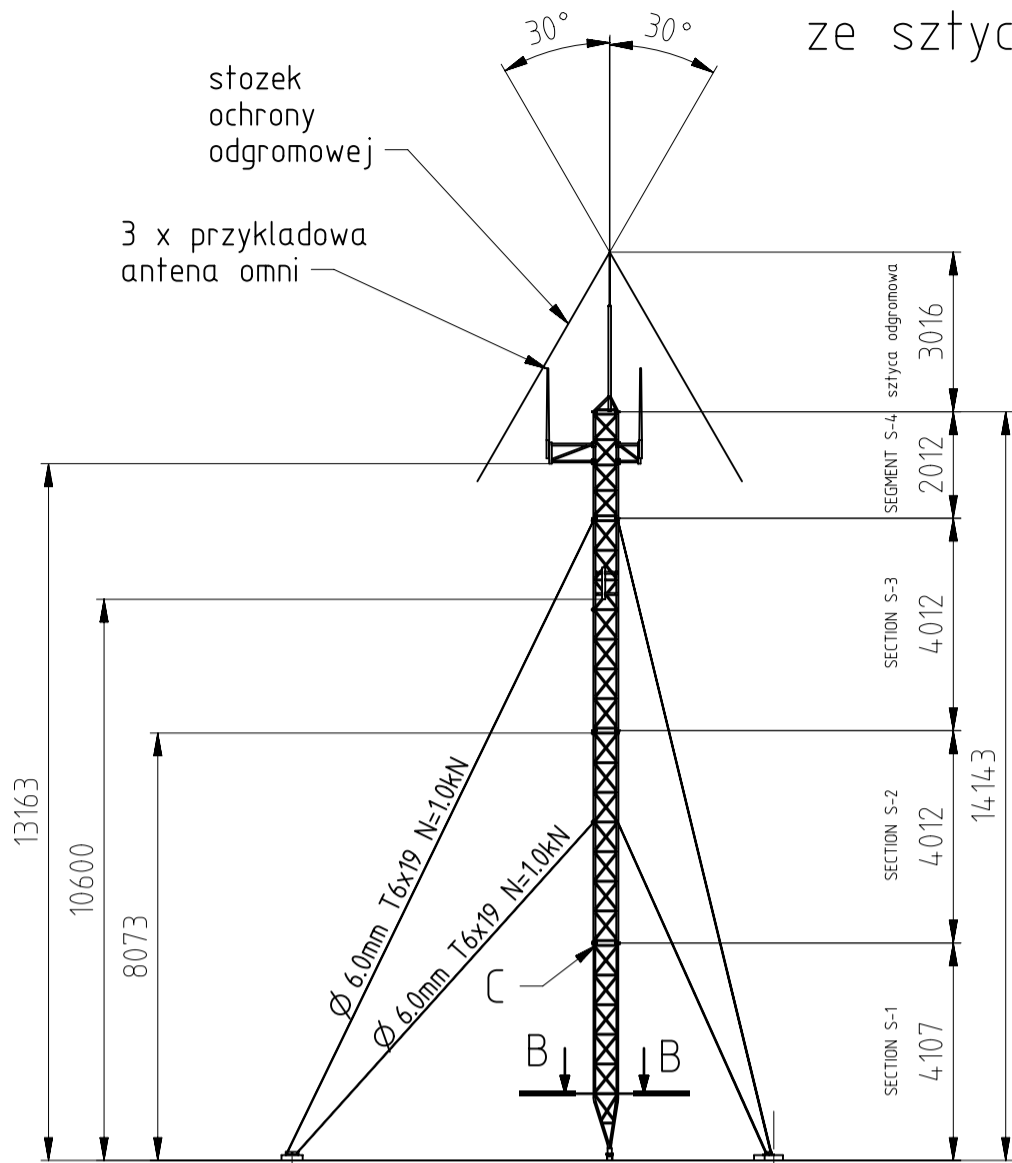


# Karta katalogowa

## Maszt M500 H=14.0m 8:1000

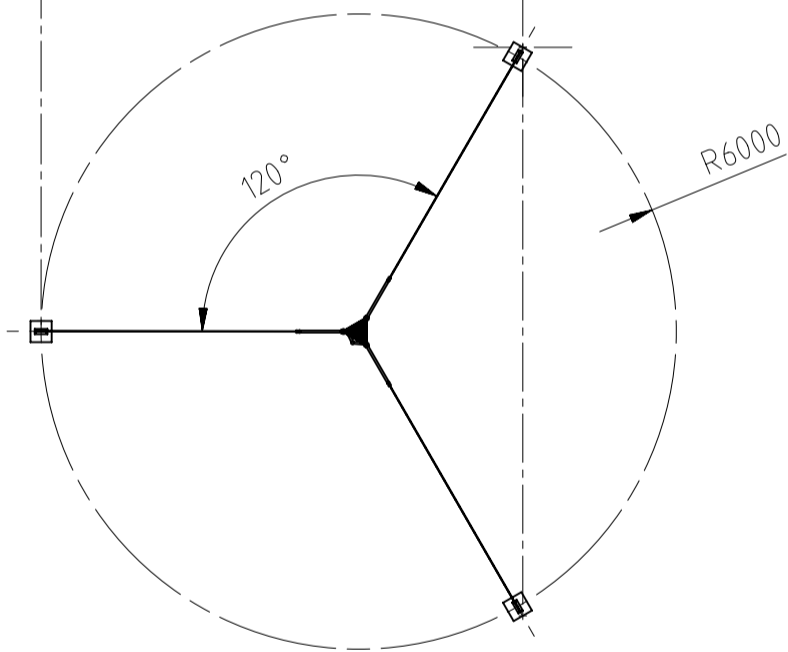
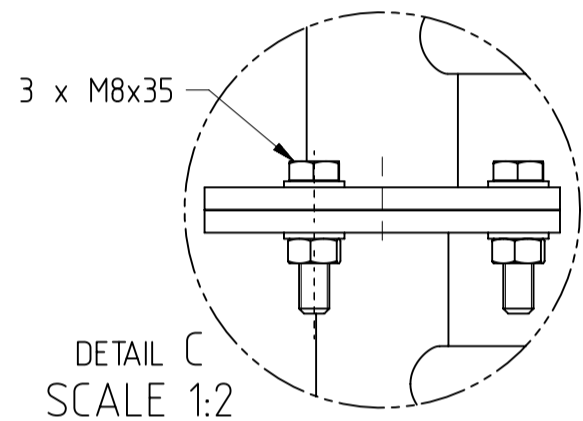
### ze sztyca odgromowa H=3.0m



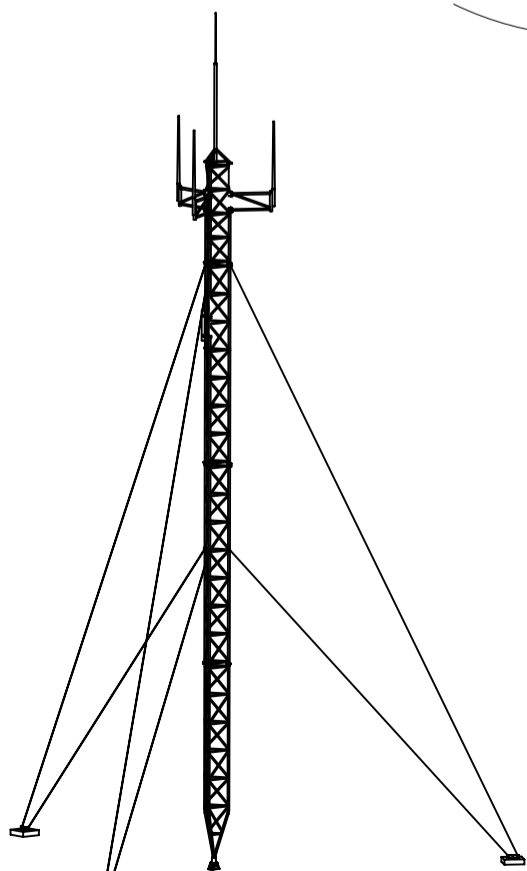
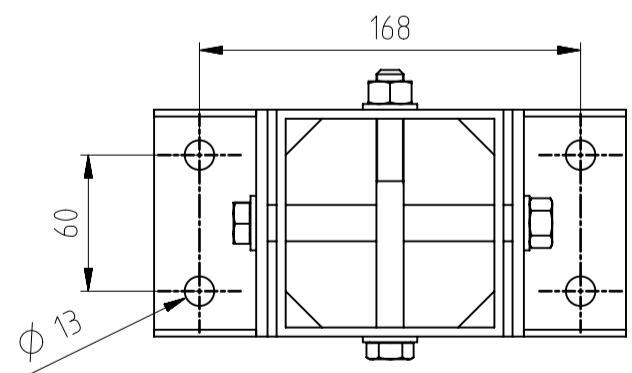
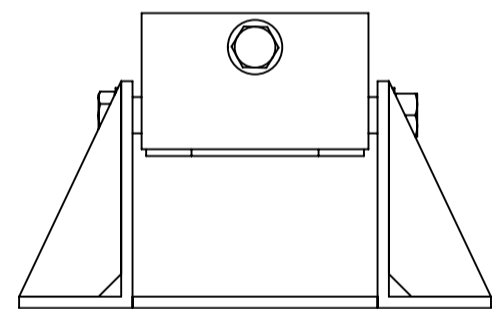
podstawowe dane techniczne:

Dopuszczalne obciążenie: 1.5m2  
 Wysokość: 15.0m  
 Materiał: AW6063T6  
 Krawezniki:  $\varnothing$  40x2.0  
 Słupki:  $\varnothing$  20x2.0  
 Zakratowanie:  $\varnothing$  25x2  
 Flanges:  $\varnothing$  94x6  
 Liny:  $\varnothing$  6.0mm T6x19 ocynk  
 Ciężar: 91.1kg

kolnierzowe łączenie segmentów



typowa podstawa przegubowa



AluPro Spółka Cywilna. ul. Bochaterów 26, 03-026 Warszawa			
MATERIAŁ:		ILOŚĆ:	RYSOWAŁ: D.Wojciechowski
INNE:			DATA: 23/11/2020
RYSUNEK WYKOANANY DLA: AluPro			BRANŻA:
TYTUŁ: Maszt typowy M500-14 ze sztyca odgromowa H=3.0m		SKALA: 8 : 1000	ARKUSZ: 1 of 1
PROJEKTOWAŁ mgr inż. Piotr A. Kopczyński; POM/034-3/PWOK/09		NR ZLECENIA:	NUMER RYSUNKU 2020.11.23.02A
		REV:	A