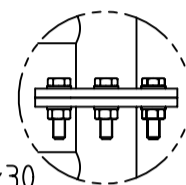
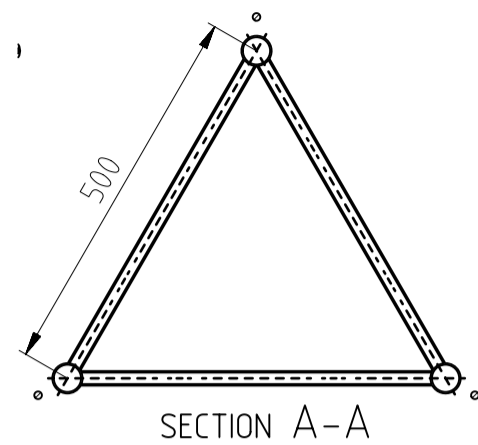
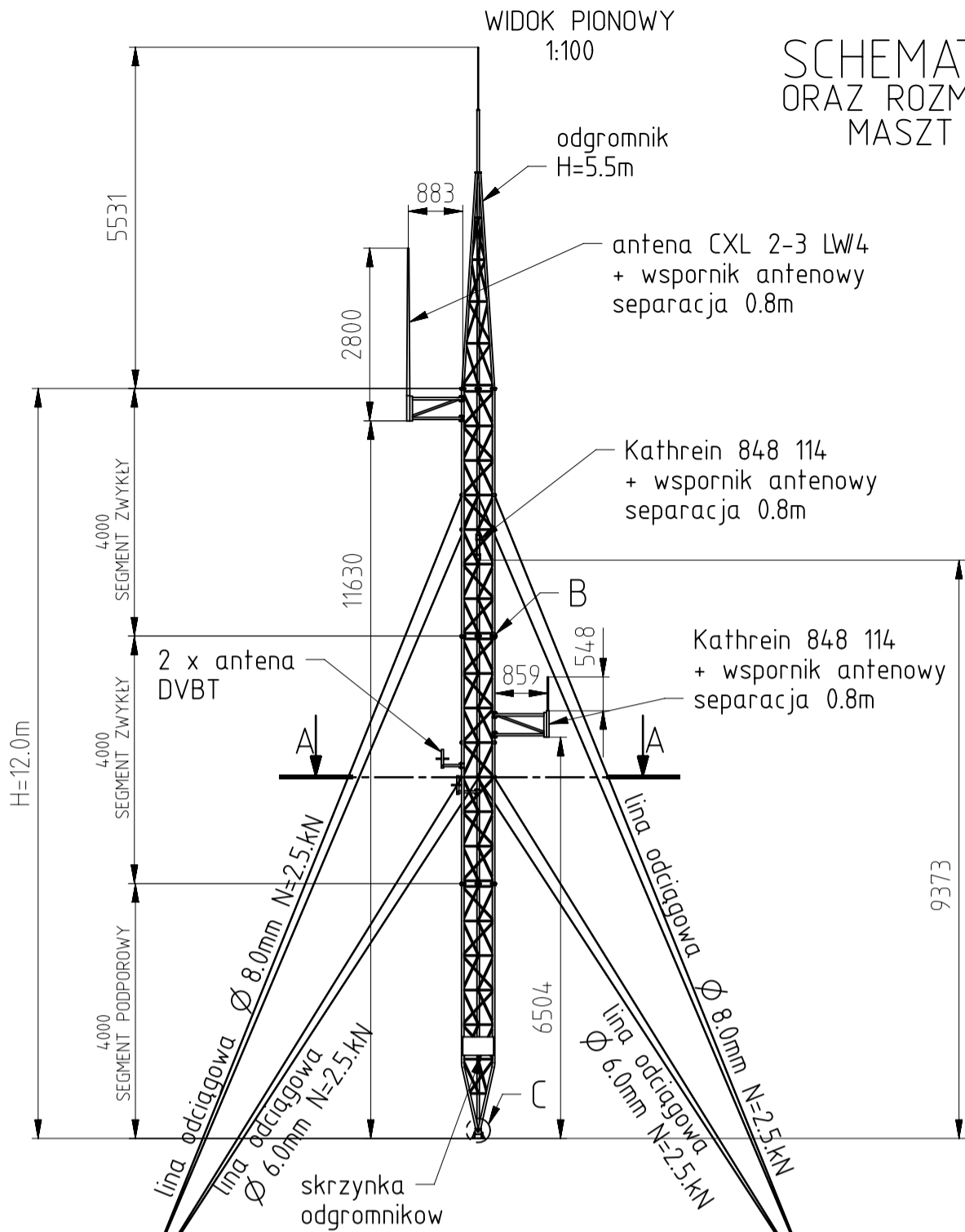
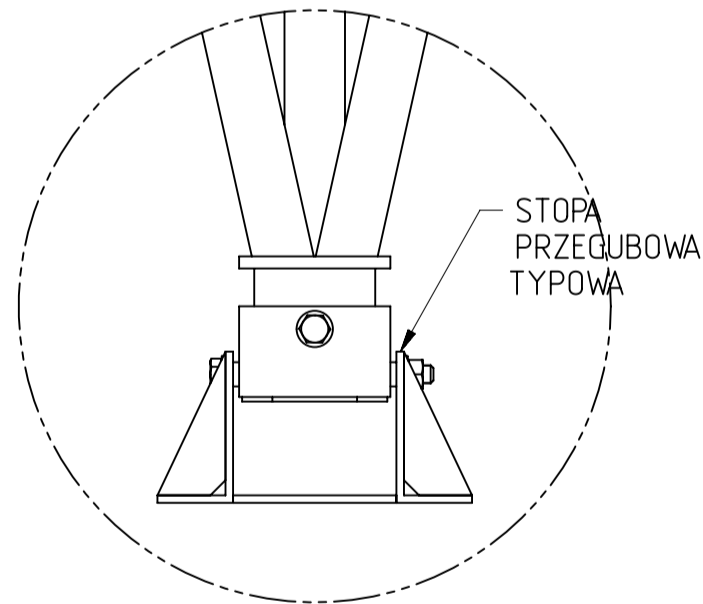
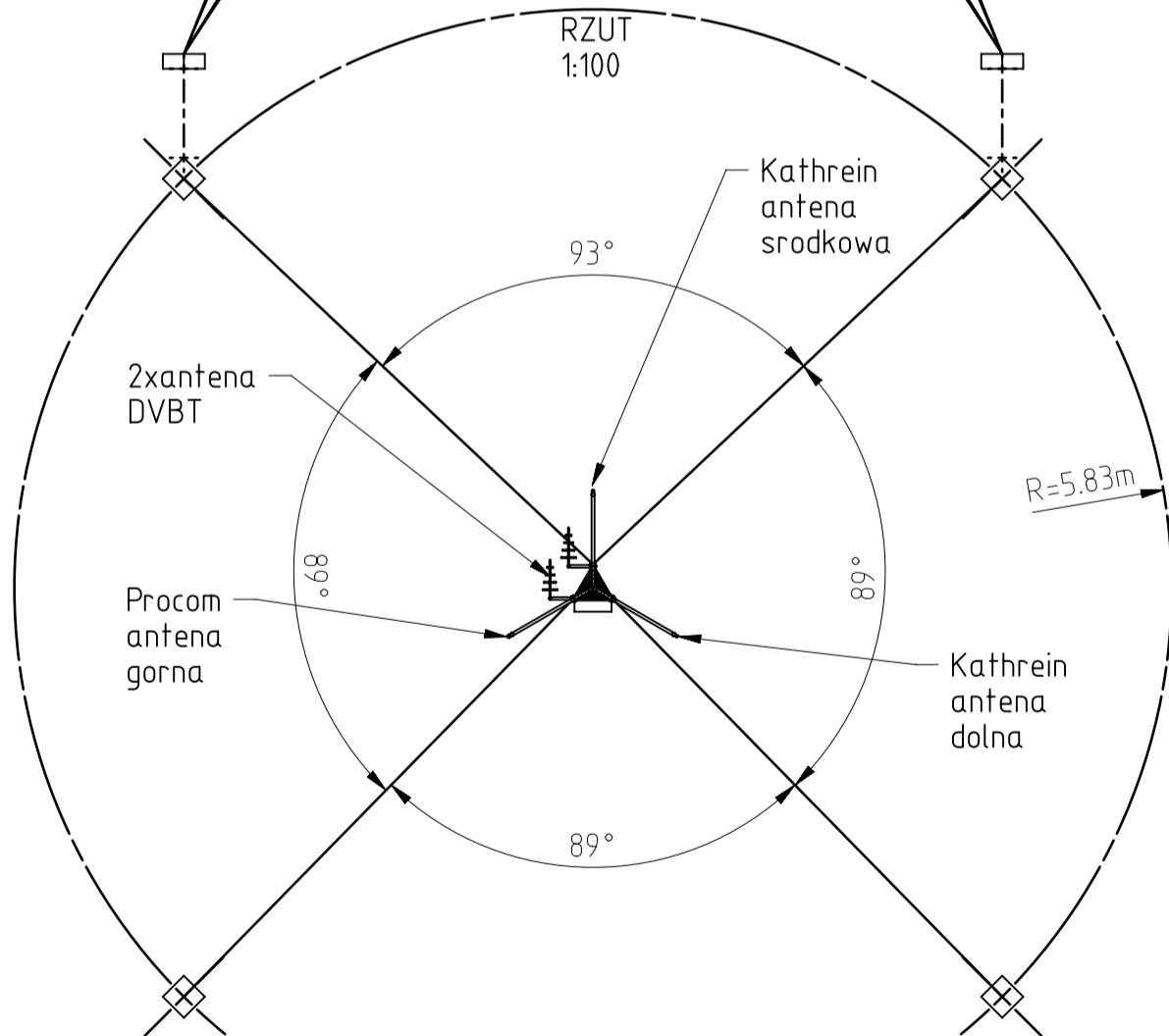


SCHEMAT KONSTRUKCJI ORAZ ROZMIESZCZENIE URZADZEN MASZT M500 H=12.0m 1:100 Z ODGROMNIKIEM

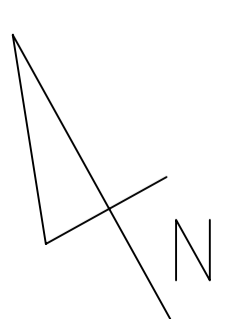


DETAIL B
SCALE 1:5

Przekroje prętów masztu:
Krawężniki: $\varnothing 40 \times 2.0$ / $\varnothing 50 \times 2$
Wykratowanie: $\varnothing 25 \times 2.0$ / $\varnothing 30 \times 2$
Słupki: $\varnothing 20 \times 2$ / $\varnothing 25 \times 2$
odgromnik: $\varnothing 50 \times 2$ + pret $\varnothing 10$
Materiał: AW6063T6
Ciężar: 67.6kg



DETAIL C
SCALE 1:5



| | | | | |
|--|--|--------|---------------------------------|-----------------|
| MATERIAŁ: | | ILOŚĆ: | RYSOWAL: | D.Wojciechowski |
| INNE: | | | DATA: | 15/05/2019 |
| RYSUNEK WYKOANANY DLA: AluPro | | | BRANŻA: | |
| TYTUŁ: Schemat konstrukcyjny masztu M500-12 oraz rozmieszczenie urządzeń | | | PLIK 3D: | |
| PROJEKTOWAL mgr inż. Piotr A. Kopczyński; POM/034-3/PWOK/09 | | | SKALA: 1 : 100 | ARKUSZ: 1 of 1 |
| | | | NR ZLECENIA: | |
| | | | NUMER RYSUNKU 2019.05.15.01A | REV: A |