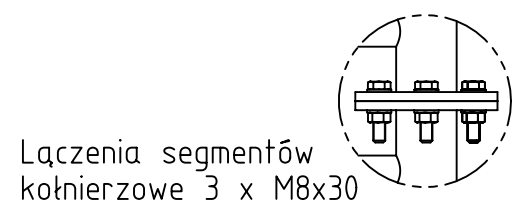
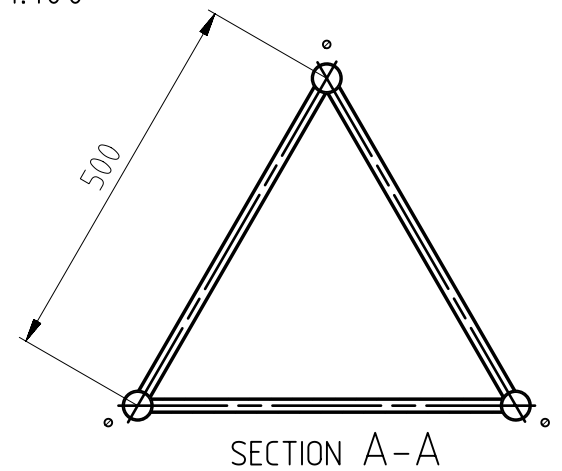
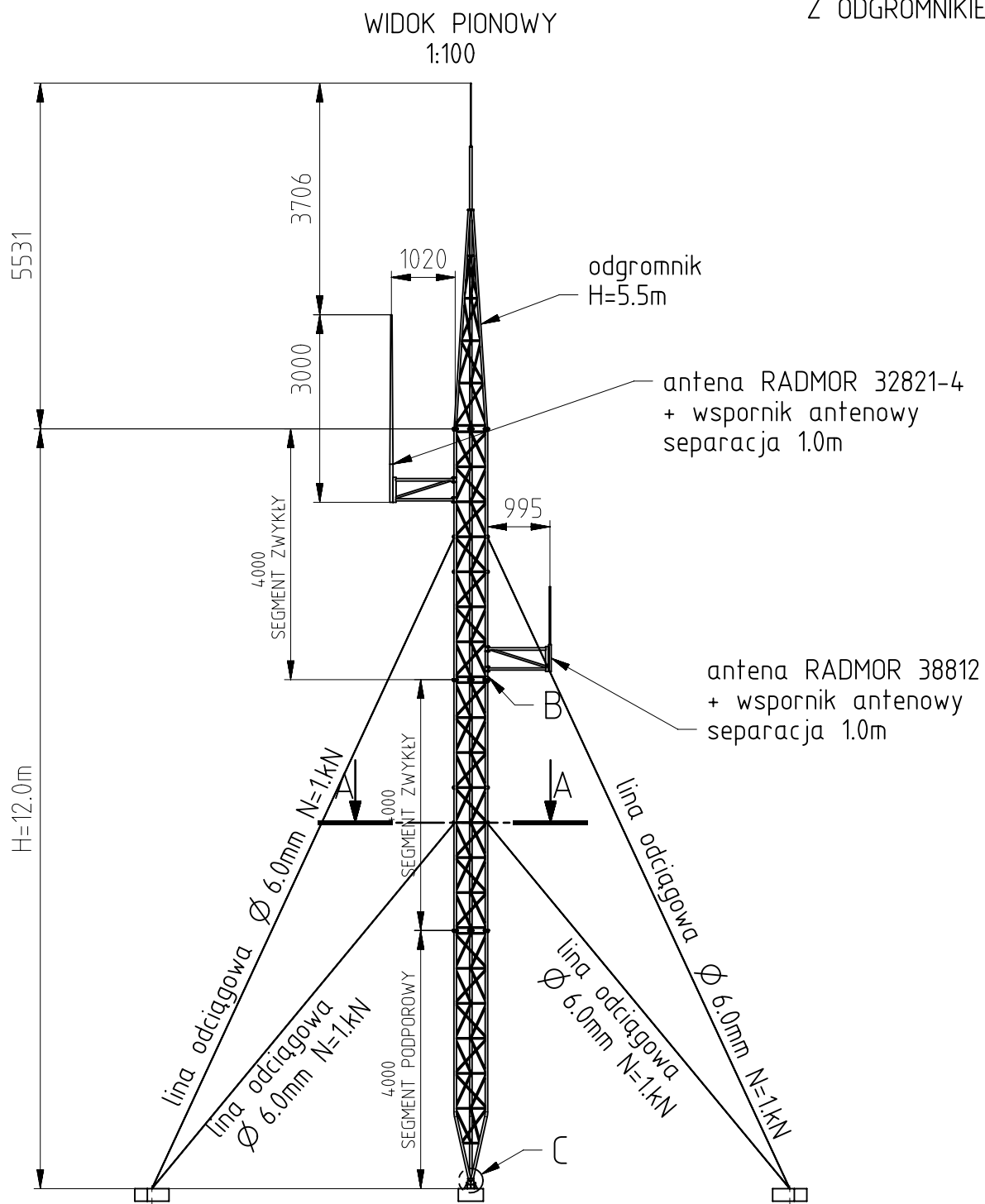


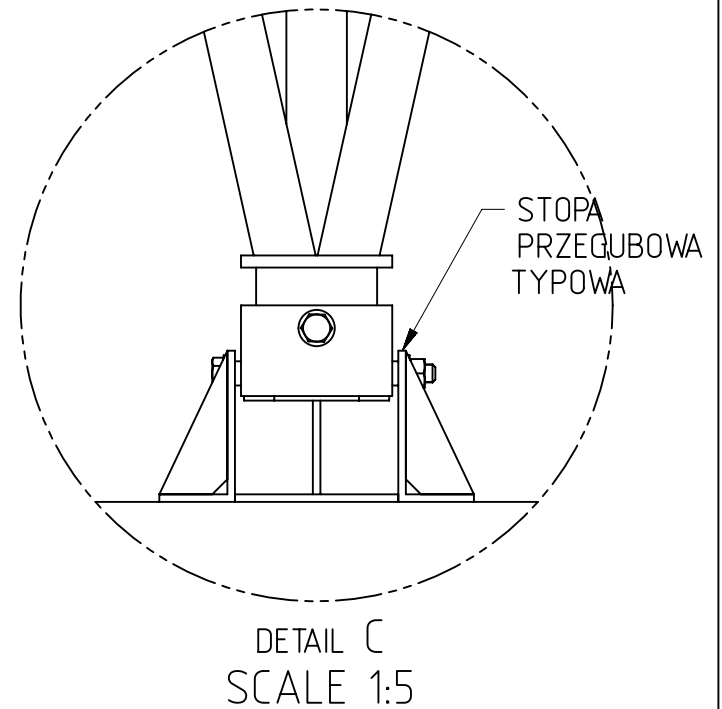
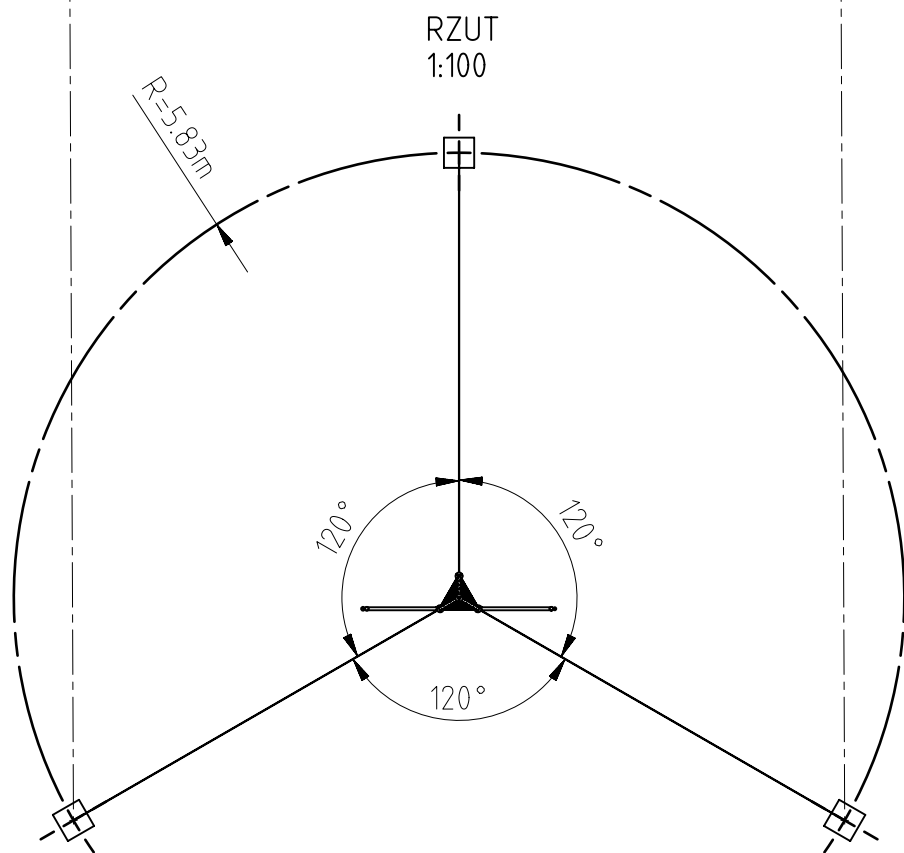
KARTA KATALOGOWA

MASZT M500 H=12.0m 1:100
Z ODGROMNIKIEM



DETAIL B
SCALE 1:5

Przekroje prętów masztu:
Krawężniki: ϕ 40x2.0
Wykratowanie: ϕ 25x2.0
Słupki: ϕ 20x2
odgromnik: ϕ 50x2 + pret ϕ 10
Materiał: AW6063T6
Ciężar: 57.6kg



MATERIAŁ:		ILOŚĆ:	RYSOWAŁ:	D.Wojciechowski
INNE:			DATA:	16/04/2019
RYSUNEK WYKOANANY DLA: AluPro			BRANŻA:	
TYTUŁ: Karta katalogowa - maszt aluminiowy AluPro M500-12 z odgromnikiem 5.5m			PLIK 3D:	
PROJEKTOWAŁ mgr inż. Piotr A. Kopczyński; POM/034-3/PWOK/09			SKALA: 1 : 100	ARKUSZ: 1 of 1
			NR ZLECENIA:	
			NUMER RYSUNKU 2019.04.16.01A	REV: A