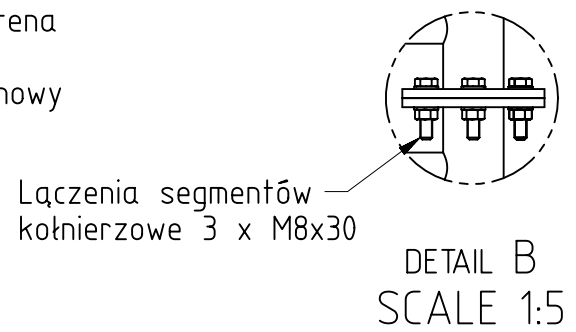
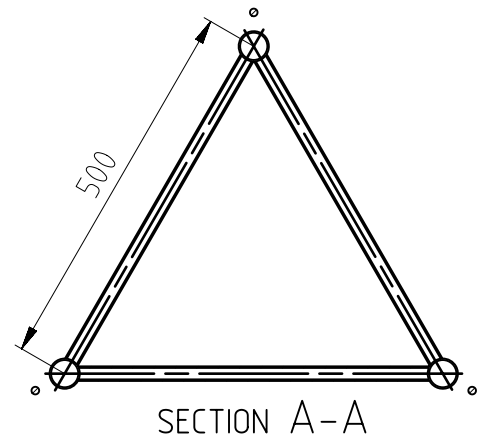
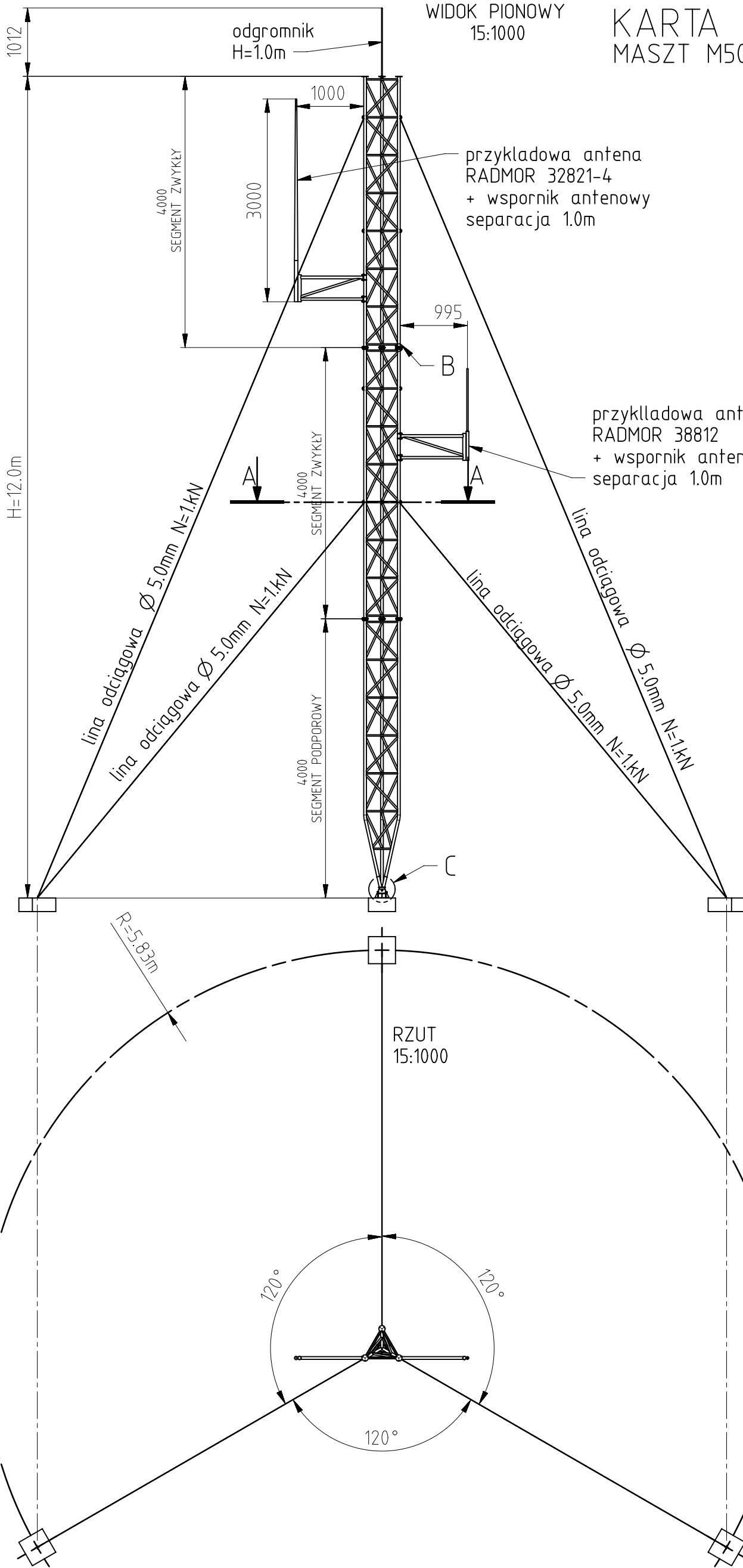


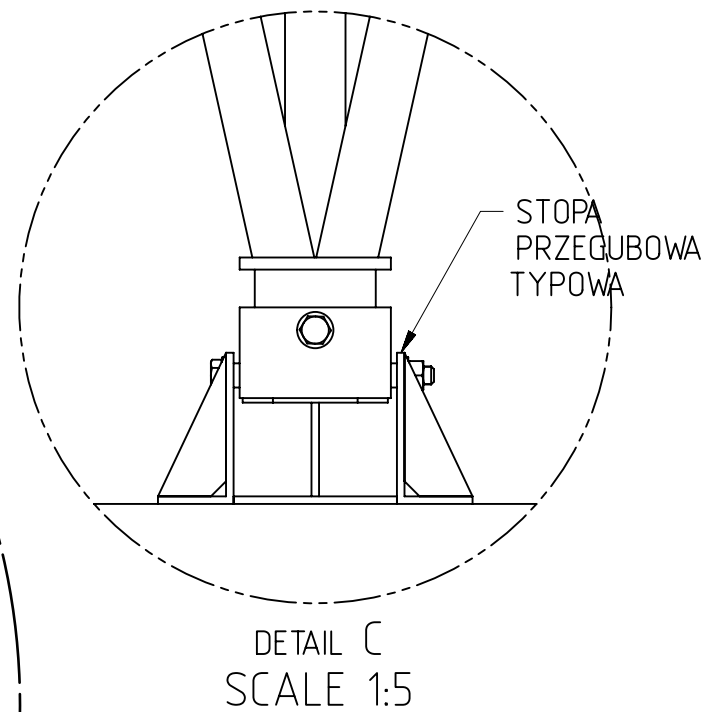
WIDOK PIONOWY
15:1000

KARTA KATALOGOWA
MASZT M500 H=12.0m 15:1000



Przekroje prętów masztu:
Krawężniki: \varnothing 35x1.5
Wykratowanie: \varnothing 20x1.5
Słupki: \varnothing 20x1.5
odgromnik: pręt \varnothing 10
Materiał: AW6063T6
Ciężar: 36kg

RZUT
15:1000



MATERIAŁ:		ILOŚĆ:	RYSOWAŁ:	D.Wojciechowski
INNE:			DATA:	06/12/2019
RYSUNEK WYKOANANY DLA: AluPro			BRANŻA:	
TYTUŁ: Karta katalogowa - maszt aluminiowy AluPro M500-12			PLIK 3D:	
PROJEKTOWAŁ mgr inż. Piotr A. Kopczynski; POM/034-3/PWOK/09			SKALA: 1 : 100	ARKUSZ: 1 of 1
			NR ZLECENIA:	
			NUMER RYSUNKU 2019.12.06.01A	REV: A