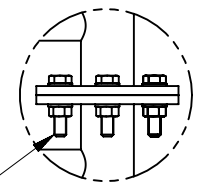
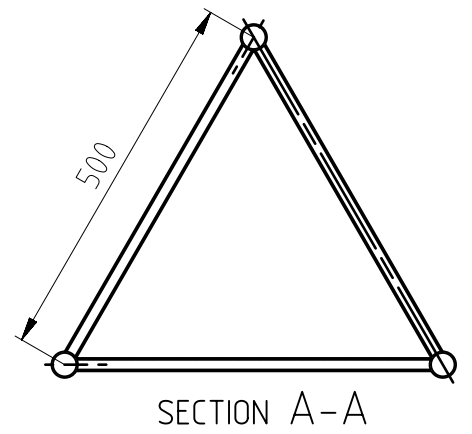
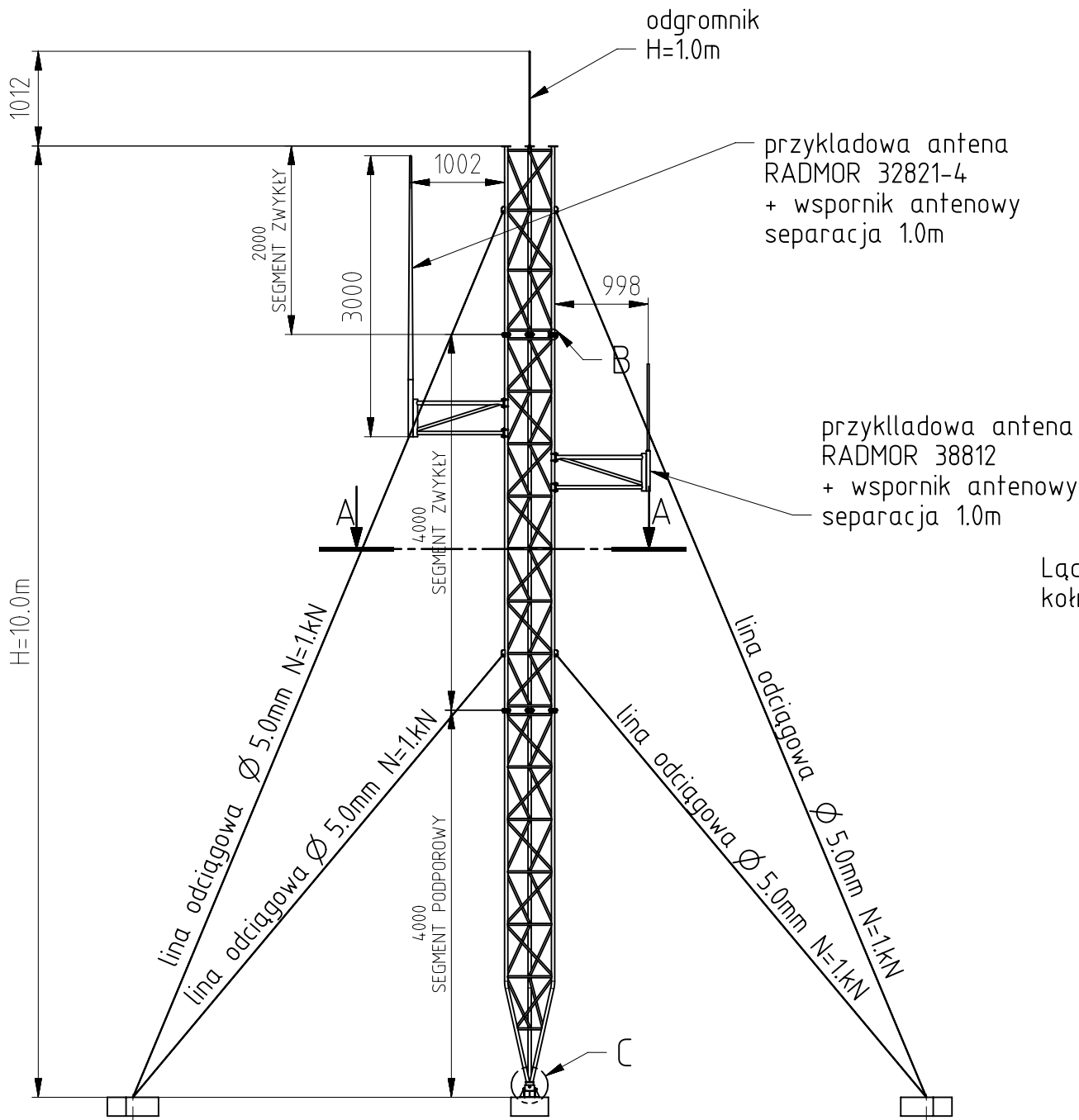


KARTA KATALOGOWA MASZT M500 H=10.0m 15:1000

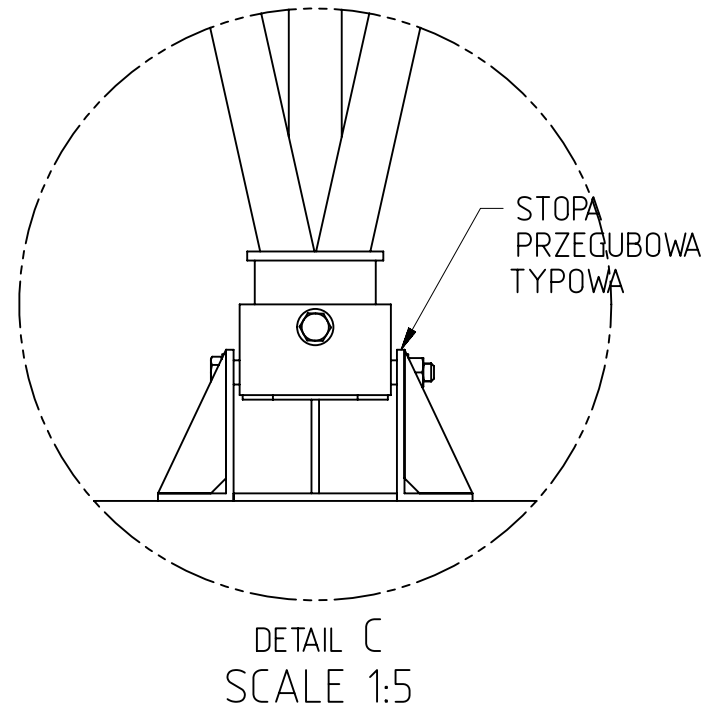
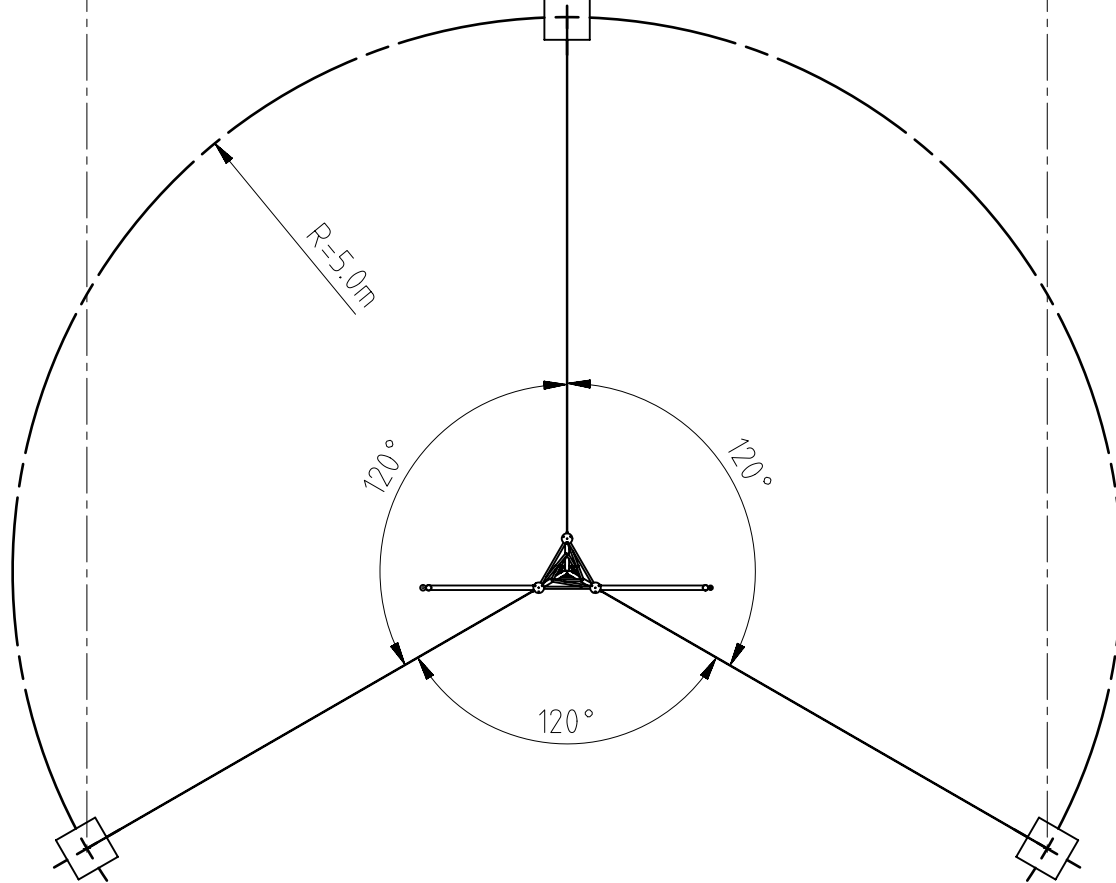
WIDOK PIONOWY
15:1000



DETAIL B
SCALE 1:5

Przekroje prętów masztu:
Krawężniki: $\varnothing 35 \times 1.5$
Wykratowanie: $\varnothing 20 \times 1.5$
Słupki: $\varnothing 20 \times 1.5$
odgromnik: pręt $\varnothing 10$
Materiał: AW6063T6
Ciężar: 36kg

RZUT
15:1000



DETAIL C
SCALE 1:5

MATERIAŁ:		ILOŚĆ:	RYSOWAL:	D.Wojciechowski
INNE:			DATA:	02/06/2022
RYSUNEK WYKOANANY DLA: AluPro			BRANŻA:	
TYTUŁ: Karta katalogowa - maszt aluminiowy AluPro M500-10			PLIK 3D:	
PROJEKTOWAL mgr inż. Piotr A. Kopczyński; POM/034-3/PWOK/09			SKALA: 1 : 100	ARKUSZ: 1 of 1
			NR ZLECENIA:	
			NUMER RYSUNKU 2022.06.02.01A	REV: A