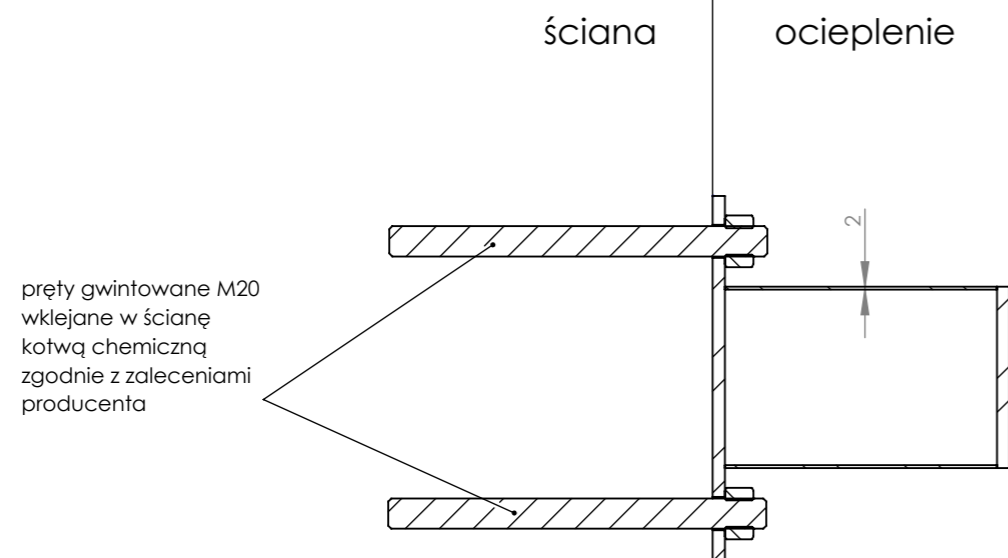
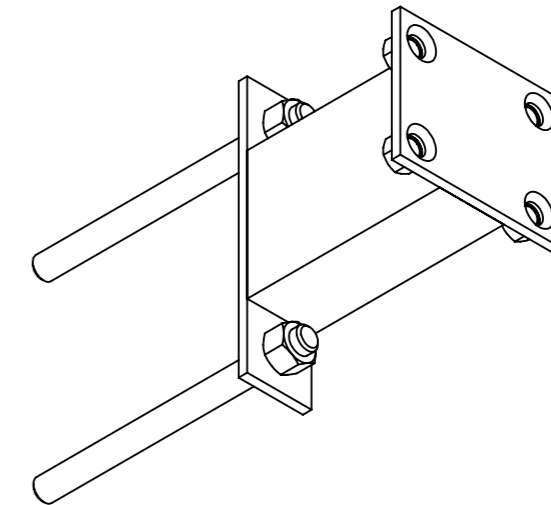
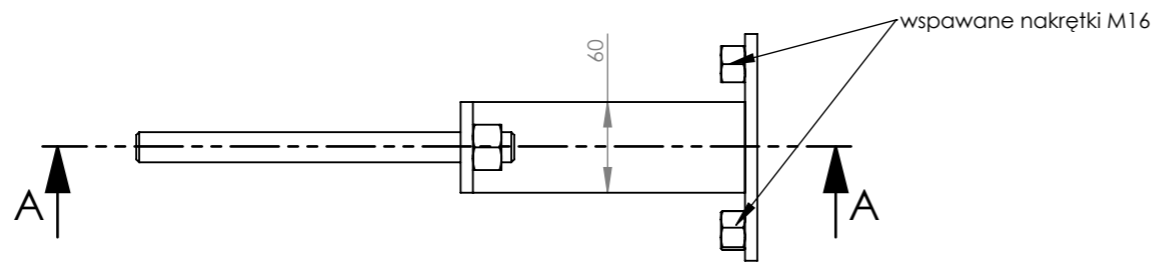
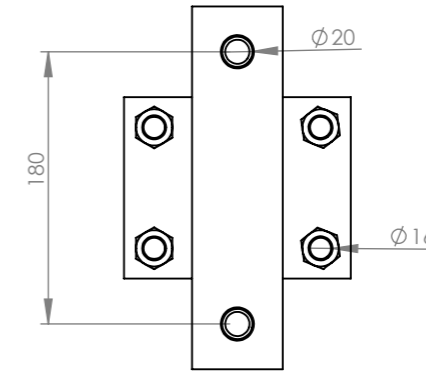
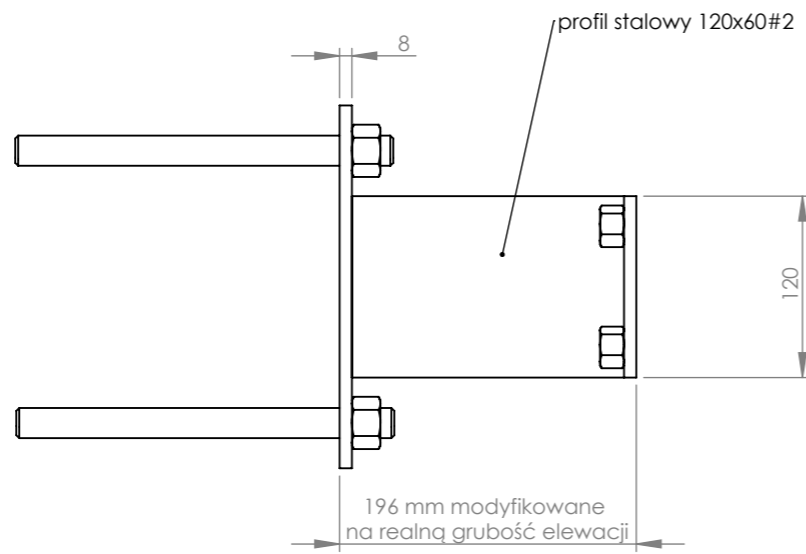
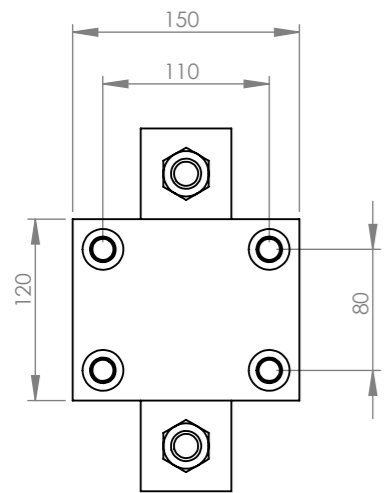


Karta katalogowa mocowania ściennego środkowego systemu łamacza światła AluPro LS



SECTION A-A

CHYBA ŻE OKREŚLONO INACZEJ: WYMIARY SĄ W MILIMETRACH WYKOŃCZENIE POWIERZCHNI: TOLERANCJE: LINIOWA: KĄTOWA:		WYKOŃCZENIE: Ocynk galwaniczny		STEP OSTRE KRAWĘDZIE	NIE SKALUJ RYSUNKU	POPRAWKA
					Rysunek jest własnością AluPro S.C. Kopowanie i używanie bez zezwolenia narusza prawa autorskie	
NARYS.	M. Kubiak	PODPIS	DATA	TYTUŁ: Mocowanie ściennie środkowe łamacza światła AluPro Seria LS		
SPRAWDZ.				NR RYSUNKU		A3
ZATWIER.				MATERIAŁ: Stal S235		2021.03.04.02 rev. 0
WYPROD.				WAGA: XXX kg		SKALA: 1:5
Z.JAKOŚCI						ARKUSZ 1 Z 1