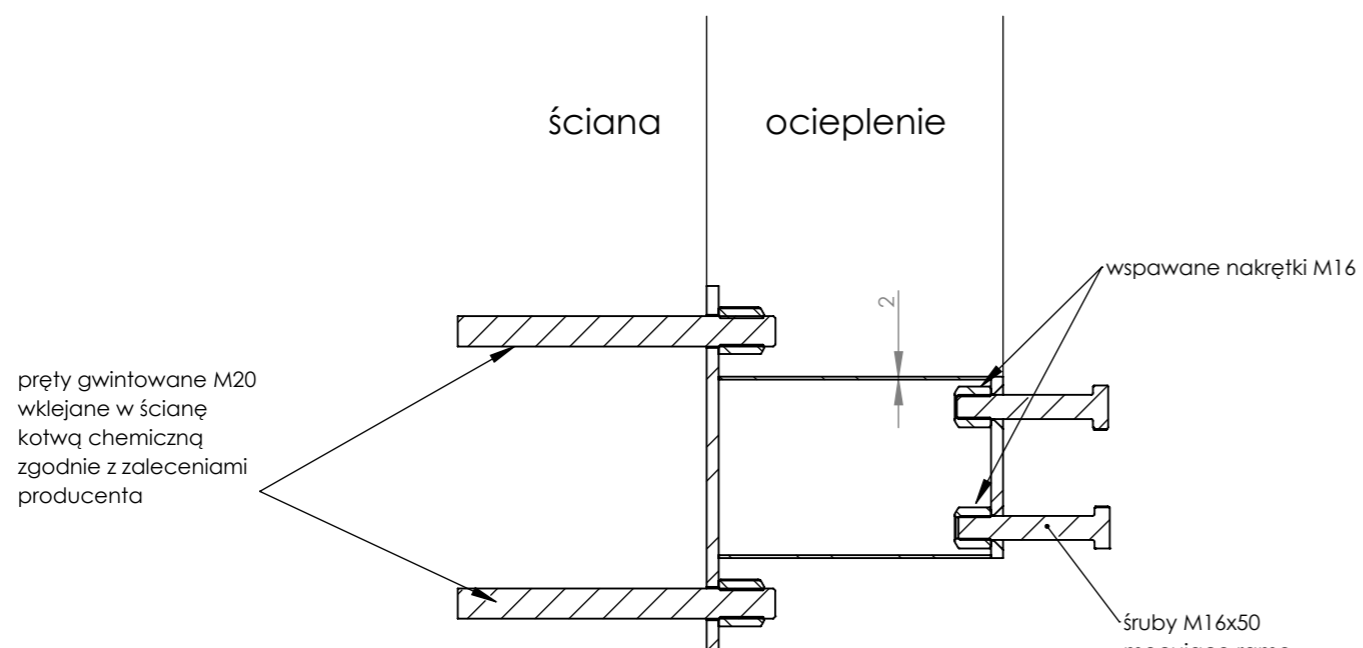
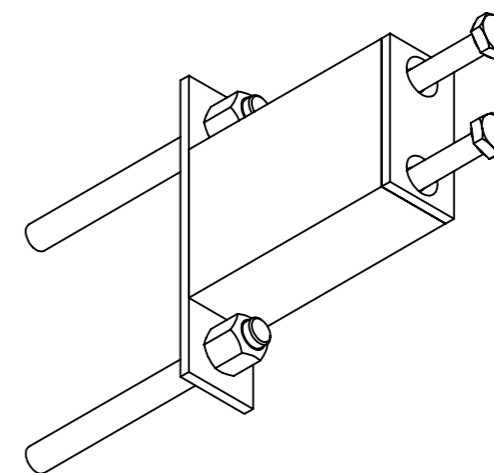
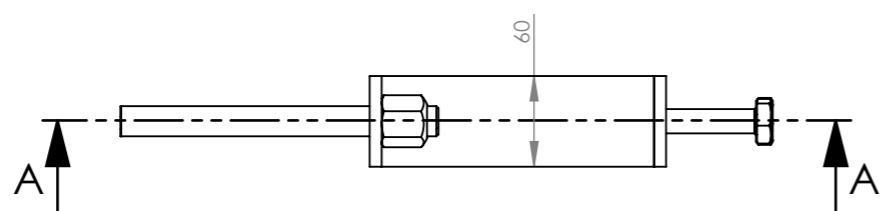
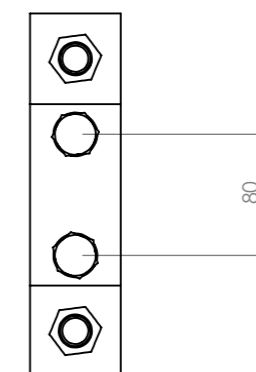
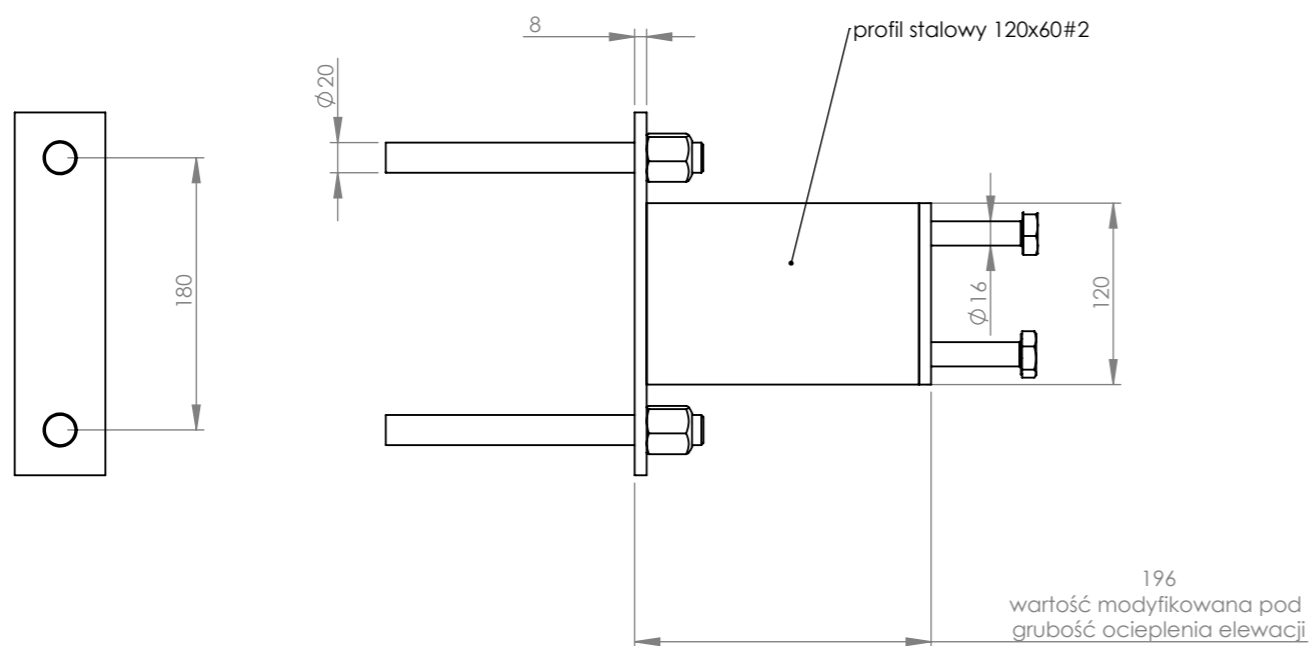



Karta katalogowa mocowania ściennego systemu łamacza światła AluPro LS



pręty gwintowane M20
wklejane w ścianę
kotwą chemiczną
zgodnie z zaleceniami
producenta

SECTION A-A

| | | | | | | |
|---|-----------|--|------|--|--|--------------|
| CHYBA ŻE OKREŚLONO INACZEJ: WYMIARY SĄ W MILIMETRACH WYKOŃCZENIE POWIERZCHNI: TOLERANCJE: LINIOWA: KĄTOWA: | | WYKOŃCZENIE: Ocynk galwaniczny | | STEP OSTRE KRAWĘDZIE | NIE SKALUJ RYSUNKU | POPRAWKA |
| | | | | |  Rysunek jest własnością AluPro S.C. Kopiowanie i używanie bez zezwolenia narusza prawa autorskie | |
| NARYS. | M. Kubiak | PODPIS | DATA | TYTUŁ: Mocowanie ścienne łamacza światła AluPro Seria LS | | |
| SPRAWDZ. | | | | NR RYSUNKU 2021.03.03.01 rev. 0 | | A3 |
| ZATWIER. | | | | MATERIAŁ: Stal S235 | | |
| WYPROD. | | | | WAGA: XXX kg | | SKALA: 1:5 |
| Z.JAKOŚCI | | | | SKALA: 1:5 | | ARKUSZ 1 Z 1 |