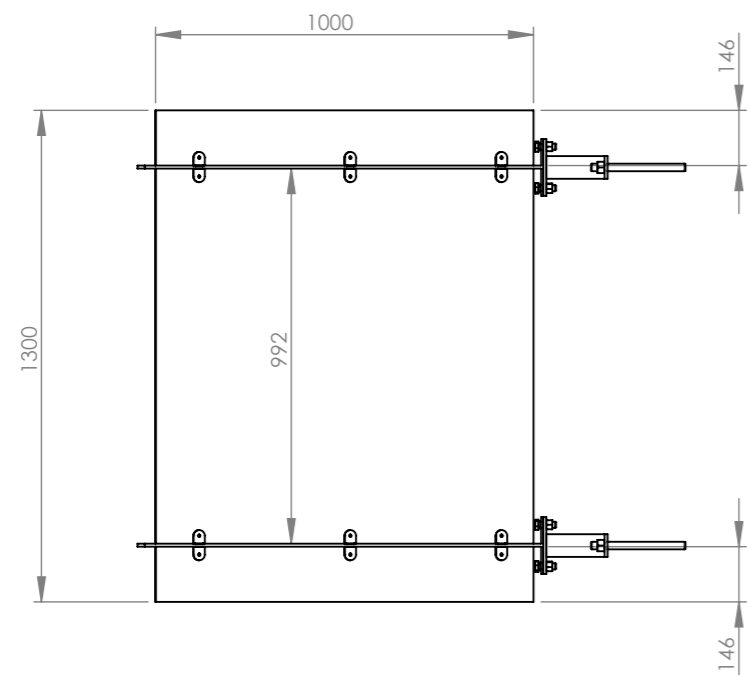
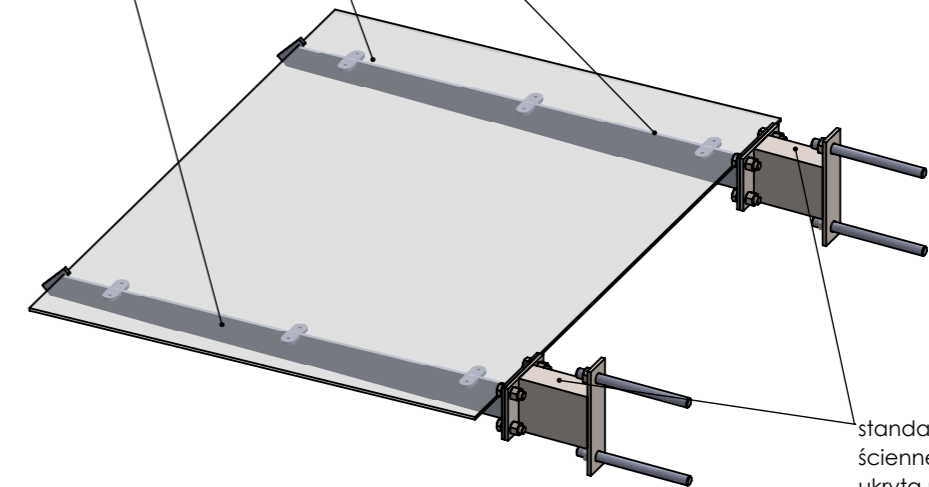


# Karta katalogowa Daszek Systemowy Alupro - Prosty - adaptacja do wymiaru 1300x1000

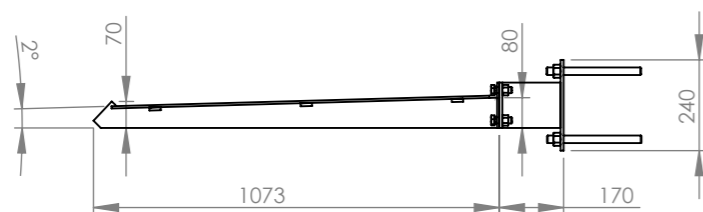



mocowanie płyty poliwęglanowej  
(mleczna #4 mm) 2xM6x20 soczewka  
ampul nierdzewna. dylatacja  
metal/plastik na uszczelkach gumowych

uchwyt aluminiowy  
systemowy blacha 8 mm



standardowe mocowanie  
ścienne Alupro LS, część  
ukryta pod elewacją



CHYBA ŻE OKREŚLONO INACZEJ: WYMIARY SĄ W MILIMETRACH WYKOŃCZENIE POWIERZCHNI: TOLERANCJE: LINIOWA: KĄTOWA:		WYKOŃCZENIE: <b>malowanie RAL</b>		STEP OSTRE KRAWĘDZIE	NIE SKALUJ RYSUNKU	POPRAWKA
					 Rysunek jest własnością Alupro S.C. Kopiowanie i używanie bez zezwolenia narusza prawa autorskie	
NARYS.	M. Kubiak	PODPIS	DATA	TYTUŁ: <b>Daszek Alupro systemowy - adaptacja 1300x1000 mm</b>		
SPRAWDZ.				NR RYSUNKU <b>2021.05.12.02 rev. 0</b>		A3
ZATWIER.				MATERIAŁ: <b>alu AW6060 poliwęglan</b>		
WYPROD.				WAGA: <b>XXX kg</b>		SKALA: 1:20
Z.JAKOŚCI						ARKUSZ 1 Z 1