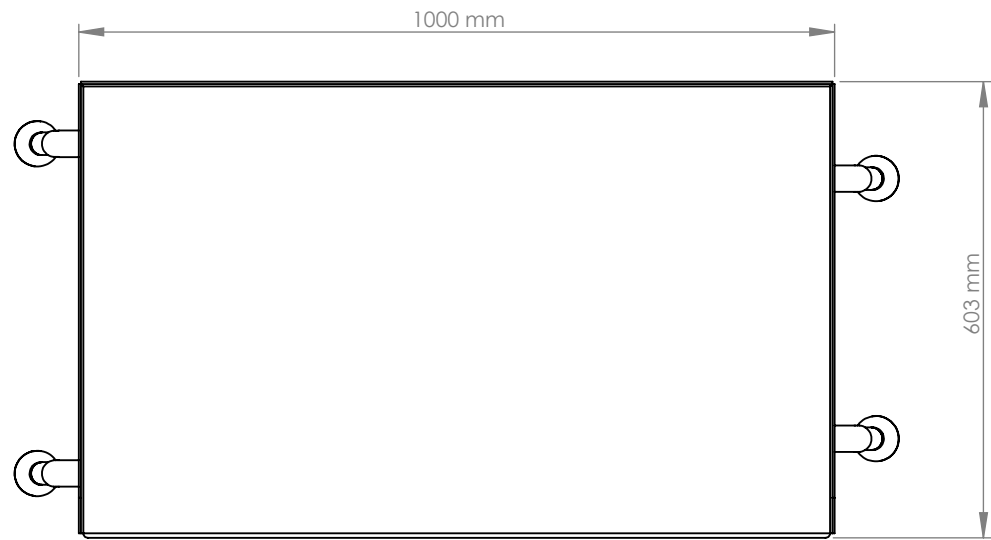


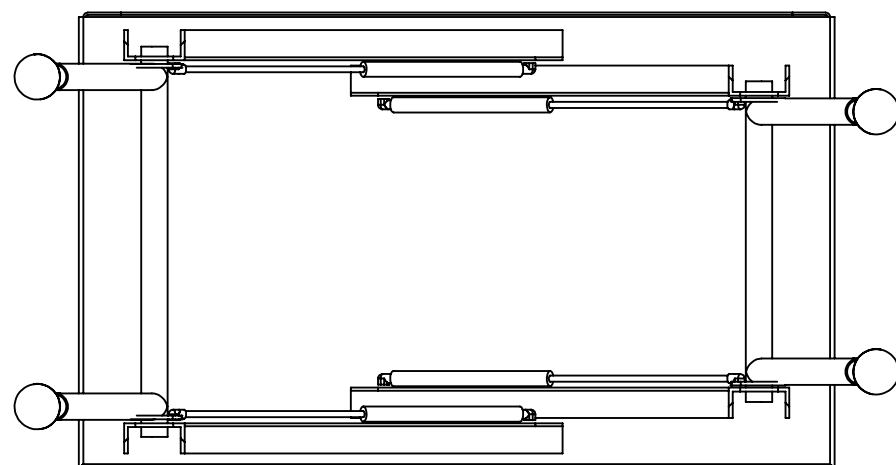
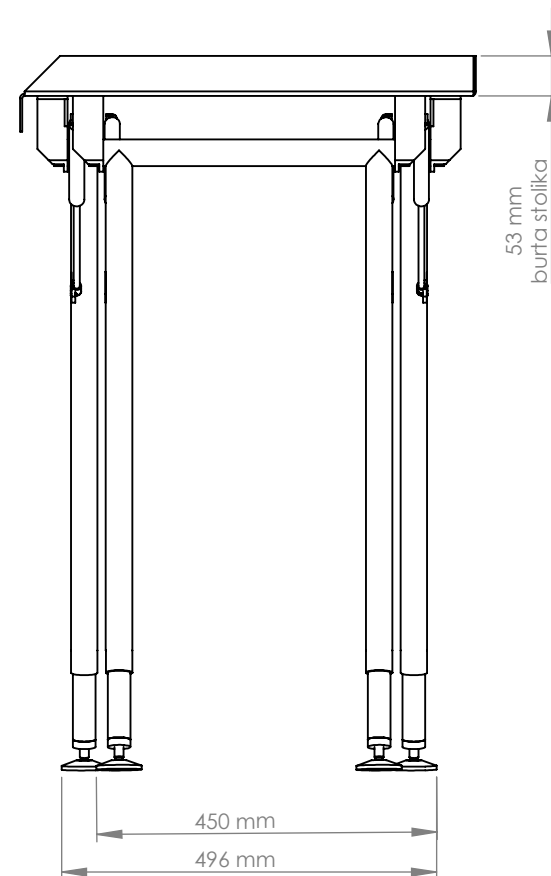
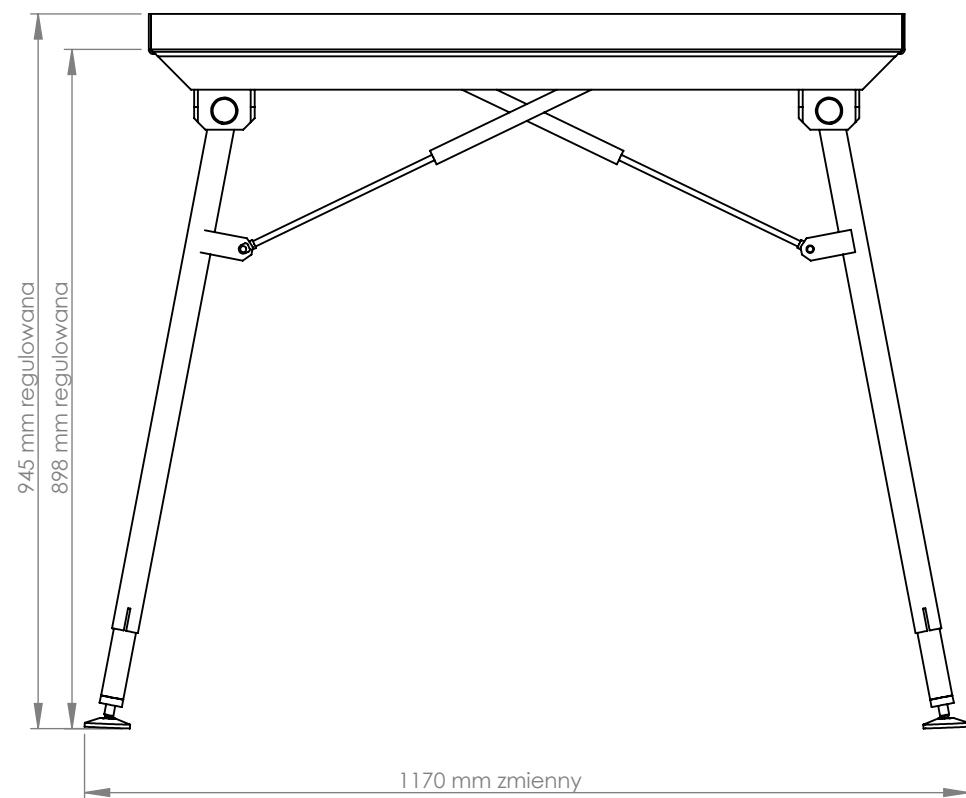
8 7 6 5 4 3 2 1

F  
E  
D  
C  
B  
A



### Stolik Światłowodowy SPS1:

- wymiar blatu 1000x600 mm
- wysokość stolika regulowana pomiędzy 800 i 1400 mm
- waga stolika - około 15 kg zależnie od wersji
- blat stolika - blacha aluminiowa #3 mm
- mechanizm regulacji niezależny dla każdej nogi co pozwala na wypoziomowanie na nierównych powierzchniach
- regulacja z blokadą na zacisku mimośrodowym
- stopki wahliwe ułatwiają ustawienie na nierównej powierzchni, lub powierzchni plastycznej (głęboka trawa, piach)
- stół składany i składany ze wsparciem sprężyn gazowych - brak dodatkowych zatrzasków, mocowań
- Sprężyny gazowe 100N x4 długość rozłożonej sprężyny to 680 mm
- Wszystkie wymiary mogą zostać zmodyfikowane pod wskazanie klienta przy serii powyżej 10 egzemplarzy



F  
E  
D  
C  
B  
A

8 7 6 5 4 3 2 1

CHYBA ŻE OKREŚLONO INACZEJ: WYMIARY SĄ W MILIMETRACH WYKOŃCZENIE POWIERZCHNI: TOLERANCJE: LINIOWA: KĄTOWA:		WYKOŃCZENIE: <b>surowe aluminium</b>		STEP OSTRE KRAWĘDZIE <b>X</b>	NIE SKALUJ RYSUNKU	POPRAWKA
					 Rysunek jest własnością AluPro S.C. Kopiowanie i używanie bez zezwolenia narusza prawa autorskie	
NARYS.	M. Kubiak	PODPIS	DATA	TYTUŁ: <b>Stolik światłowodowy SPS1</b>		
SPRAWDZ.				NR RYSUNKU 2020.12.14.01 rev. 1.1		A3
ZATWIER.				MATERIAŁ: AW6082 / AW6063		
WYPROD.				WAGA: 15 kg		
Z.JAKOŚCI				SKALA: 1:10		ARKUSZ 1 Z 1