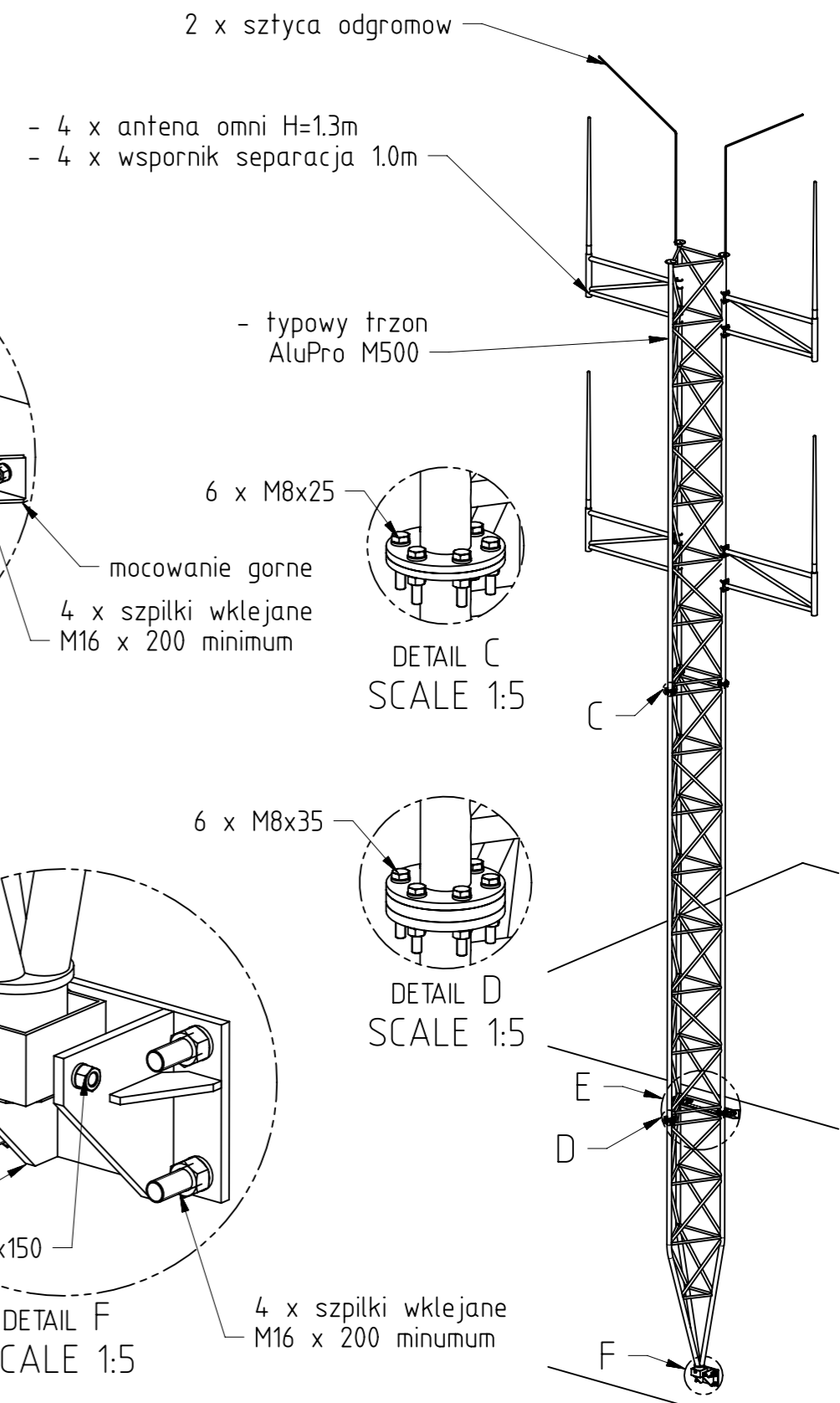
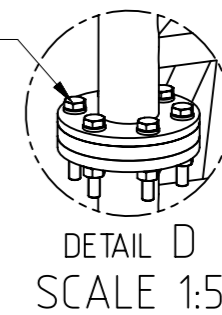
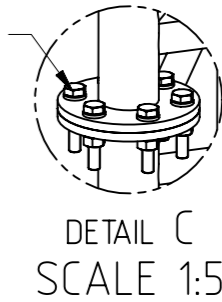
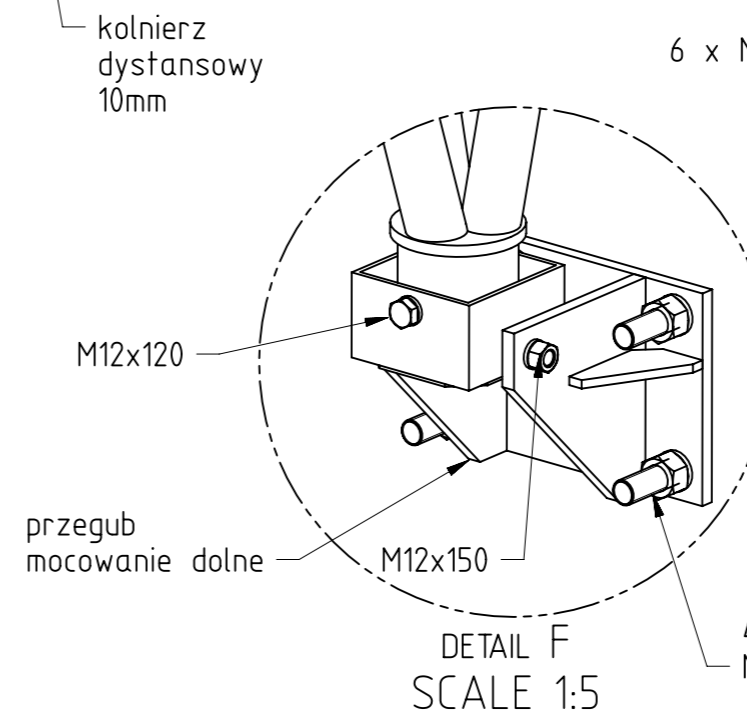
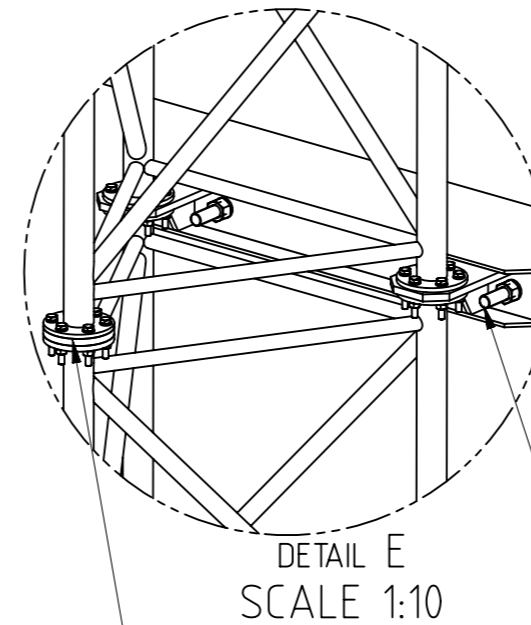
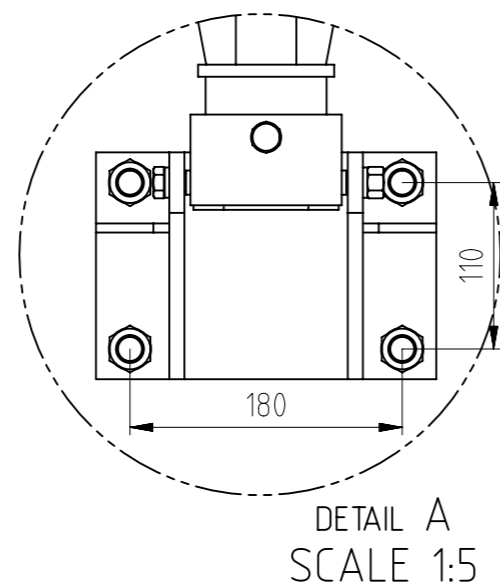
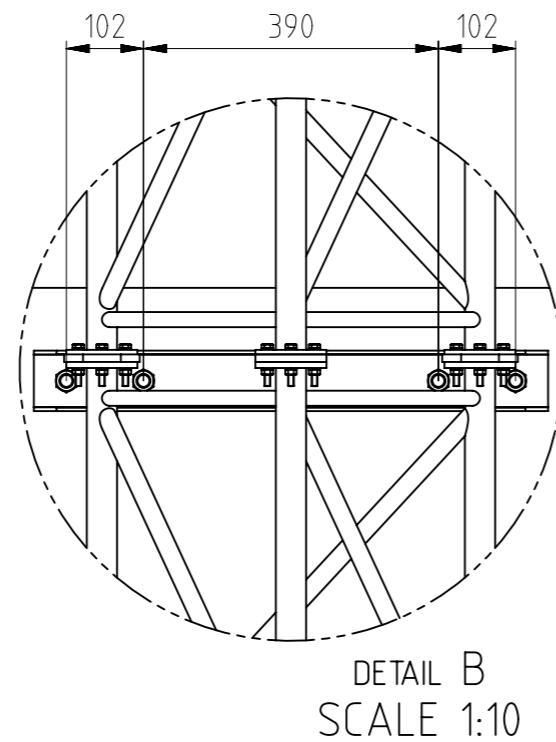
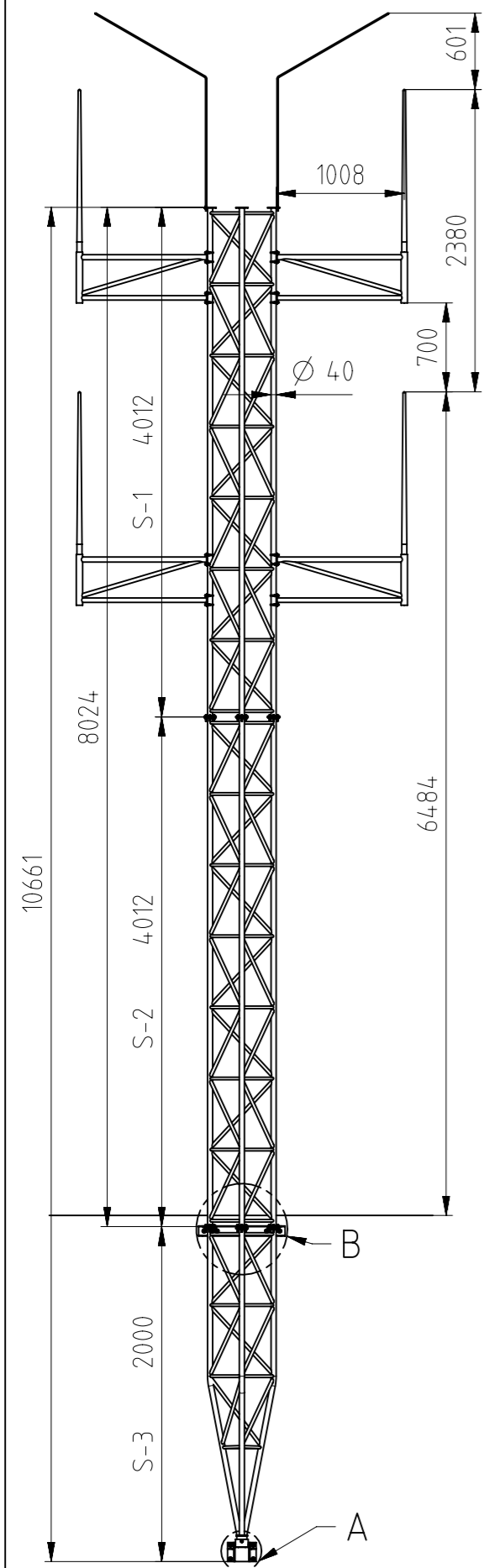


Rysunek montażowy
Maszt przysięny
AluPro typ M500-8 / 10



Inwestor: ENEA Centrum Sp. z o.o. ul. Gorecka 1, 60-201 Poznan		Inwestycja: Wykonane rozbudowy radiolaczności kolejowej na terenie ENEA Wytwarzanie Sp. z o.o. - Budynek EKM (Nastawnia Kolejowa)	
Adres obiektu: Swierze Gorne, 26-900 Kozienice		RYSOWAL: D.Wojciechowski	DATA: 23-11-2017
TEMAT: Maszt przysięny M500-8 / 10		SKALA: 1 : 50	ARKUSZ: 1 of 1
PROJEKTOWAL mgr inż. Piotr A. Kopczynski; POM/0343/PWOK/09		NR ZLECENIA:	
SPRAWDZ I L		REV: A	