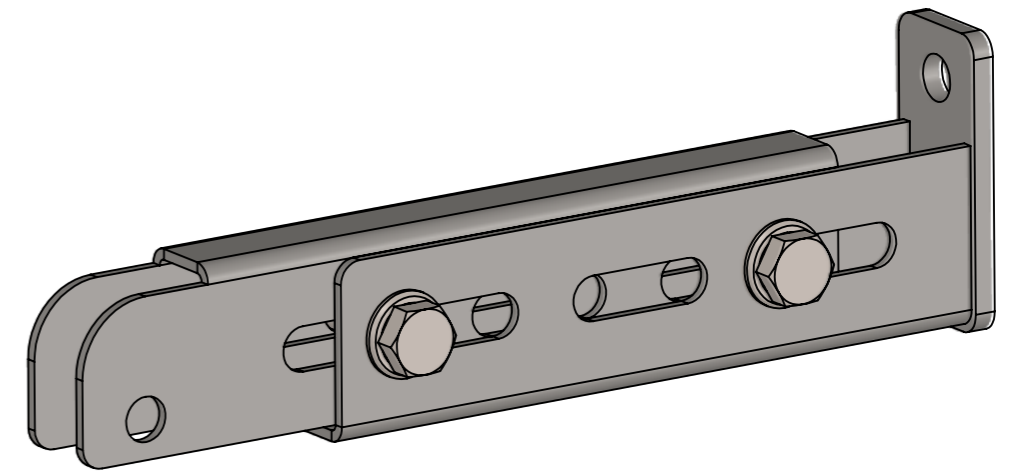
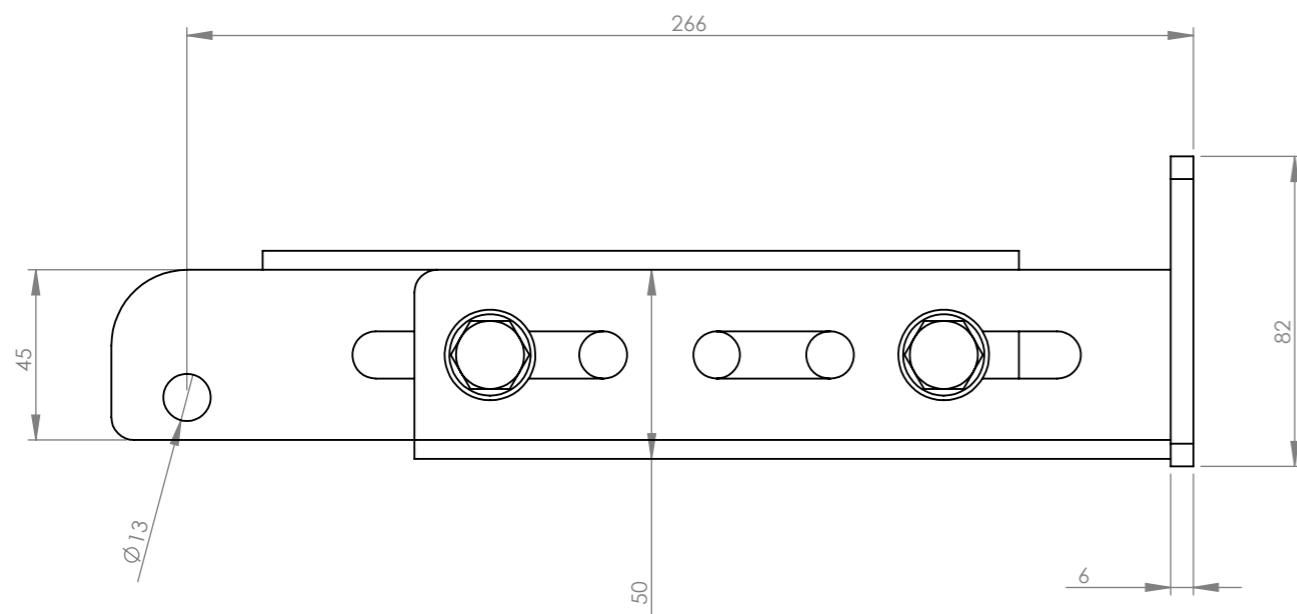


Specyfikacja:

- uchwyt drabinowy systemu SYDRA500
- wykonanie - stal ocynk lub stal nierdzewna 3 mm
- regulowane odsunięcie drabiny od ściany w zakresie 200 - 320 mm
- masa uchwytu 1,2 kg



CHYBA ŻE OKREŚLONO INACZEJ: WYMIARY SĄ W MILIMETRACH WYKOŃCZENIE POWIERZCHNI: TOLERANCJE: LINIOWA: KĄTOWA:		WYKOŃCZENIE: surowa stal		STEP OSTRE KRAWĘDZIE	NIE SKALUJ RYSUNKU	POPRAWKA
					 Rysunek jest własnością Alupro S.C. Kopiowanie i używanie bez zezwolenia narusza prawa autorskie	
NARYS.	M. Kubiak	PODPIS	DATA		TYTUŁ: Uchwyt drabinowy systemu SYDRA500	
SPRAWDZ.					NR RYSUNKU 2020.01.09.01 rev 0	
ZATWIER.					A3	
WYPROD.				MATERIAŁ: stal ocynk stal nierdzewna	SKALA:1:2	
Z.JAKOŚCI				WAGA: 1,2 kg	ARKUSZ 1 Z 1	