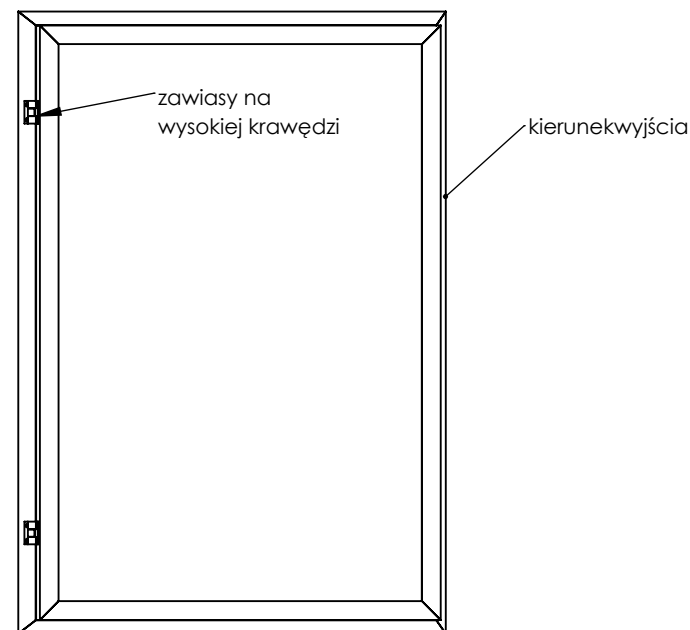
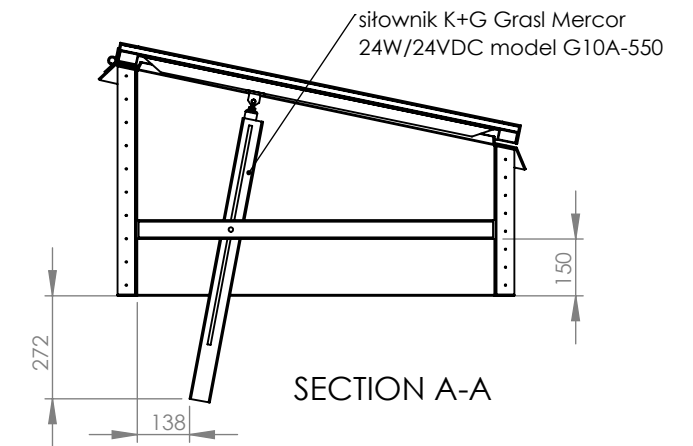
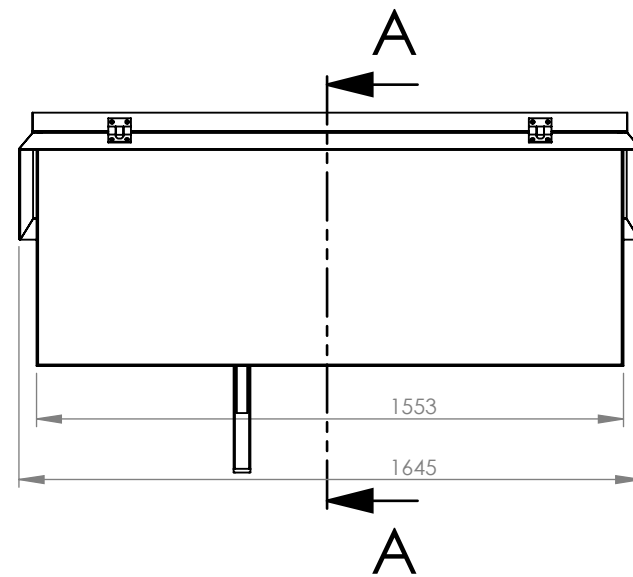
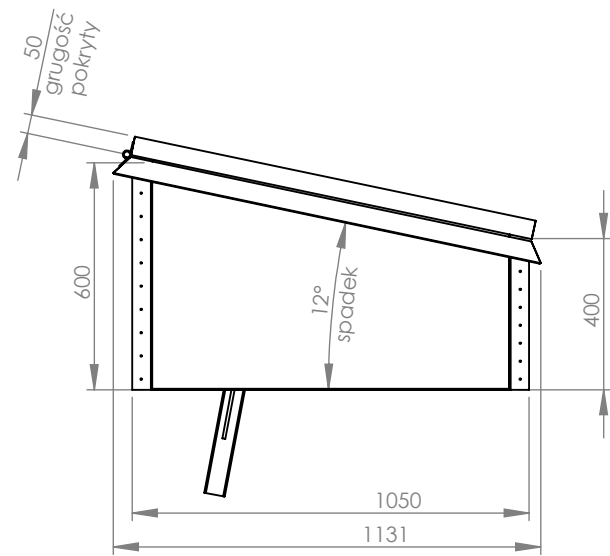
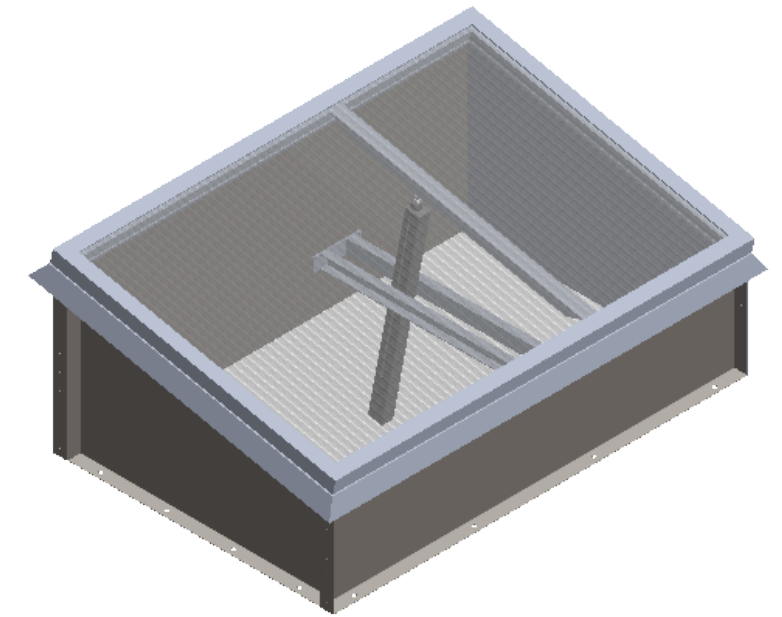


Rzut od dołu
Kłapa wentylacyjno dymowa na otwór 1450x950 mm (w świetle)
Pole pod bieg drabiny z koszem 950x592 mm



Materiały użyte:

- kołnierz z blachy ocynkowanej stalowej 1,5 mm
- ościeżnica blacha aluminiowa gięta krawędziowo 4 mm
- Rama kłapy - kątownik 50x50x4 i profil 50x30x2
- Wspornik silnika - ceownik 50x30x4
- Pokrycie - poliwęglan komorowy 16 mm

CHYBA ŻE OKREŚLONO INACZEJ: WYMIARY SĄ W MILIMETRACH WYKOŃCZENIE POWIERZCHNI: TOLERANCJE: LINIOWA: KĄTOWA:		WYKOŃCZENIE: surowe aluminium stal ocynk		STEP OSTRE KRAWĘDZIE X	NIE SKALUJ RYSUNKU	POPRAWKA
NARYS. M. Kubiak		IMIĘ I NAZWISKO	PODPIS	DATA	TYTUŁ: Wyłaz dachowy/dymowy 1450x950 cm skośny	
SPRAWDZ.					Rysunek jest własnością Alupro S.C. Kopiowanie i używanie bez zezwolenia narusza prawa autorskie	
ZATWIER.					NR RYSUNKU 2019.10.03.01 rev. 0	
WYPROD.					A3	
Z.JAKOŚCI					MATERIAŁ: Blacha stal ocynk DX51D Aluminium AW6082 / AW6063	
					WAGA: około 90 kg	
					SKALA: 1:20	
					ARKUSZ 1 Z 1	