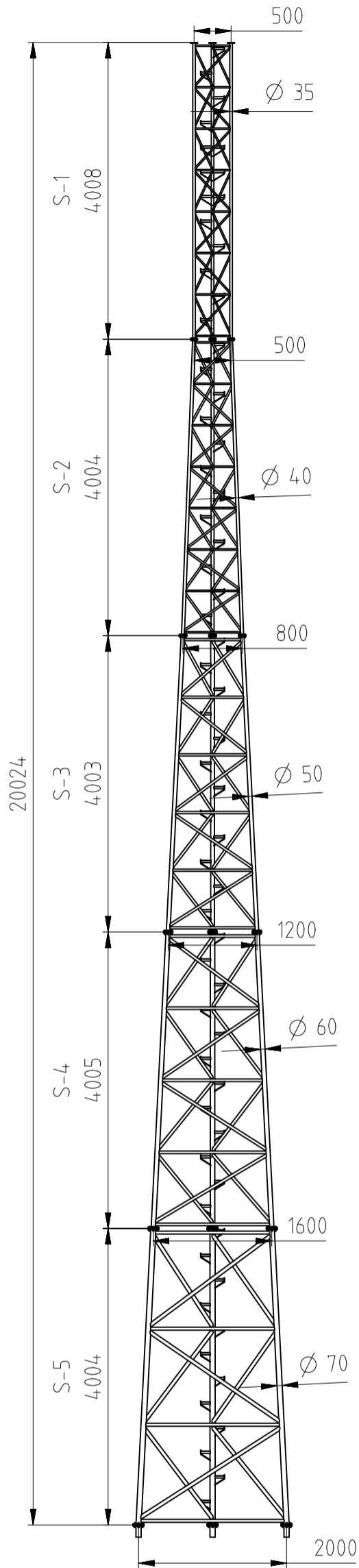


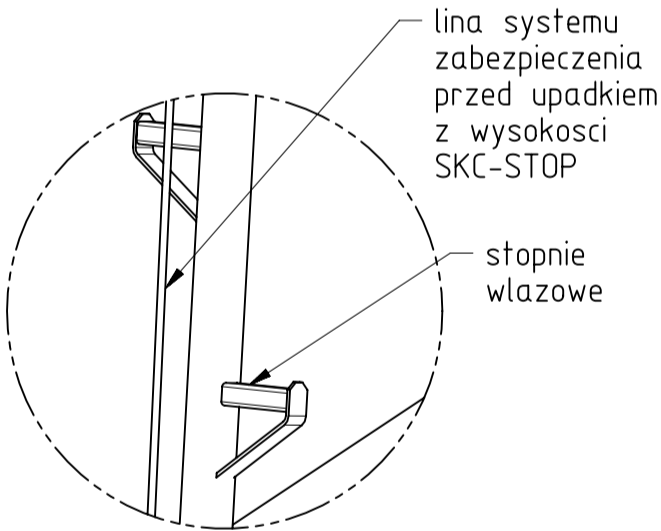
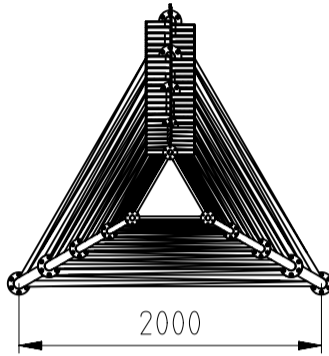
# Karta katalogowa

## wieży aluminiowej typu T500-20

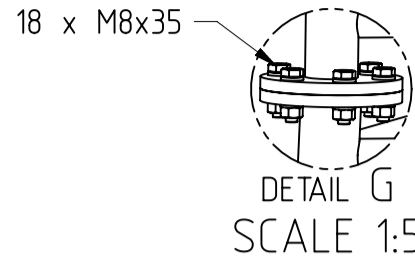


### Podstawowe parametry:

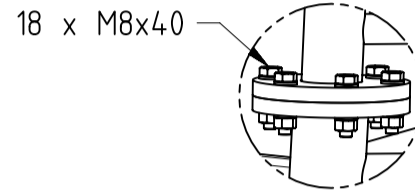
Wysokosc: 20m  
 Ciężar: 180kg  
 Dopuszczalne obciążenie: 0.5m2  
 Stopnie włazowe: tak  
 System zabezpieczenia przed upadkiem z wys.: SKC STOP  
 Material: AW6063T6



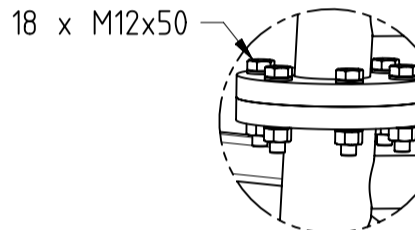
DETAIL M  
SCALE 1:10



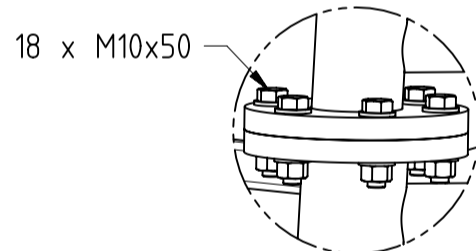
DETAIL G  
SCALE 1:5



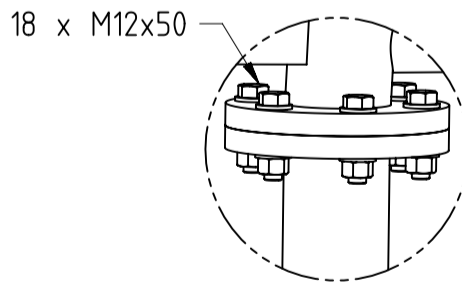
DETAIL H  
SCALE 1:5



DETAIL K  
SCALE 1:5



DETAIL J  
SCALE 1:5



DETAIL L  
SCALE 1:5

lina systemu zabezpieczenia przed upadkiem z wysokości SKC-STOP

G

H

K

J

M

L

TOLERANCES (UNLESS OTHERWISE SPECIFIED) ISO 2768-1/2018 "M" SERIES	10	50	100	400
LINEAR DIMENSIONS	±0.1	±0.15	±0.2	±0.3
ANGLES	±1'	±1'	±1'	±1'
BORES ABOVE	±0.05	±0.08	±0.1	±0.15
BORES BELOW	±0.1	±0.15	±0.2	±0.3
HOLES	±0.1	±0.15	±0.2	±0.3

THIS DRAWING CONTAINS CONFIDENTIAL INFORMATION WHICH IS THE PROPERTY OF AluPro S.C. COMPANY. THIS DRAWING MAY NOT BE REPRODUCED, TRANSFERRED OR USED, OR ITS CONTENTS DISCLOSED WITHOUT THE PRIOR WRITTEN PERMISSION OF AluPro S.C. COMPANY

MATERIAL:	AW6063T6	QUANTITY:	DRAWN BY:	D.Wojciechowski
MACHINE:			DATE:	09/02/2019
DRAWING PREPARED FOR:	AluPro		CHECKED BY:	
TITLE:	Wieża T500-20 ze stopniami włazowymi		3D FILE:	
FIRST ANGLE PROJECTION:	AluPro s.c.		SCALE:	1 : 70
			JOB NUMBER:	
			DRAWING NO°:	2019.02.09.01A
			REV:	A
			SHEET:	1 of 1