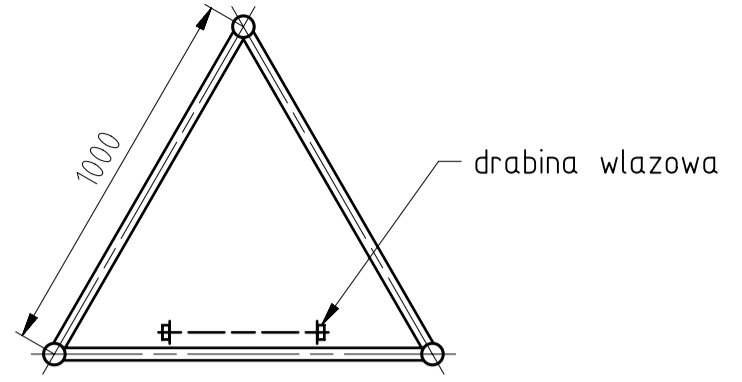
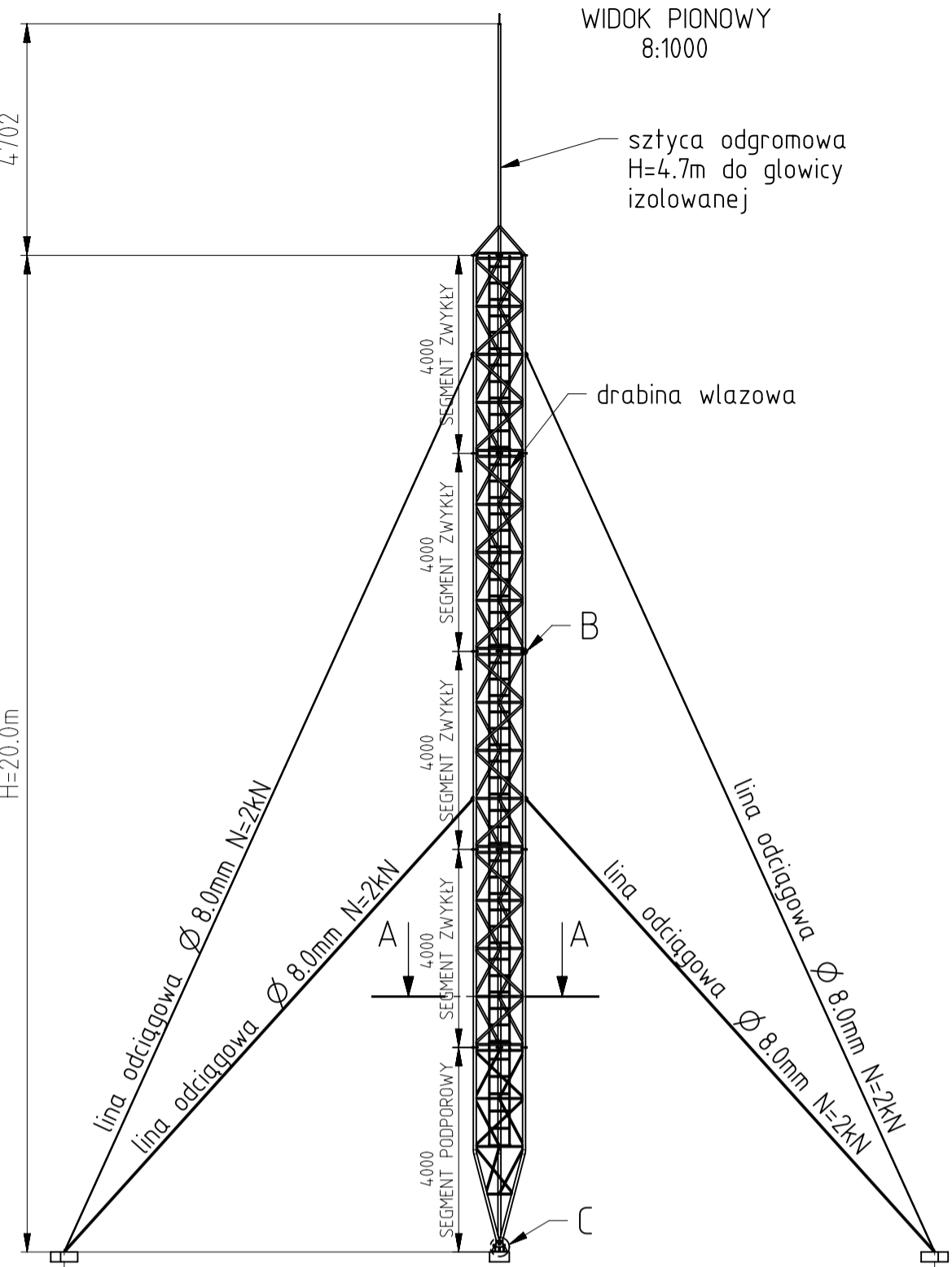


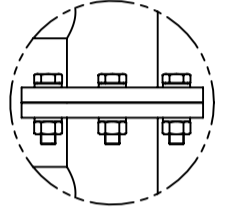
4.702

H=20.0m

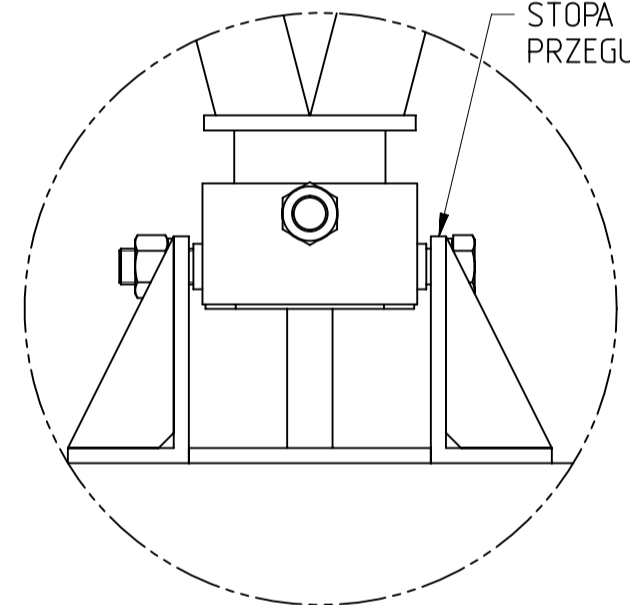
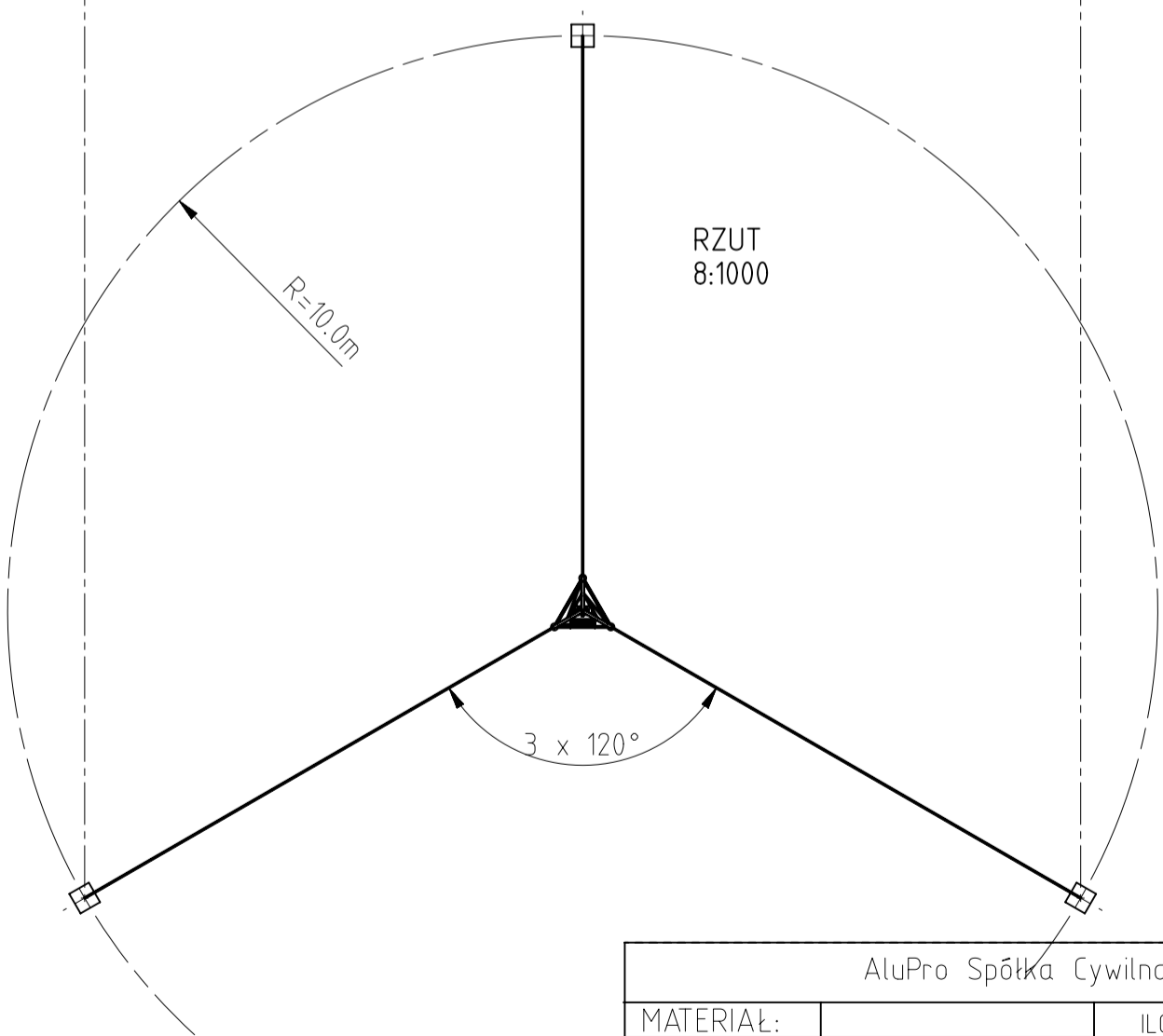


Przekroje prętów masztu:
Krawężniki: \varnothing 60x2
Wykratowanie: \varnothing 35x2
Słupki: \varnothing 30x2
Materiał: AW6063T6
Ciężar: ~160.0kg

Łączenia segmentów
kotnierzowe 3 x M10x40



SCALE 1:5



SCALE 1:5

Rysunek jest własnością AluPro S.C.
Wykorzystywanie, kopiowanie, przetwarzanie
bez zgody właściciela zabronione

AluPro Spółka Cywilna. ul. Bohaterów 26, 03-026 Warszawa			
MATERIAŁ:		ILOŚĆ:	RYSOWAL: D.Wojciechowski
INNE:			DATA: 15/07/2019
RYSUNEK WYKOANANY DLA: AluPro		BRANŻA:	
TYTUŁ: Karta katalogowa Maszt aluminiowy AluPro M1000-20		PLIK 3D:	
		SKALA: 8 : 1000	ARKUSZ: 1 of 1
PROJEKTOWAL mgr inż. Piotr A. Kopczynski; POM/034-3/PWOK/09		NR ZLECENIA:	
		NUMER RYSUNKU 2019.07.15.01A	REV: A