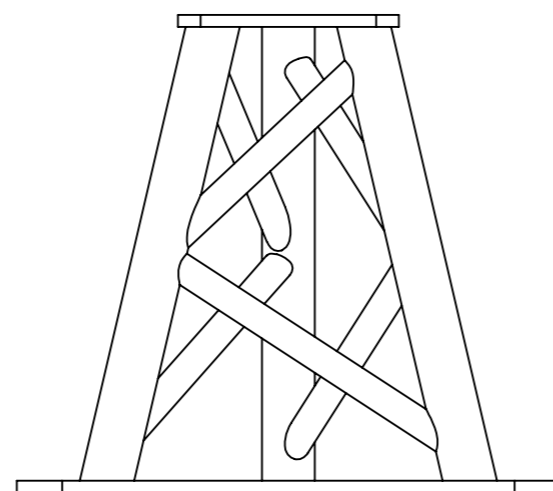


**Wspornik WNM290 do podwieszania kratownic aluminiowych naścienny:**

- Materiał Aluminium AW6063 i AW6082
- Blacha aluminiowa 8 mm, rura nośna 35x2, skratowanie 20x2
- Masa wspornika 3,5 kg
- Mocowanie na pręty wklejane M12 x5 śrub
- Oko wyciągarki fi 20 mm
- Dopuszczalne obciążenie robocze statyczne 250 kg
- Dystans od ściany min. 300 mm



CHYBA ŻE OKREŚLONO INACZEJ: WYMIARY SĄ W MILIMETRACH WYKOŃCZENIE POWIERZCHNI: TOLERANCJE: LINIOWA: KĄTOWA:		WYKOŃCZENIE: <b>surowe aluminium</b>		STEP OSTRE KRAWĘDZIE <b>X</b>	NIE SKALUJ RYSUNKU	POPRAWKA
					 Rysunek jest własnością Alupro S.C. Kopiowanie i używanie bez zezwolenia narusza prawa autorskie	
NARYS.	M. Kubiak	PODPIS	DATA	TYTUŁ: <b>Wspornik WNM290</b>		
SPRAWDZ.				NR RYSUNKU 2019.09.30.01 rev. 0		A3
ZATWIER.				MATERIAŁ: AW6082 /AW6063		
WYPROD.				WAGA: 3,5 Kg		SKALA:1:5
Z.JAKOŚCI				ARKUSZ 1 Z 1		